

ELEKTROWERKZEUG ERSATZTEILISTE

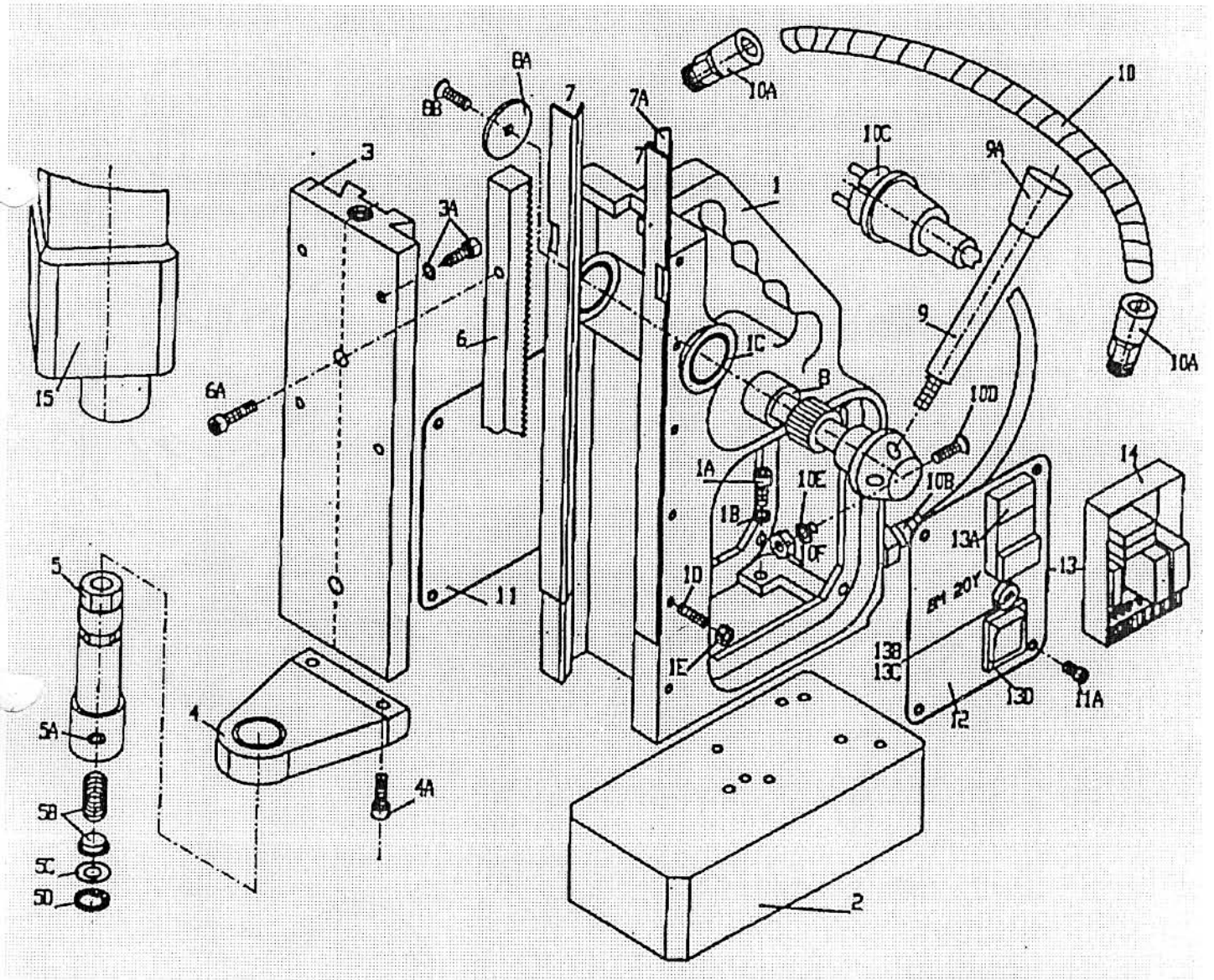
■ Magnetbohrmaschine (Ständereinheit)

1999 .4.23

Modell BM 20 Y

(E1)

1/3



940 000 34 013
nur für

ELEKTROWERKZEUG ERSATZTEILISTE

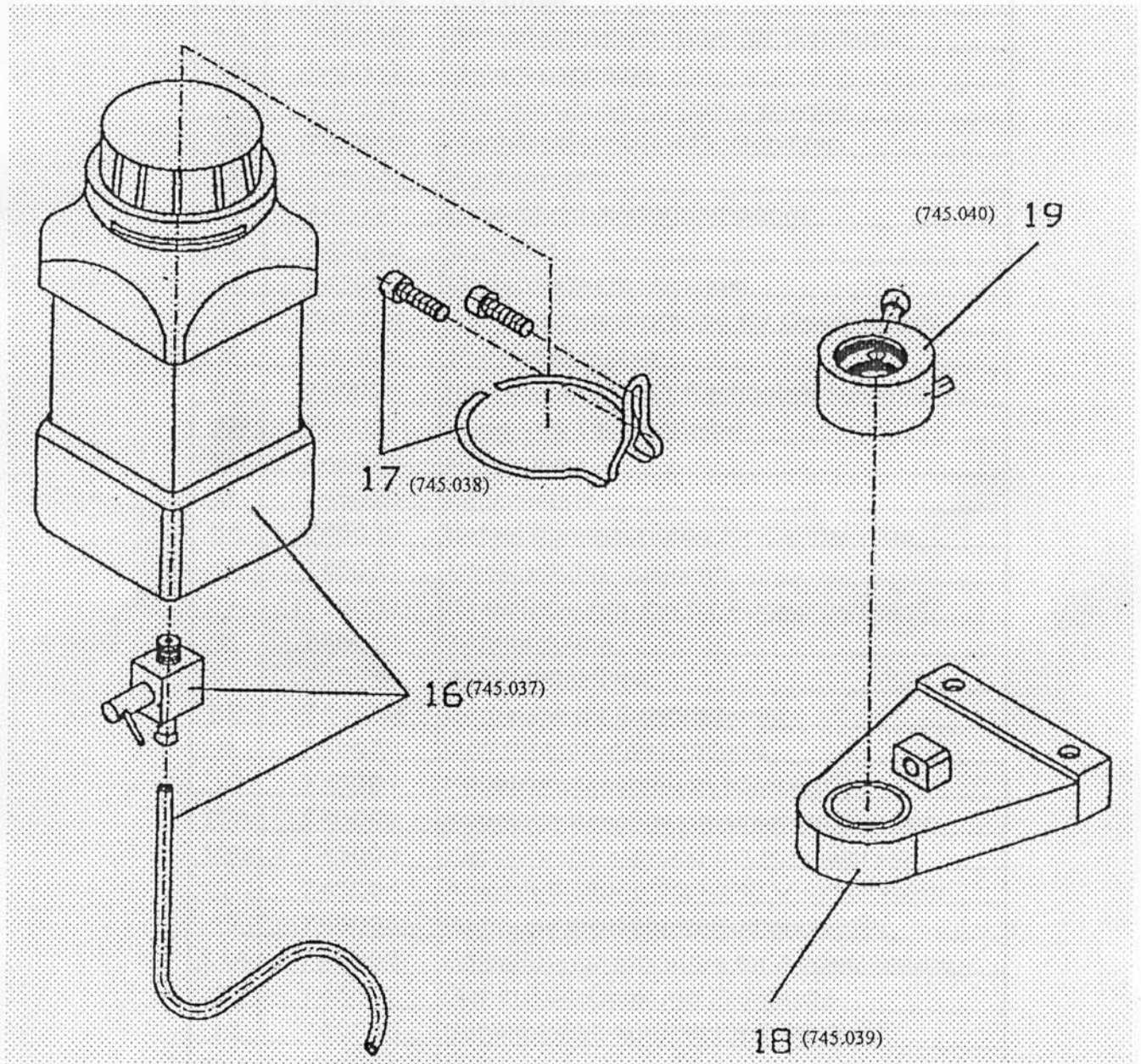
■ Magnetbohrmaschine (Ständereinheit)

1999 .4.23

Modell BM 20 Y

(E1)

2/3



120	745.010	Stromkabel
125	745.011	Stromkabel 2 A, 5 x 20, 200 V F, DN/41851
130	745.012	Handgriff
135	745.013	Handgriffverkleidung
140	745.014	Handgriffverkleidung 2011 komplett

744433 Klemme Befestigung
744435 Befestigung

ELEKTROWERKZEUG ERSATZTEILISTE

■ Magnetbohrmaschine (Ständereinheit)

1999 .4.23

Modell BM 20 Y

(E1)

3/3

Nr.	Art. Nr. HTE	Bezeichnung
1	745015	Gehäuse
1A	745016	Befestigungsschraube für Gehäuse
1B	745017	Unterlegscheibe
1C	745018	Bronzebuchse für Zahnradwelle
1D	745019	Nachstellschraube für Schlitten
1E	745020	Konternutter
2	745021	Elektrohochleistungsmagnet
3	745022	Schlitten
4	745023	Gegenhalter für Spindel
4A	745024	Befestigungsschraube für Gegenhalter
5	745025	Spindel komplett
5A	745026	Inbusschraube für Kernbohrerbefestigung
5B	745027	Feder mit Tellerscheibe
5C	745028	Sprengring
6	745029	Zahnstange
6A	745030	Befestigungsschraube für Zahnstange
7	745031	Messingführungsleiste
7A	(745032)	(Messingschraube für Führungsleiste)
8	745033	Zahnradwelle
8A	745034	Aufsteckbuchse
8B	745035	Schraube für Zahnradwelle
9	745036	Griff für Höhenverstellung
10	745001	Kabelschutzschlauch komplett
10A	745002	Kabelschutzschlauchverschraubungen
10B	745003	Kabelverschraubung mit Knickschutz
10C	745004	Anschlußleitung 220-240 V mit Stecker
11	745005	Gehäuseabdeckung Rückseite
11A	745006	Befestigungsschraube für Abdeckhaube
12	745007	Gehäuseabdeckung Frontseite
13	745008	Schalteinheit komplett mit Platine
13A	745009	Motorsteuerungsschalter
13B	745010	Sicherungsschalter
13C	745011	Sicherung 2 A, 5 x 20, 250 V F, DIN41661
13D	745012	Magnetschalter
14	745013	Steuerungsplatine
15	(745014)	(Antriebsmotor 30/1 komplett)

744433 Adapter Bohrfutter
 100105 Bohrfutter

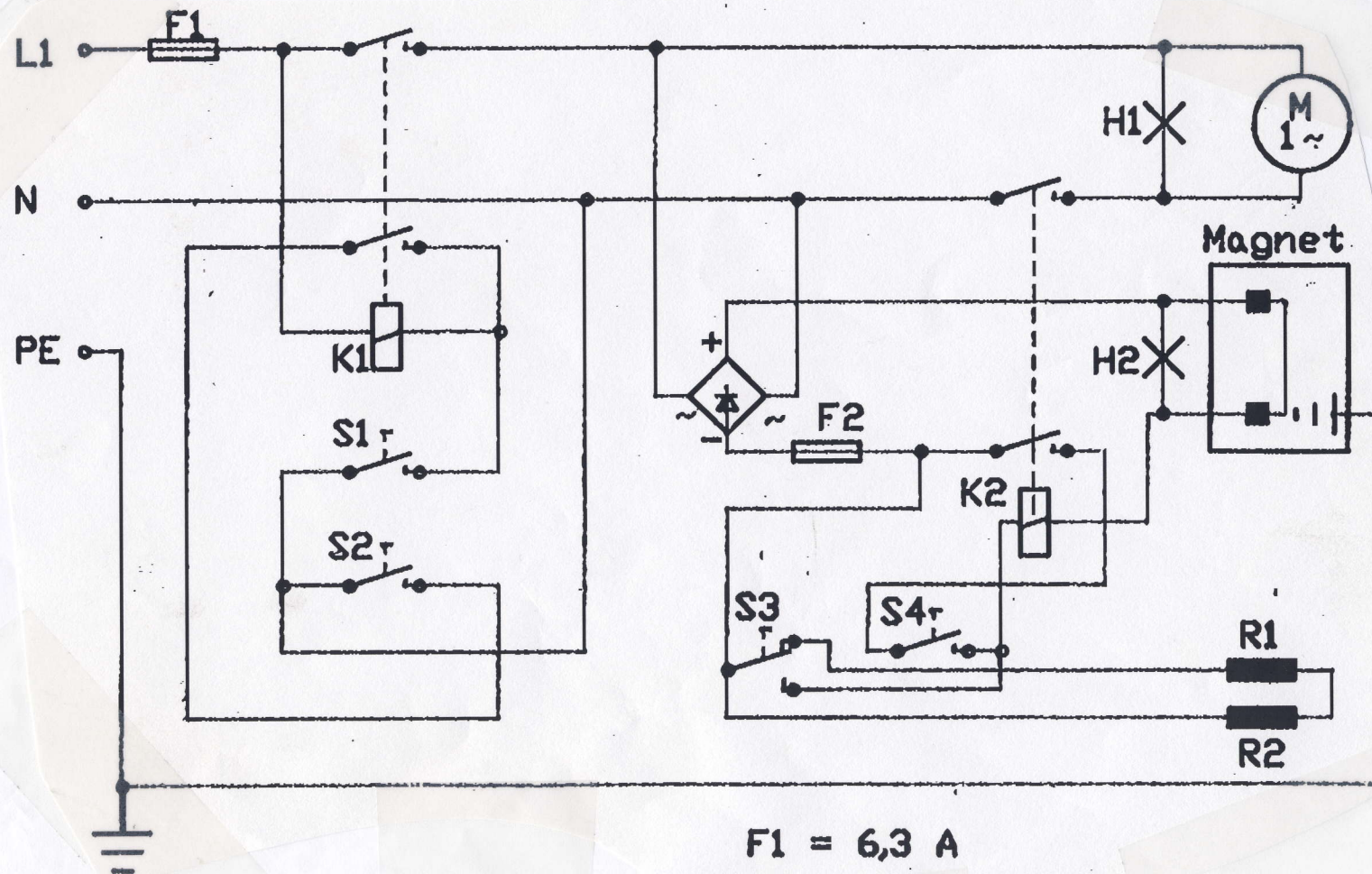
Magnet - Bohrmaschine BM 20

Pos.	Teile-Nr.	Menge	Bezeichnung
1	189501001	1	Ständergehäuse
2	189501002	1	Schlitten
3	189501003	1	Zahnstange
4	189501004	1	Führungsstreifen
5	189501005	1	Führungsstreifen
6	189501006	1	Füllstreifen
7	189501007	1	Inbusschraube
8	189501008	2	Inbusschrauben
9	189501009	1	Typenschild
10	189501010	4	Kerbnägel
11	189501011	1	Sicherungsscheibe
12	189501012	2	Scheiben
13	189501013	1	Ritzelachse
14	189490502	2	Gleitlager
15	189501015	1	Kreuznabe
16	189501016	4	Speichen
17	189481404	4	Kugelknöpfe
18	189501018	1	Inbusschraube
19	189501019	5	Gewindestifte
20	189501020	5	Muttern
21	189501021	2	Zylinderstifte
22	189411020	1	Magentfuß
23	189501023	4	Inbusschrauben
24	189501024	4	Gewindeschrauben
25	189411054	1	Steuerkasten (ohne Teile)
26	189411067	1	Leiterplatte 230 Volt <u>189491003</u>
	189490737	1	Feinsicherung 6,3 A
	189490740	1	Feinsicherung 250 mA
26	189411068	1	Leiterplatte 110 Volt
	189490738	1	Feinsicherung 10 A
	189490741	1	Feinsicherung 500 mA
27	189501027	1	Schalter Magnet Ein
28	189501028	1	Schalter Motor Ein
29	189501029	1	Schalter Magnet Aus
30	189501030	1	Schalter Motor Aus
31	189491763	1	LED grün
32	189491763	1	LED grün
33	189501033	1	Elast. Kabelführung
34	189490603	2	Verschraubungen
35	189501035	1	Satz Litze
36	189490602	1	Knickschutz
37	189480276	1	Anschlußleitung 230 V
	189501002	1	Steuerkasten kpl. montiert

*Luftstahl
948/12/11*

Magnetbohrständer BM 20Y

Schaltplan 230V

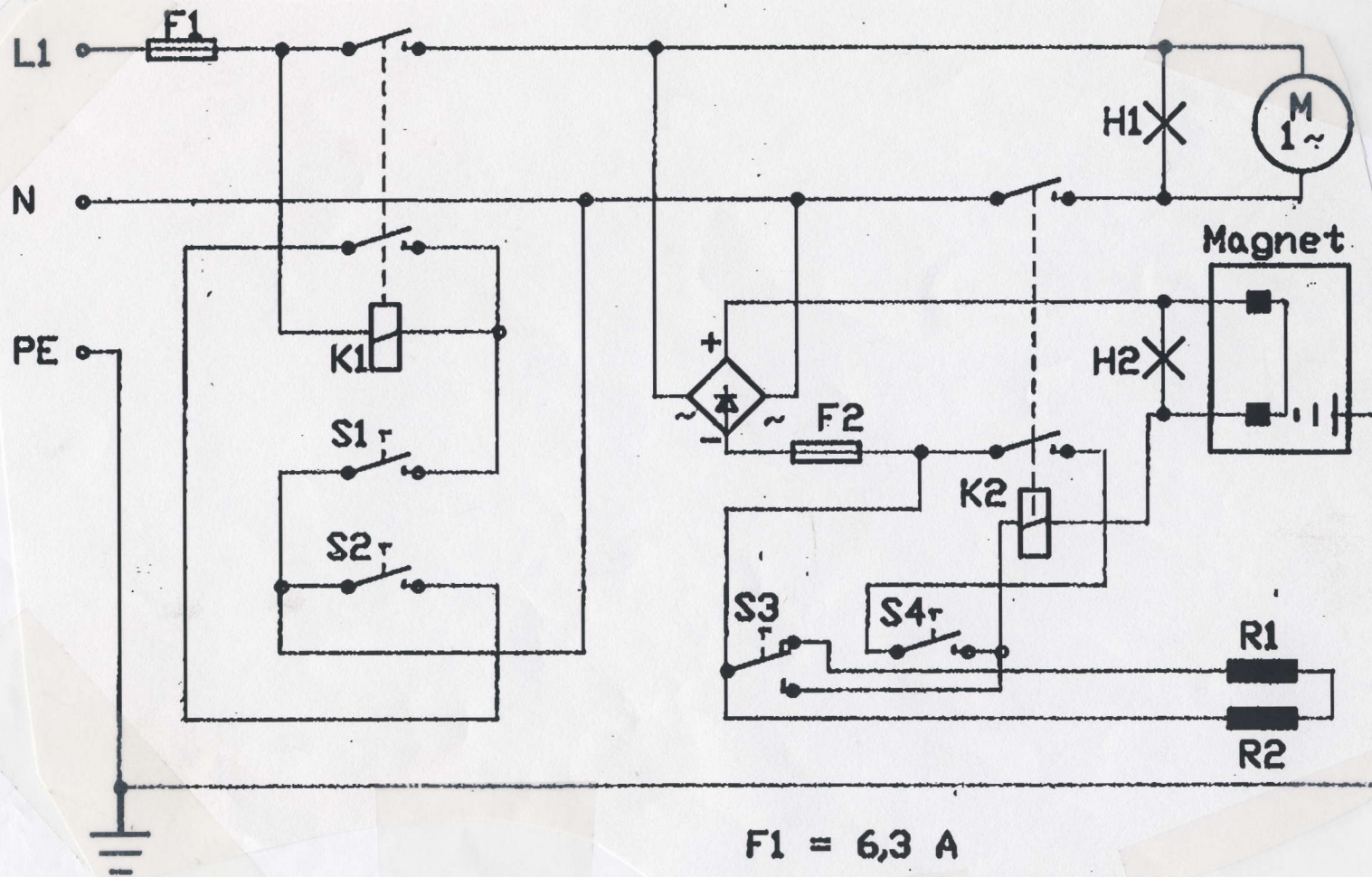


F1 = 6,3 A

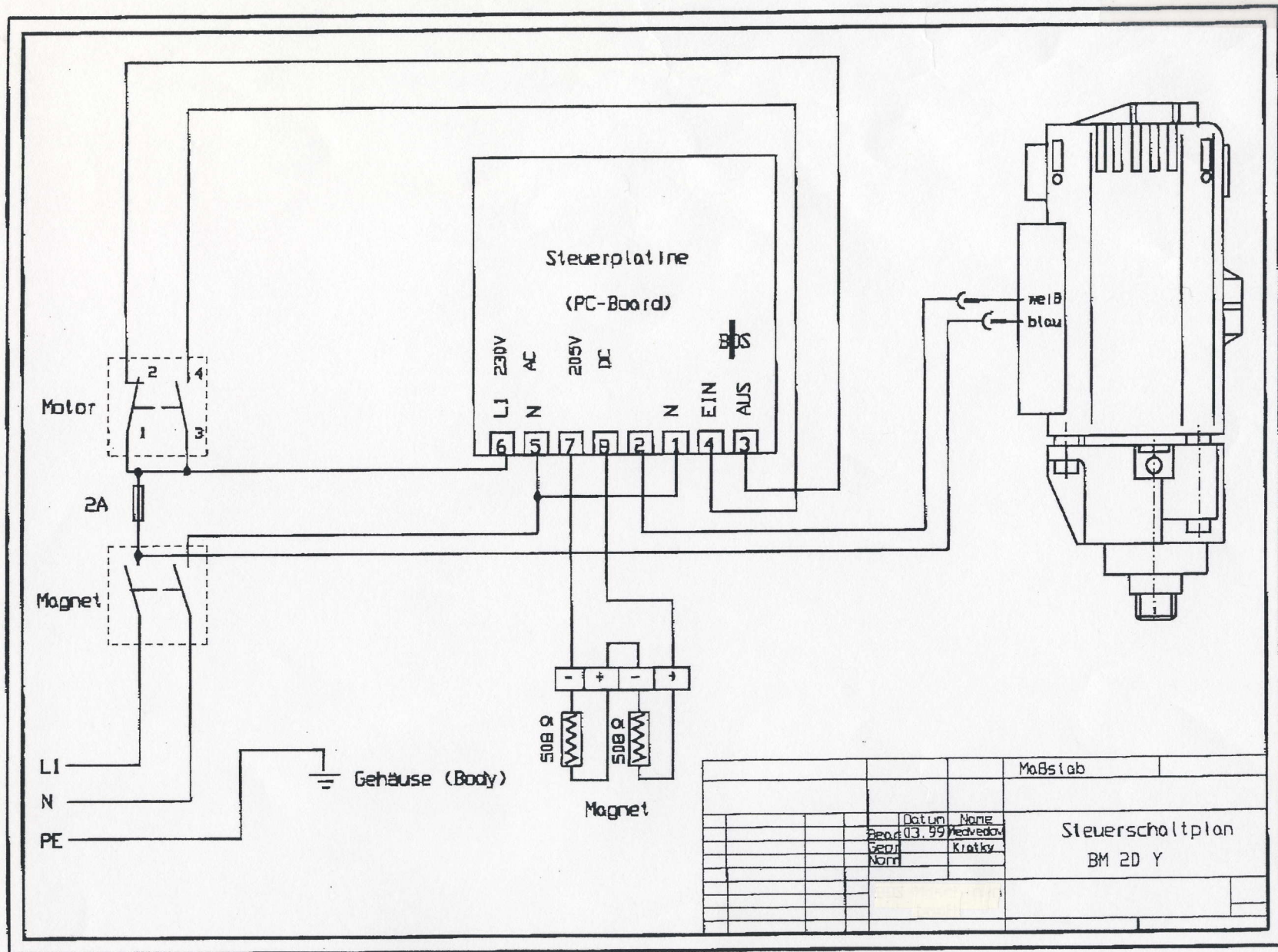
F2 = 250 mA

Magnetbohrständer BM 20Y

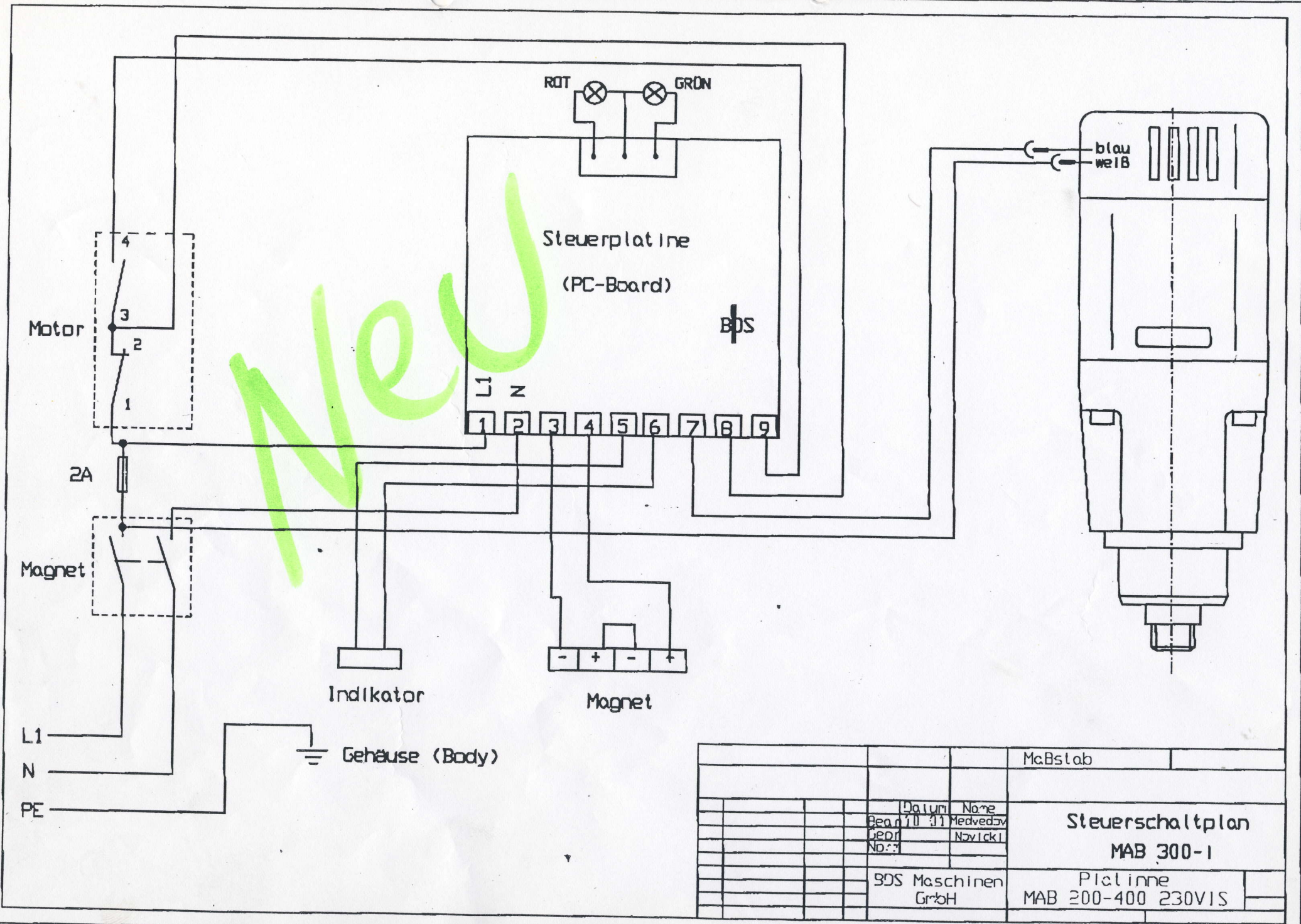
Schaltplan 230V



F1 = 6,3 A
F2 = 250 mA



		Maßstab	
	Datum	Name	Steuerschaltplan BM 2D Y
	03.99	Medvedov	
	SPD	Kratky	
	Norm		

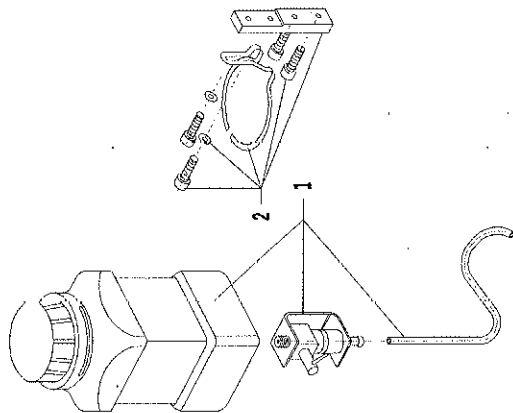


			McBstab
		Datum	Name
		Beard 10.11	Medvedev
		gerd	Nzicki
		NO.??	
		BDS Maschinen	Platine
		GrbH	MAB 200-400 230VIS

**Steuerschaltplan
MAB 300-1**

BM204

Kühlmittelsystem MAB 200 - MAB 400

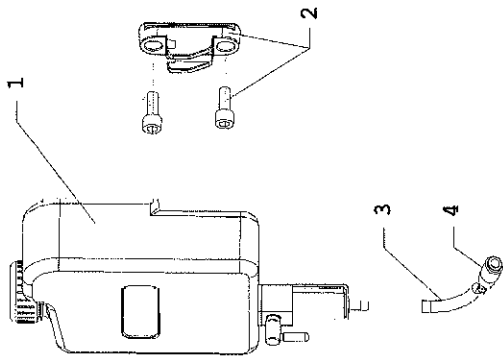


Nr.	Art.-Nr.	Artikel - Bezeichnung	€/Stück
1	ZKK 255	Kühlmittelbehälter, Schließhahn, Schauglas und Schlauch	744 434
2	ZKK 257	Halteung mit Befestigung für Kühlmittelbehälter ZKK 205	745 038

BM204

Kühlmittelsystem MAB 200 - MAB 400

ab 2002



Nr.	Art.-Nr.	Artikel - Bezeichnung	€/Stück
1	ZKK 101	Kühlmittelbehälter, Schließhahn, Schauglas und Schlauch	745 037 A
2	ZKK 102	Magnethalter mit Schrauben für Kühlmittelbehälter ZKK 101	745 038 A
3	ZSS 200S	Kühlmittelschlauch für ZSS 200	745 039 A
4	ZSS 200K	Schnellverschluss-Kupplung für ZSS 200 inkl. Kühlmittelschlauch	745 047