



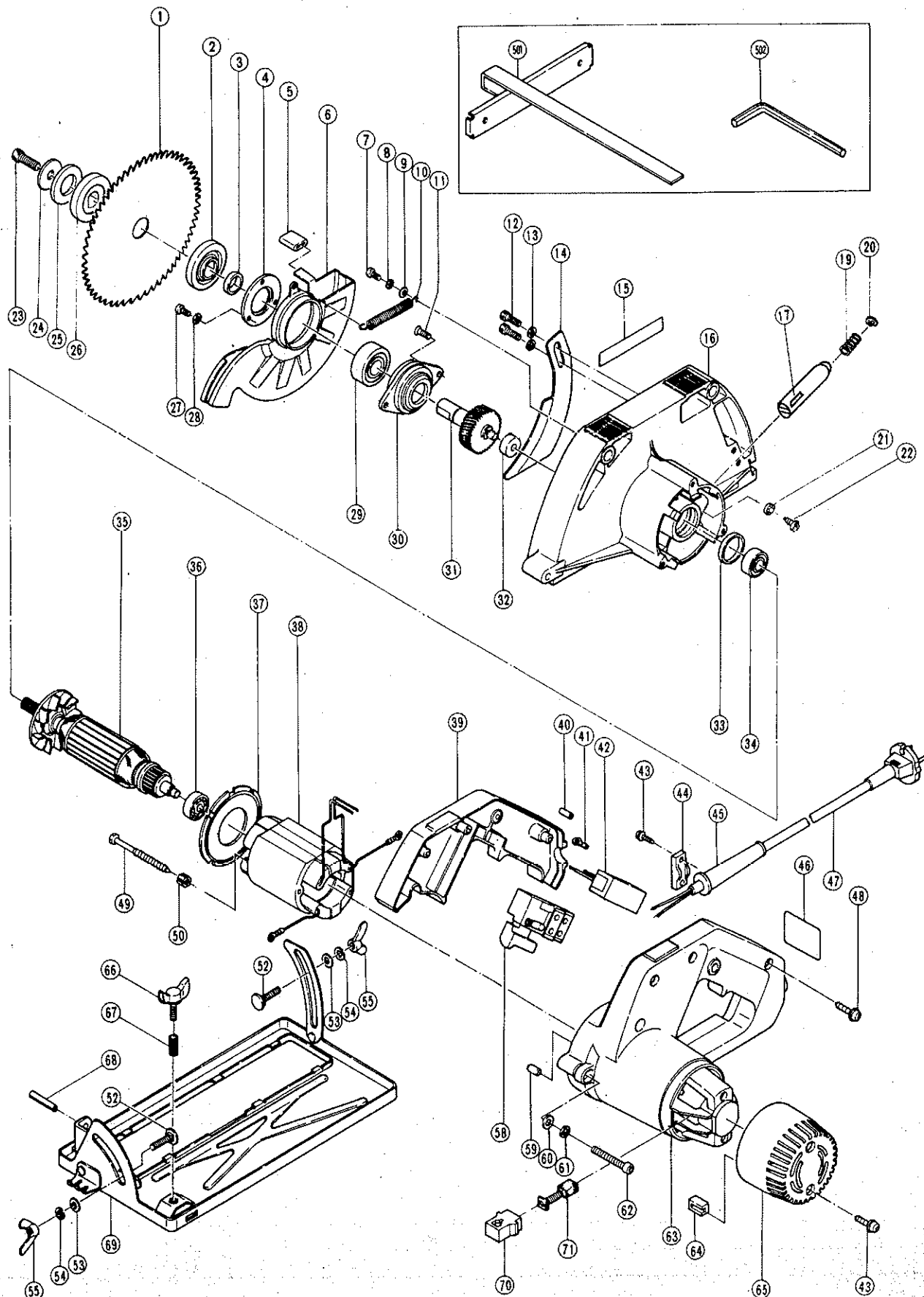
# ELEKTROWERKZEUG-ERSATZTEILLISTE

**KREISSÄGE**

1982·7·20

Typ C5

C5(61)



## ERSATZTEILE

C5(G1)

Pos. Nr.	Kennziffer	Teilebezeichnung	Menge	Bemerkungen
1	963711Z	Sägeblatt 150 mm	1	
2	963757Z	Unterlegscheibe (A)	1	
3	961366	Abstandteil	1	
4	941049	Lagerkappe	1	
5	963718Z	Gummibuchse	1	
6	963717Z	Sicherheitsabdeckung	1	
7	949215Z	Kreuzkopf-Maschinenschraube M4 x 8	1	(10 Stück)
8	949453Z	Federscheibe	1	für M4 (10 Stück)
9	949423Z	Unterlegscheibe	1	für M4 (10 Stück)
10	957062	Feder	1	
11	949322Z	Flachstellschraube M4 x 10	2	(10 Stück)
12	949755Z	Innensechskant-Bolzen M6 x 12	2	
13	948167	Scheibe	2	für M6
14	963728Z	Spaltkeil	1	
15	957561	HITACHI-Aufschrift	1	
16	963750Z	Getriebedeckel	1	einschl. 32, 33
17	963799Z	Spannstift	1	
18				
19	938597	Feder	1	
20	942827	E-Typ Sicherungsring	1	für D8 welle
21	955984	Tellerfeder	1	für M6
22	971360	Anschlagschraube	1	
23	963716Z	Innensechskant-Bolzen M7	1	
24	963751Z	Tellerfeder	1	
25	963752Z	Abstandscheibe	1	
26	963758Z	Unterlegscheibe (B)	1	
27	949203Z	Kreuzkopf-Maschinenschraube M3 x 8	3	(10 Stück)
28	949451Z	Federscheibe	3	für M3 (10 Stück)
29	939400	Kugellager (6202ZZCM)	1	
30	941048	Lagerhalter	1	
31	941060	Getriebe	1	
32	963759Z	Metallbuchse	1	
33	957754	Gummiring	1	
34	939434	Kugellager (629ZZC2)	1	
35	—	Anker	1	Seihe Alternativteile
36	939398	Kugellager (627ZZC2)	1	
37	963713Z	Ventilatorführung	1	
38	—	Stator	1	Seihe Alternativteile
39	963755Z	Griffabdeckung	1	
40	981373	Rohr (D)	2	
41	980063	Klemme	1	
42	971828Z	Störschutz	1	
43	930446	Kreuzkopf-Schneidschraube M4 x 16	4	
44	960266	Schnuranschlusßklemme	1	
45	938051	Schnurschutz	1	
46	—	Leistungsschild	1	
47	500247Z	Anschusßschnur	1	
48	956636	Kreuzkopf-Schneidschraube M4 x 25	3	
49	963712Z	Sechskant-Schneidschraube M4 x 65	2	
50	960107	Scheibe	2	
51				
52	942808	Bolzen M6	2	
53	949425Z	Unterlegscheibe	2	für M6 (10 Stück)



