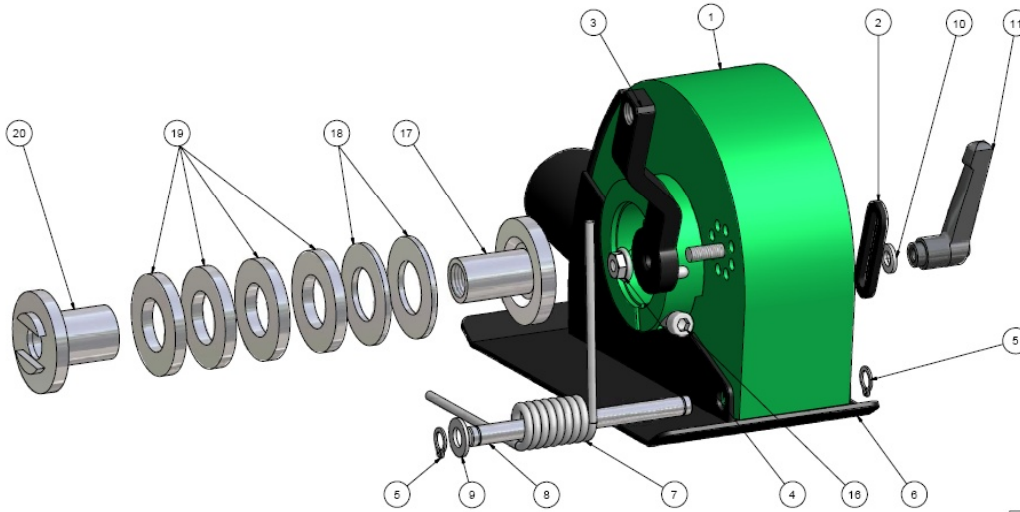
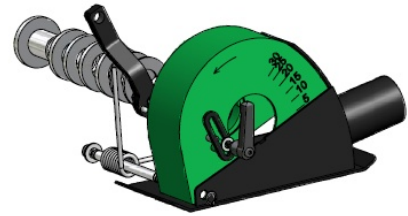
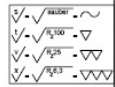


(1:2)

CNF 35 U



√ (√ √)



KLASSISCHE ABWEICHUNG FÜR MASSE OHNE TOLERANZANGABEN NACH DIN 7185 MITTEL						
VON 0,5	ÜBER 0	ÜBER 30	ÜBER 120	ÜBER 315	ÜBER 1000	ÜBER 2000
BIS 0,1	BIS 0,2	BIS 0,3	BIS 0,5	BIS 1,0	BIS 1,2	BIS 1,2
<input type="checkbox"/>	<input type="checkbox"/>	<input type="checkbox"/>	<input type="checkbox"/>	<input type="checkbox"/>	<input type="checkbox"/>	<input type="checkbox"/>
<input type="checkbox"/>	<input type="checkbox"/>	<input type="checkbox"/>	<input type="checkbox"/>	<input type="checkbox"/>	<input type="checkbox"/>	<input type="checkbox"/>
<input type="checkbox"/>	<input type="checkbox"/>	<input type="checkbox"/>	<input type="checkbox"/>	<input type="checkbox"/>	<input type="checkbox"/>	<input type="checkbox"/>
<input type="checkbox"/>	<input type="checkbox"/>	<input type="checkbox"/>	<input type="checkbox"/>	<input type="checkbox"/>	<input type="checkbox"/>	<input type="checkbox"/>

Artikelnr. HI35200	Material	
	Material	
	Datum	Name
	Benennung CNF 35 U	
	Zeichnung Nr. HI-1-054	
Zust.	Änderung	Datum

Item no.	Item code	German Description	Q'ty
1	HI35301	Haube	1
2	HI35202	Anschlag	1
3	HI35103	Handgriffhalter	1
4	HI35104	Klemmmutter	1
5	HI35105	Sicherungsring	2
6	HI35306	Wagen für Feder	1
7	HI35207	Rückholfeder	1
8	HI35208	Achse	1
9	HI35209	Unterlegscheibe Feder	1
10	HI35210	Unterlegscheibe Anschlag	1
11	HI35211	Klemmhebel	1
16	HI35116	Klemmschraube	1
17	HI35117	Flanschmutter	1
18	HI35118	Distanzscheibe schmal	2
19	HI35119	Distanzscheibe breit	4
20	HI35120	Aufnahmeflansch	1