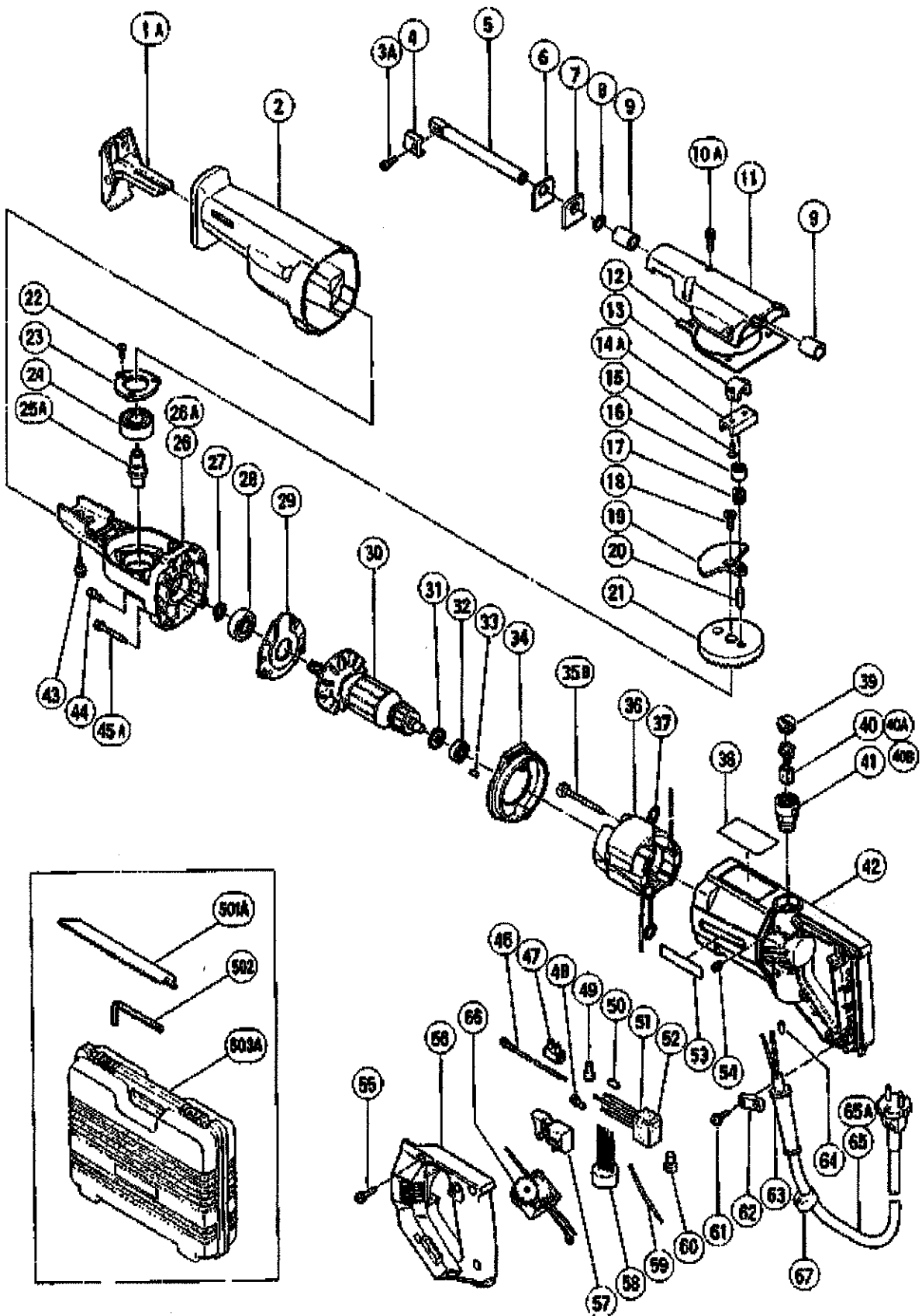


ELECTRIC TOOL PARTS LIST

■ SABER SAW
Model CR 12V

2000-6-1
(E4-1)



TEILE

CR12V

Pos. Nr.	Art.Nr.	BESCHREIBUNG	Nr. STUE.	KOMMENTAR
1A	996-452	GRUNDPLATTE CR12V	1	
2	996-397	HANDSCHUTZ CR12V	1	
3A	318-316	INBUSSCHRAUBE M5X15 (VERZINKT)	1	
4	956-608	SÄGEBLATTHALTER CR10V/CR12V	1	
5	996-394	TAUCHKOLBEN CR12V	1	
6	996-401	DICHTUNGSSCHEIBE CR12V	1	
7	996-400	FILZDICHTUNG CR12V	1	
8	996-407	O-RING (1AP12) CR12V	1	
9	956-589	GLEITBUCHSE CR10V/CR12V	2	
10A	305-574	INBUSSCHRAUBE M5X16 M.FEDERRING	4	
11	996-396	OBERGEHÄUSE CR12V	1	INCLUD.9
12	996-406	DICHTUNG CR12V	1	
13	983-567	VERBINDERHALTER CR10V/CR12V	1	
14A	996-405	VERBINDER CR12V	1	
15	983-550	SENKKOPFINBUSSCHRAUBE M5X12	2	
16	983-541	VERBINDETEIL (A) CR10V/CR12V	1	
17	983-560	NADELROLLE CR10V/CR12V	1	
18	983-609	SENKKOPFINBUSSCHRAUBE M6X16	1	
19	996-395	AUSGLEICHSGEWICHT CR12V	1	
20	983-558	STIFT D7 CR10V/CR12V	1	
21	996-393	GETRIEBE KOMPLETT CR12V	1	INCLUD.20
22	993-244	STIFTSCHRAUBE M4X12	3	
23	996-392	LAGERDECKEL (A) CR12V	1	
24	620-2VV	KUGELLAGER 6202 VV	1	
25A	984-446	SPINDEL CR10V/CR12V	1	
26	996-391	GETRIEBEDECKEL CR12V	1	TILL 2.1987
26A	996-428	GETRIEBEGEHÄUSE CR12V	1	SINCE 3.1987
27	939-542	SICHERUNGSRING D12 (10ST)	1	
28	620-1VV	KUGELLAGER 6201 VV	1	
29	996-390	LAGERDECKEL CR12V	1	
* 30	360-070E	ANKER 220V-230V CR12V	1	
31	956-387	STAUBDICHTUNG (A) CM6/CR10V u.a.	1	
32	608-VVM	KUGELLAGER 608 VVM	1	
33	946-362	LAGERVERRIEGELUNG (DIV.TYPEN)	1	
34	981-562	LUFTFÜHRUNG CR10V/CR12V u.a.	1	
35B	961-501	SCHNEIDSCHRAUBE D5X60	2	
* 36	983-580J	STATOR 220V-230V CR10V/12V	1	INCLUD.37 FOR GBR,FRG,FRA,HOL,DEN,SWE,
*				ESP,FIN,SUI,AUS

TEILE

CR12V

Pos.. Nr.	Art.Nr.	BESCHREIBUNG	Nr. STUE.	KOMMENTAR
37	930-703	KOHLLENHALTERKLEMME DH28Y u.a.	2	
38			1	
39	961-781	KOHLLENKAPPE C6U/CR12V u.a.	2	
* 40	999-043	KOHLLENBÜRSTEN (PAAR)	2	
41	981-586	KOHLLENHALTER C6U/7U/CR10V u.a.	2	
42	983-552	MOTORGEHÄUSE CR10V/CR12V/DC120V	1	INCLUD.41,54
43	996-399	INBUSSCHRAUBE M5X12 M.FLANSCH	2	
44	987-203	+KOPFSCHRAUBE M4X12 M.FEDERRING	3	
45A	931-875	SCHNEIDSCHRAUBE D5X35	4	
* 46	981-534	VERBINDERKABEL CR10V/12V u.a.	1	
* 49	959-140	VERBINDER 50091 (10ST) DIV.TYPEN	2	
* 50	981-373	ADERENDHÜLSE (D) DIV.TYPEN	2	FOR NOISE SUPPRESSOR
* 51	994-273	KONDENSATOR DIV.TYPEN	1	
* 52	930-153	POLSTER (B) SELBSTKLEB. DIV.TYPEN	1	FOR NOISE SUPPRESSOR
53	957-561	AUFKLEBER "HITACHI" DIV.TYPEN	1	
54	961-681	INBUSSCHRAUBE M4X5	2	
55	982-095	SCHNEIDSCHRAUBE D4X20 M.U-SCHEIBE	5	
56	983-572	GRIFFABDECKUNG CR10V/CR12V	1	
* 57	971-667Z	SCHALTER CM6/CR10V/CR12V/D13/u.a.	1	FOR GBR,ITA,FRG,HOL,DEN,FIN,SWE,AUT,NOR,
* 58				SUI
59			1	
* 60	959-141	VERBINDER 50092 (10ST) DIV.TYPEN	1	
61	984-750	SCHNEIDSCHRAUBE D4X16 MIT FLANSCH	2	
62	960-266	KABELKLEMME DIV.TYPEN	1	
* 63	953-327	KABELKNICKSCHUTZ D8.8 DIV.TYPEN	1	
* 64	981-373	ADERENDHÜLSE (D) DIV.TYPEN	2	FOR CORD
* 65	500-234Z	ANSCHLUSSKABEL MIT STECKER	1	(CORD ARMOR D8.8) FOR ITA,FRA,HOL,DEN,
* 66				AUT,INA,SRI,IND
* 66	983-583Z	DREHZAHLREGLER CR10V/CR12V	1	FOR EUROPE,NZL,AUS

STANDARDZUBEHÖR

Pos.. Nr.	Art.Nr.	BESCHREIBUNG	Nr. STUE.	KOMMENTAR
501A	959-610		1	
502	944-458	INBUSSCHLÜSSEL D4(M5)	1	
503A	310-905	TRANSPORTKOFFER CR10V/CR12V	1	

*:ALTERNATIVTEILE