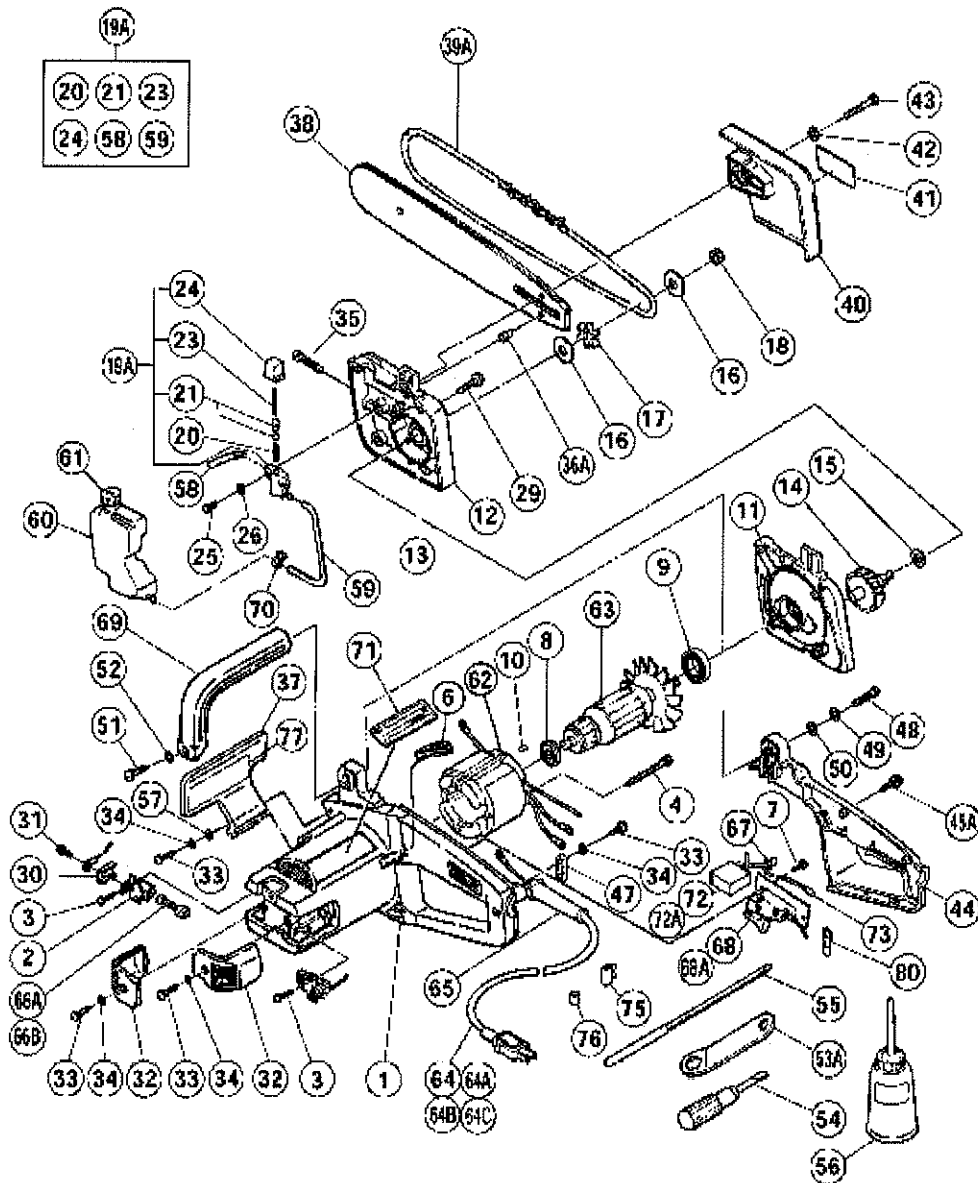


ELECTRIC TOOL PARTS LIST

■ CHAIN SAW
Model CS 350A

2002-6-1
(E7-2)



TEILE

CS350A

Pos. Nr.	Art.Nr.	BESCHREIBUNG	Nr. STUE	KOMMENTAR
*	1	960-250	1	INCLUD.2,3
*	1	960-284Z	1	INCLUD.2,3 FOR FRG,FRA,GBR,ITA,HOL,DEN, SUI,AUT
	2	957-686	2	
	3	958-715	2	SCHNEIDSCHRAUBE D4X10
	4	960-251	2	SCHNEIDSCHRAUBE D5X65 (DIV.TYPEN)
	6	960-252	1	
	7	954-017	1	SCHNEIDSCHRAUBE D4X12
	8	600-0VV	1	KUGELLAGER 6000 VV
	9	620-1VV	1	KUGELLAGER 6201 VV
	10	931-701	1	LAGERVERRIEGELUNG (DIV.TYPEN)
	11	960-253	1	
	12	960-254	1	GETRIEBEDECKEL CS350A
	13	957-695	1	
	14	960-255	1	
	15	957-698	1	
	16	957-699	2	SEITENPLATTE CS35B
	17	957-700	1	KETTENRAD CS35B
	18	960-256	1	U-MUTTER LINKSGEWINDE M8 CM12Y
	19A	960-287	1	OLPUMPE KOMPLETT CS350A
	20	957-702	1	KOLBENFEDER CS350A
	21	960-286	1	INCLUD. O-RING
	23	957-704	1	KOLBENSTAB CS350A
	24	960-257	1	OLKNOPF CS350A
	25	949-218	1	+KOPFSCHRAUBE M4X14 (10ST)
	26	949-423	1	UNTERLEGSCHIEBE M4 (10ST)
	29	971-303	4	SCHNEIDSCHRAUBE D5X40
	30	957-710	2	Burstenabdeckung CS35B
	31	960-258	2	+KOPFSCHRAUBE M4X8 (M.U.-SCHEIBE) CS35B
	32	960-259	2	GEHAUSEABDECKUNG CS35B
	33	954-004	5	SCHNEIDSCHRAUBE D4X16
	34	949-423	5	UNTERLEGSCHIEBE M4 (10ST)
	35	960-260	1	EINSTELLSCHRAUBE M5X40 CS35B
	36A	960-290	1	EINSTELLSTIFT KOMPL.D8X15 CS35B (ALTE AR
	37	960-262	1	HANDSCHUTZ CS280A/CS350A
	38	960-304Z	1	
	39A	317-266	1	
	40	960-302	1	KETTENABDECKUNG CS350A
	41	960-303	1	"AUFKLEBER ""HITACHI"" CS350A"

*ALTERNATIVTEILE

-- 2--

TEILE

CS350A

Pos. Nr.	Art.Nr.	BESCHREIBUNG	Nr. STUE	KOMMENTAR
42	949-457	FEDERSCHEIBE M8 (10ST)	1	
43	949-630	BOLZEN M8X40 (10ST)	1	
44	960-265	HANDGRIFFDECKEL CS35B	1	
45A	306-999	SCHNEIDSCHRAUBE D4X25 M.FLANSCH	5	
47	960-266	KABELKLEMME DIV.TYPEN	1	
48	949-247	+KOPFSCHRAUBE M5X35 (10ST)	1	
49	949-454	FEDERSCHEIBE M5 (10ST)	1	
50	949-424	UNTERLEGSCHRAUBE M5 (10ST)	1	
51	953-040	SCHNEIDSCHRAUBE M5X20 SB110/CS35B	1	
52	949-424	UNTERLEGSCHRAUBE M5 (10ST)	1	
53A	957-683	RINGSCHLUSSEL (10/13) CS35B (ALTE ATR.NR)	1	
54	945-882	SCHRAUBENDREHER NR.2 CS35B/P50	1	
* 55A	957-684	KETTENFEILE CS35B	1	EXCEPT FOR EUROPE
56	957-681	KETTENSAGEOL (120CC) CS35B	1	
57	940-178	UNTERLEGSCHRAUBE P50	1	
58			1	
59			1	
60	960-268	OLTANK KOMPL.CS350A	1	INCLUD.61
61	957-709	OLTANKKAPPE CS35B	1	
* 62	960-270C		1	
* 62	960-270D		1	
* 62	960-270E		1	
* 62	960-270F		1	
* 62	960-270G		1	FOR NZL
* 62	960-270J		1	FOR GBR,AUS
* 62	960-270K	STATOR 220V-230V CS35B	1	FOR EUROPE,SAF,KOR
* 62	960-270L		1	FOR GBR
* 62	960-270N		1	FOR CHN
* 63	960-272C		1	
* 63	960-272E		1	
* 63	960-272F		1	
* 64	500-201Z	Anschlusskabel	1	(CORD ARMOR D10.1) FOR ASIA
* 64	500-212Z		1	(CORD ARMOR D8.8) FOR ASIA
* 64	500-234Z		1	(CORD ARMOR D8.8) FOR EUROPE,INA,KOR,IND
* 64	500-245Z		1	(CORD ARMOR D10.1) FOR SYR
* 64	500-396Z		1	(CORD ARMOR D8.8) FOR GBR
* 64	500-420Z		1	(CORD ARMOR D10.2) FOR SAU (127V)
* 64	500-439Z	Anschlusskabel Neue Art.-Nr. 714500	1	(CORD ARMOR D8.8) FOR OCEANIA
* 64	950-547Z	ANSCHLUSSKABEL MIT STECKER Neue Art.-Nr.	1	(CORD ARMOR D8.8) FOR EUROPE

*:ALTERNATIVTEILE

TEILE

CS350A

Pos. Nr.	Art.Nr.	BESCHREIBUNG	Nr. STUE	KOMMENTAR
* 64	960-279Z		1	(CORD ARMOR D10.1) FOR SUI
* 64	980-339Z	ANSCHLUSSKABEL G12SA/G13SB u.a.	1	(CORD ARMOR D10.1) FOR HOL
* 64	500-247Z		1	(CORD ARMOR D10.1) FOR CHN
* 64A	500-423Z		1	(CORD ARMOR D8.8) FOR SIN,SAU (220V)
* 64B	500-456Z		1	(CORD ARMOR D8.8) FOR CHN
* 64C	500-435Z		1	(CORD ARMOR D8.8) FOR HKG
* 65	953-327	KABELKNICKSCHUTZ D8.8 DIV.TYPEN	1	
* 65	938-051	KABELKNICKSCHUTZ D10.1 DIV.TYPEN	1	
66A	999-023	KOHLBURSTEN/PAAR	2	TILL 4.1984
66B	999-038	KOHLBURSTEN (PAAR)	2	SINCE 5.1984
* 67	959-140	VERBINDER 50091 (10ST) DIV.TYPEN	2	
* 67	959-141	VERBINDER 50092 (10ST) DIV.TYPEN	2	
* 68	953-178	SCHALTER CS35B/P50/SB10V u.a	1	FOR FRA,AUS,SWE,NOR,FRG (SINCE 9.1987
*				FOR GBR,ITA,HOL,DEN,AUT,SUI)
* 68	960-280Z	SCHALTER CR17Y/F30A	1	(TILL 8.1987 FOR GBR,ITA,HOL,DEN,AUT,
*				SUI)
* 68	310-287		1	FOR CHN
* 68A	306-977	SCHALTER (A) CR17Y/CS35B	1	
69	960-273	SEITENGRIF CS35B	1	
70	960-274	SCHLAUCHBAND CS350A	1	
* 71			1	
* 72	960-283Z		1	FOR SUI
* 72A	994-273	KONDENSATOR DIV.TYPEN	1	
* 73	960-281Z		2	
* 73	960-282Z		1	FOR NZL,SAF,KOR
* 75	938-307	SCHRAUBKLEMMEN 1-REIHIG DIV.TYPEN	1	
* 76	981-373	ADERENDHULSE (D) DIV.TYPEN	2	
* 77			1	FOR EUROPE,SAF
* 77			1	FOR CHN
* 78	310-288		1	(FOR HOUSING ASS'Y) FOR CHN
* 79	960-307		1	FOR CHN
* 80	938-108	KABELSCHUH M5 (O.ISO) DIV.TYPEN	1	FOR NOISE SUPPRESSOR