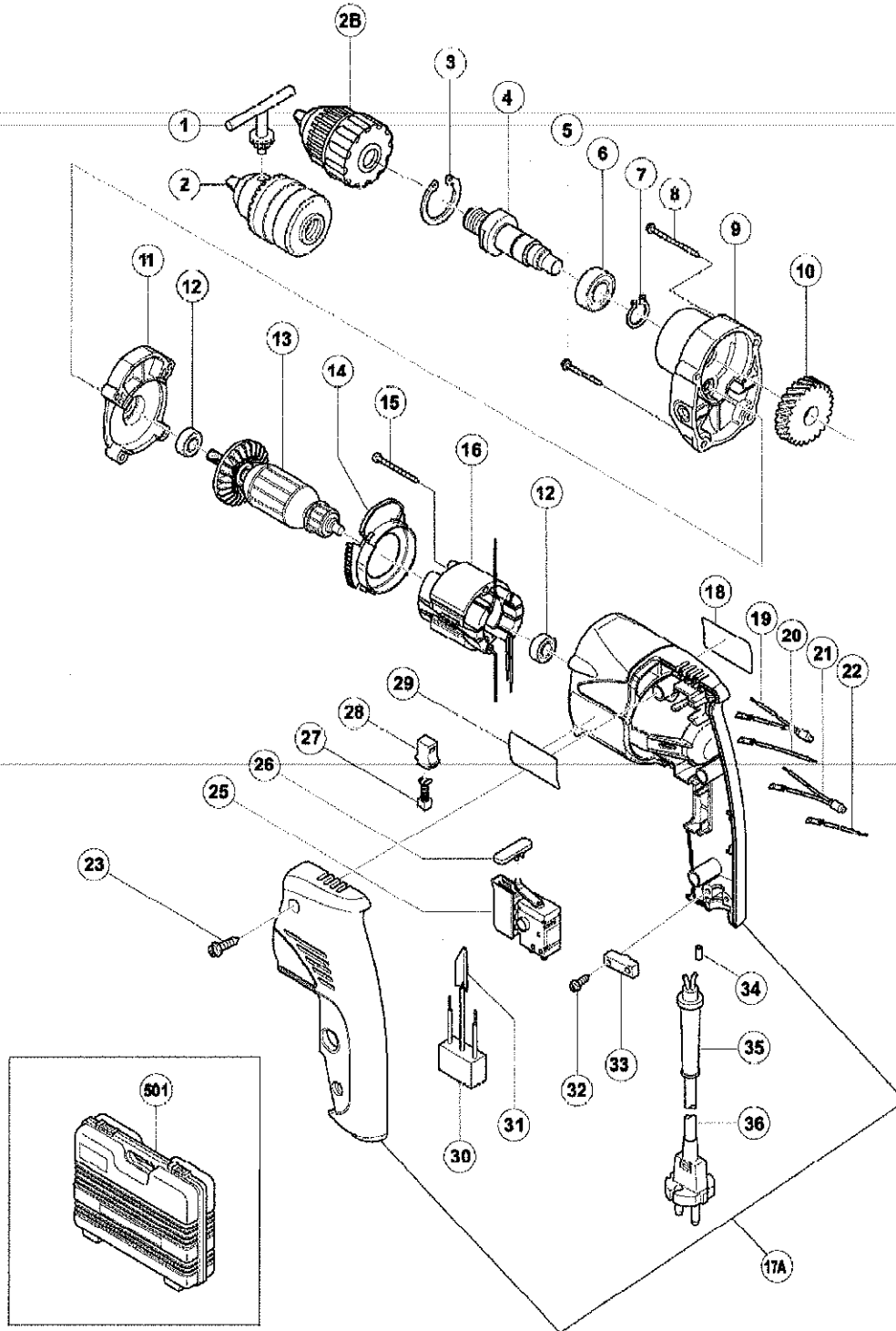


## Hitachi Power Tool Parts List

SVG Exploded Diagram  
10MM DRILL D 10VC2



Rev.2

品名  
D10VC2

## TEILE

Pos. Nr.	Art.Nr.	BESCHREIBUNG	STUECK Nr.	KOMMENTAR
1	980057		1	FOR HKG,NZL,FIJ,HOL
* 2	950292		1	INCLUD.1 FOR HKG,NZL,FIJ,HOL
2B	323250		1	
3	948001	SICHERUNGSRING D32 INNEN	1	
4	321626	Spindel D10VC2	1	
5	305490	SCHNEIDSCHRAUBE D4X30 M.FLANSCH (SCHWARZ)	2	
6	6002VV	KUGELLAGER 6002 VV C7MFA	1	
7	939544	SICHERUNGSRING D15 (10ST)	1	
8	301815	SCHNEIDSCHRAUBE D4X45 M.FLANSCH, CM5SB	2	
9	321625	Getriebedeckel D10VC2	1	
10	321627	Getriebe D10VC2	1	
11	321624	Innengehäuse D10VC2	1	
12	608VVM	KUGELLAGER 608 VVM, C8FSHE, CM5SB, C8FSE, H41ME	2	
13	360596D		1	
* 13	360596C		1	
* 13	360596G		1	
* 13	360596E	Anker D10VC2	1	
14	321623	Ventilatorführung D10VC2	1	
15	950514	Schraube D4x40	2	
16	340547D		1	
* 16	340547C		1	
* 16	340547G		1	
* 16	340547E	Stator 230V D10VC2	1	
* 16	340547F		1	
17A	331661		1	
18			1	
19	321633	Verbinderkabel D10VC2	1	EXCEPT FOR SIN,MAL,SRI,HKG
20	321630	Verbinderkabel D10VC2	1	FOR SIN,MAL,SRI,HKG
21	321634	Verbinderkabel D10VC2	1	EXCEPT FOR SIN,MAL,SRI,HKG
22	321631	Verbinderkabel D10VC2	1	FOR SIN,MAL,SRI,HKG
23	301653	SCHNEIDSCHRAUBE D4X20 MIT FLANSCH (SCHWARZ),	3	
25	321632	Schalter D10VC2	1	
26	321628	Druckknopf D10VC2	1	
27	999041	KOHLLENBÜRSTEN (PAAR)CJ65V3	2	
28	955203	KOHLLENHALTER DIV.TYPEN CJ65V3	2	
29			1	
30	994273	KONDENSATOR DIV.TYPEN	1	EXCEPT FOR SIN,MAL,SRI,HKG
31	992635	ERDKLEMME DW15Y/SV12V u.a. CL10SA	1	EXCEPT FOR SIN,MAL,SRI,HKG
32	984750	Schneidschraube D4X16 mit Flansch, C8FSHE, CM5SB, CM1	2	
33	937631	KABELKLEMME DIV.TYPEN, C8FSHE, CM5SB, C8FSE	1	
34	981373	Kanalhülse für Kabel (D) DIV.TYPEN, CM9UBY, G23SS	2	FOR CORD
35	953327	KABELKNICKSCHUTZ D8.8 DIV.TYPEN, CM5SB	1	
* 36	500409Z	ANSCHLUSSKABEL MIT STECKER CJ65V3	1	(CORD ARMOR D8.8)
* 36	500423Z		1	(CORD ARMOR D8.8) FOR SIN,MAL,SRI
* 36	500439Z	Anschlusskabel Neue Art.-Nr. 714500 G23SS	1	(CORD ARMOR D8.8) FOR NZL,FIJ,AUS
* 36	500435Z	Leitung 2,5m, CM5SB	1	(CORD ARMOR D8.8) FOR HKG,GBR (230V)
* 36	500237Z	Kabel 2,5 M C7MFA	1	(CORD ARMOR D8.8) FOR GBR (110V)
* 36	500247Z		1	(CORD ARMOR D8.8) FOR FIN,NOR
* 36	500447Z	Anschlusskabel	1	(CORD ARMOR D8.8) FOR SUI
* 36	500468Z		1	(CORD ARMOR D8.8) FOR THA
* 36	500487Z		1	(CORD ARMOR D8.8) FOR BRA

## STANDARDZUBEHÖR

\*ALTERNATIVTEILE

**STANDARDZUBEHÖR**

Pos. Nr.	Art.Nr.	BESCHREIBUNG	STUECK Nr.	KOMMENTAR
501	321635		1	FOR SIN,MAL,SRI,NZL,FIJ,GBR,FRA,FIN,NOR

**SONDERZUBEHÖR**

Pos. Nr.	Art.Nr.	BESCHREIBUNG	STUECK Nr.	KOMMENTAR
601	982593		1	
602	321612		1	
603	981205	SEITENGRIF C13U/D13/DV24DV	1	