

ELECTRIC TOOL PARTS LIST

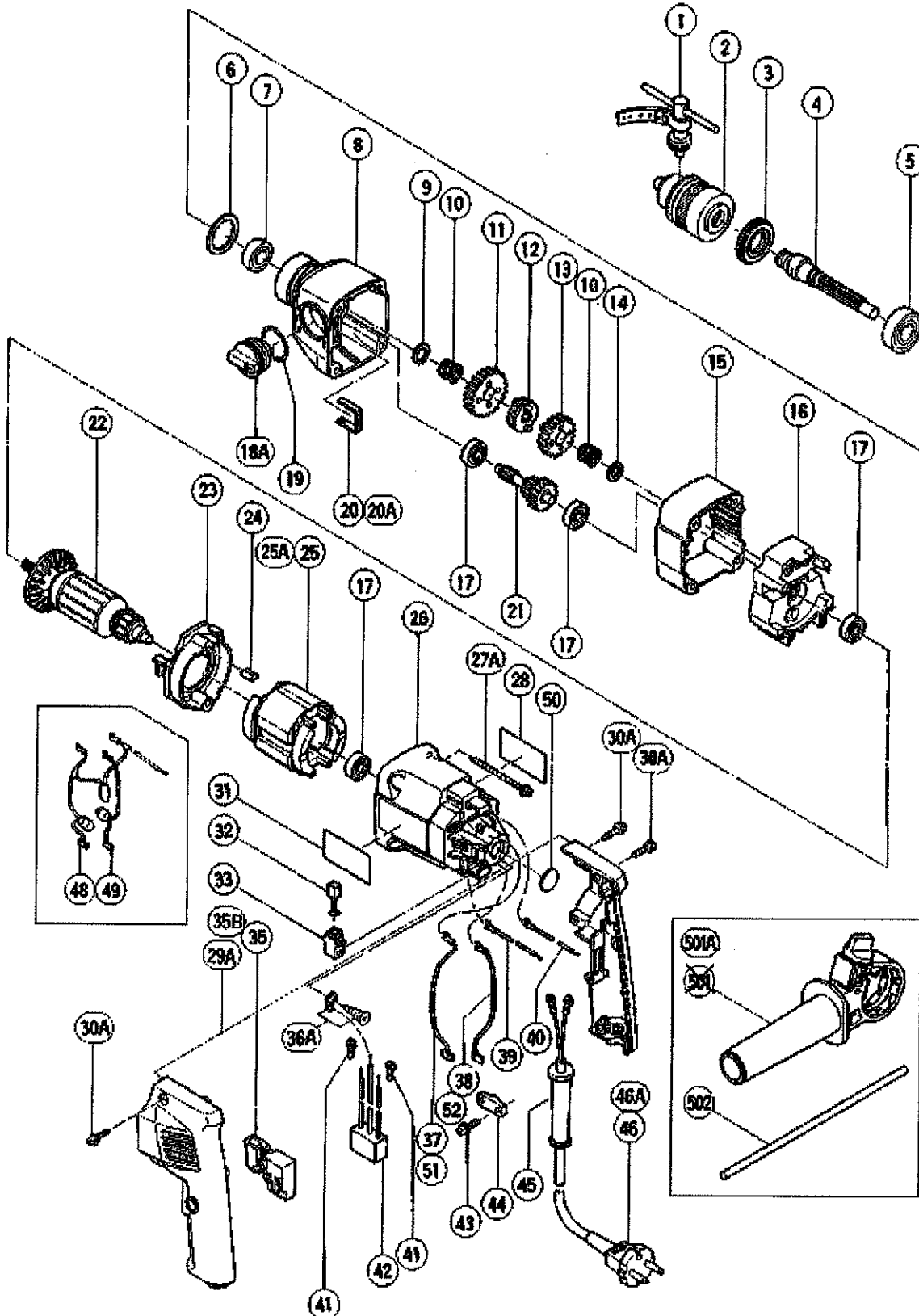
■ DRILL

Model D 13T

1994.2.8

(E4)

503 KNOB BOLT



Pos.- Nr.	Art.Nr.	BESCHREIBUNG	Nr. STUE	KOMMENTAR	
*	1	930-515	BOHRFUTTERSCHLÜSSEL(BOHRF.13MM)	1	FOR DRILL CHUCK OF HITACHI
*	1	987-576		1	FOR DRILL CHUCK OF ROEHM
*	2	950-272	ZK-BOHRFUTTER 1,2-13MM,1/2"X20UN	1	INCLUD.1
*	2			1	INCLUD.1
	3	995-316	KAPPE (SELBSTSICHERND) D13VB u.a.	1	
	4	994-381	SPINDEL D13VB	1	
	5	620-2DD	KUGELLAGER 6202 DD	1	
	6	994-347	UNTERLEGSCHIEBE (A) D10VD/D13VB	1	
	7	994-349	HALTERING D10VD/D13VB	1	
	8	994-394	GETRIEBEGEHÄUSE D13VB	1	
	9	994-382	UNTERLEGSCHIEBE (B) D13VB	1	
	10	994-389	FEDER D13VB/DV20V2/VB	2	
	11	994-383	ZAHNRAD (LANGSAM) D13VBVB2 u.a.	1	
	12	994-388	KUPPLUNGSSCHIEBE D13VB/DV20V2	1	
	13	994-384	ZAHNRAD (SCHNELL) D13VB/VB2 u.a.	1	
	14	971-657	UNTERLEGSCHIEBE DV20V2/FDV16VA	1	
	15	994-380	AUSSENDECKEL D13VB	1	
	16	994-345	INNENDECKEL D10VD/D13VB	1	
	17	608-VVM	KUGELLAGER 608 VVM	4	
	18A	994-395	WECHSELHEBEL D13VB/DV20V2/V3	1	INCLUD.20A
	19	994-452	O-RING D13VB/DV20V2	1	
	20	994-386	SCHIEBEFEDER D13VB/DV20V2	1	TILL 3.1986
	20A	994-396	SCHIEBEFEDER D13VB/VB2 u.a.	1	SINCE 4.1986
	21	994-387	ZWEITES RITZEL D13VB/DV20V2	1	
*	22	360-029U		1	INCLUD.17
*	22	360-029E	ANKER 220V-230V DV20V2/D13VB u.a.	1	
*	22	360-029F		1	(230V FOR SIN)
	23	994-342	LUFTFÜHRUNG D10VD/D13VB	1	
	24	994-343	GUMMIPUFFER D10VD/D13VB u.a.	2	
*	25	340-030J		1	
*	25	340-030H		1	(230V FOR SIN)
*	25A	340-030G	STATOR 220V-230V DV20V2/D10VD u.a.	1	
	26	994-340	GEHÄUSE D10VD/DV14V u.a.	1	
	27A	305-701	SCHNEIDSCHRAUBE D5X60 MIT FLANSCH	4	
	28			1	
	29A	994-509		1	
	30A	984-750	SCHNEIDSCHRAUBE D4X16 MIT FLANSCH	7	
	31	995-460		1	

TEILE

D13T

Pos. Nr.	Art.Nr.	BESCHREIBUNG	Nr. STUE.	KOMMENTAR
32	999-041	KOHLLENBÜRSTEN (PAAR)	2	
33	955-203	KOHLLENHALTER DIV.TYPEN	2	
35	994-734	SCHALTER D6SH/PB20 u.a.	1	
* 35B	971-667Z	SCHALTER CM6/CR10V/CR12V/D13/u.a.	1	FOR EUROPE
* 36A	995-323	ERDUNGSKLEMME D10VD u.a.	1	FOR NOISE SUPPRESSOR
* 37	994-478	VERBINDERKABEL (B/BLAU) DV20V3	1	EXCEPT FOR NZL
* 38	994-477	VERBINDERKABEL (B/BRAUN) DV20V3	1	EXCEPT FOR NZL
39	995-462		1	
40	995-461		1	
* 41	980-063	KABELSCHUH C7U/CJ65V2/H70SA u.a.	2	FOR NOISE SUPPRESSOR
* 42	994-273	KONDENSATOR DIV.TYPEN	1	
43	984-750	SCHNEIDSCHRAUBE D4X16 MIT FLANSCH	2	
44	960-266	KABELKLEMME DIV.TYPEN	1	
* 45	953-327	KABELKNICKSCHUTZ D8.8 DIV.TYPEN	1	
* 45	938-051	KABELKNICKSCHUTZ D10.1 DIV.TYPEN	1	
* 46	500-212Z		1	(CORD ARMOR D8.8)
* 46	500-439Z		1	(CORD ARMOR D8.8) FOR NZL,NGU,AUS
* 46	500-234Z	ANSCHLUSSKABEL MIT STECKER	1	(CORD ARMOR D8.8)FOR INA,SUR,ITA,FRG,
				FRA,HOL,DEN,AUT,ESP
* 46	500-237Z		1	(CORD ARMOR D8.8)FOR GBR
* 46A	500-423Z		1	(CORD ARMOR D8.8) FOR SIN,KUW
* 46A	500-447Z		1	(CORD ARMOR D8.8) FOR SYR
* 48	995-463		1	FOR GBR,ITA,FRG,FRA,DEN,ESP
* 48	995-464		1	FOR HOL,AUT
* 49	994-502		1	FOR GBR,ITA,FRG,FRA,DEN,ESP
* 49	994-503	KOHLLENVERBINDER M.DROSSEL DV20V3	1	FOR HOL,AUT
* 50	994-453	LAGERDICHTUNG D13VB/DV14V/DV20V2	1	FOR EUROPE
* 51	994-500		1	FOR NZL
* 52	994-501		1	FOR NZL

STANDARDZUBEHÖR

Pos. Nr.	Art.Nr.	BESCHREIBUNG	Nr. STUE.	KOMMENTAR
501A	301-954	SEITENGRIF DH22VB/DV20V2	1	INCLUD.503
502	971-677	TIEFENANSCHLAG D10VD/D13VB/VB2	1	
503	303-158	KNAUFBOLZEN M6X38	1	

*ALTERNATIVEILE