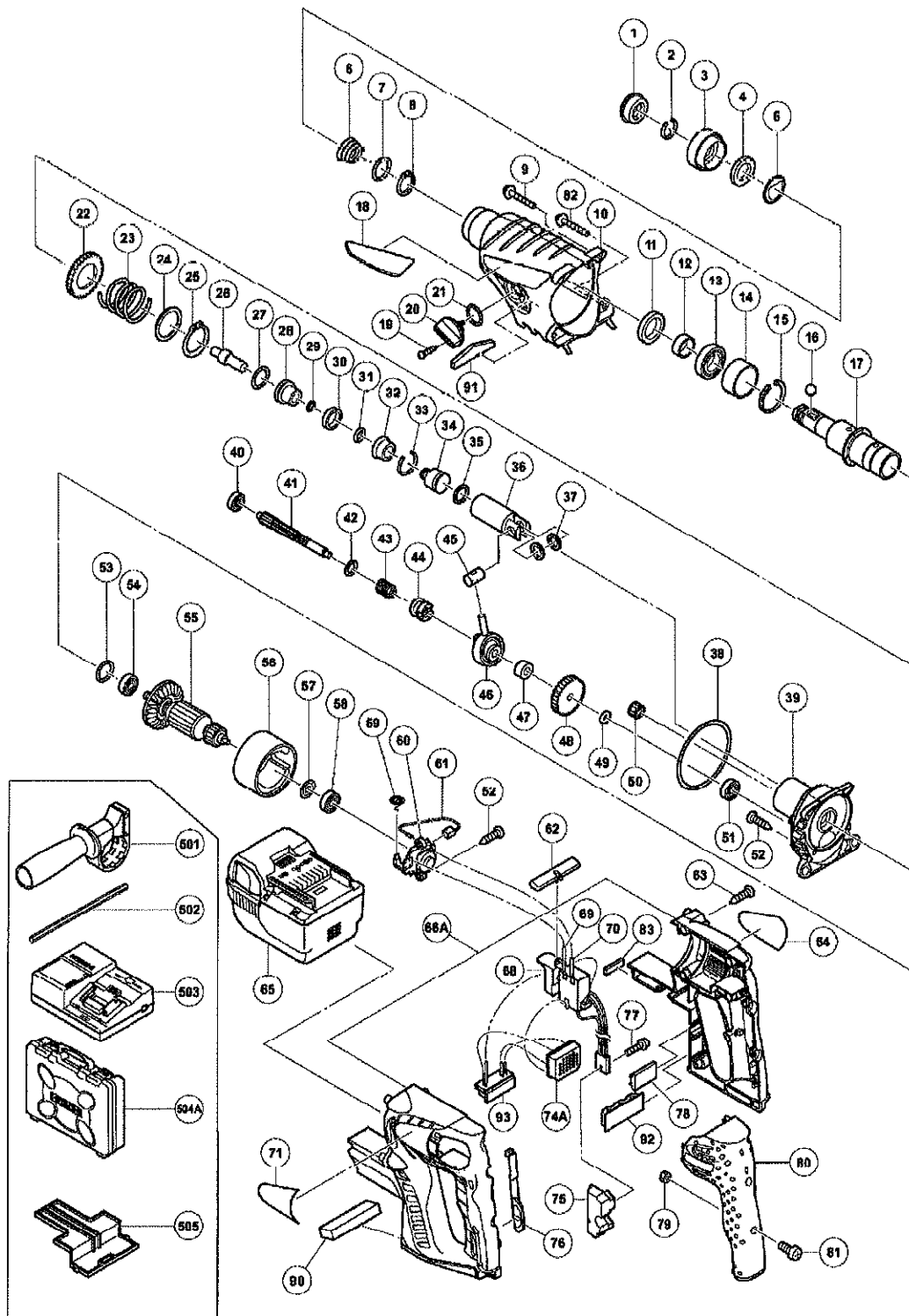


## Hitachi Power Tool Parts List

SVG Exploded Diagram

CORDLESS ROTARY HAMMER DH 25DL



Rev 5

型番  
DH25DL

## TEILE

Pos. Nr.	Art Nr.	BESCHREIBUNG	STUECK Nr.	KOMMENTAR
1	306345		1	
2	306340	SICHERUNGSRING DH18VB/DH30PC	1	
3	323154	Drehkappe DH24DV	1	
4	324528	Kugelhalter DH24PC3	1	
5	324526	Halteplatte DH24PC3	1	
6	322812	Haltefeder DH24PB2	1	
7	984118	UNTERLEGSCHIEBE (B) DH24PB/PD u.a DH20PB	1	
8	939547	SICHERUNGSRING D20 (10ST)	1	
9	305558	Schneidschraube D5X25 M.FLANSCH (SCHWARZ), C8FSH	2	
10	323167	Getriebegehäuse DH24DV	1	
11	307688	ÖLDICHTUNG DH24PB/PD/VB/VD DH20PB	1	
12	322815	Hülse DH24PB2	1	
13	6904DD	KUGELLAGER 6904 DD	1	
14	324522	Hülse (A) DH24PC3	1	
15	322813	Sicherungsring 37mm DH24PB2	1	
16	959156	STAHLKUGEL D7.0 (10ST)	1	
17	322814	Zylinder DH24PB2	1	
18	323172	Aufkleber DH24DV	1	
19	323239	Schraube D2.6	1	
20	323161	Wechselhebel DH24DV	1	
21	878885	O-RING (S-18) CR17Y/NV65AD2, NR90AA	1	
22	301677	ZWEITES ZAHNRAD DH22VB/VD/ DH24PB-VD/DH20PB	1	
23	316135	FEDER (A) DH20DV	1	
24	301679	UNTERLEGSCHIEBE (A) DH15D/DH20DV/ DH22VB/VD/DH-	1	
25	948310	SICHERUNGSRING D30 DIV.TYPEN DH30PC	1	
26	324525	Zweithammer DH24PC3	1	
27	944486	O-RING (IAP-20) CM6/WH16/VB16Y	1	
28	324523	Hammerhalter DH24PC3	1	
29	322802	O-Ring DH24PB2	1	
30	322805	Dämpfer (A) DH24PB2	1	
31	322808	O-Ring (C) DH24PB2	1	
32	324524	Dämpferhalter DH24PC3	1	
33	322807	Stoppring DH24PB2	1	
34	324535	Anschläger DH24 PC3	1	
35	322834	O-Ring DH24PB2	1	
36	324534	Kolben DH24PC3	1	
37	322799	Unterlegscheibe (C) DH24PB2	2	
38	325254	O-Ring	1	
39	323157	Innengehäuse DH24DV	1	INCLUD.51
40	626VVM	KUGELLAGER 626 VVM CJ65V3	1	
41	323151	Zweite Welle DH24DV	1	
42	301659	UNTERLEGSCHIEBE (B) DH22VB/VD DH24PB-VD/DH20PB	1	
43	301660	KUPPLUNGSFEDER DH22VB/D/DH24PB-VD DH20PB	1	
44	324532	Kupplung DH24PD3	1	
45	322798	Kolbenpin DH24PB2	1	
46	324533	Pendel-Kugellager DH24PC3	1	
47	323152	Buchse DH24DV	1	
48	323153	Erstes Zahnrad DH24DV	1	
49	301663	SCHEIBE DH22VB/D/DH24PB-VD	1	
50	323170	Ritzel DH24DV	1	
51	626VVM	KUGELLAGER 626 VVM CJ65V3	1	
52	305812	SCHNEIDSCHRAUBE D4X16 MIT FLANSCH (SCHWARZ),	4	
53	876796	O-RING (P-22) DH24PB/PD/NV83A DH20PB	1	
54	608DDM	KUGELLAGER 608DDM	1	
55	360814	Anker und Ritzel-Set DH25DAL	1	INCLUD.50,54,57,58
56	323156	Magnet DH24DV	1	

\*ALTERNATIVTEILE

## TEILE

Pos. Nr.	Art.Nr.	BESCHREIBUNG	STUECK Nr.	KOMMENTAR
57	982631	UNTERLEGSCHIEBE (A) CR17Y/DH20PB H30PV/DH30PC,	1	
58	608DDM	KUGELLAGER 608DDM	1	
59	308536	KOEHLENHALTERFEDER G12SE/G13V G13YD/G13SB2/G1	2	
60	323164	Bürstenhalter DH24DV	1	
61	999090	Kohlebürsten (Autostop) für DH 24 DV	2	
62	328064	Schalter DH36DAL	1	
63	302086	SCHNEIDSCHRAUBED4X20 M.FLANSCH (SCHWARZ) CG	6	
64			1	
65	328033		2	
66A	328514	Gehäuse-Set (A+B) DH25DAL	1	
68	328058	DC-Geschwindigkeits-Regel-Schalter	1	
69	323166	Verbinderkabel (rot) DH24DV	1	
70	323165	Verbinderkabel (schwarz) DH24DV	1	
71			1	
74A	328060	Steuereinheit DH36DAL	1	INCLUD.93
75	319812	KÜHLKÖRPER CR24DV/DV24DV	1	
76	323159	Schiebeknopf DH24DV	1	
77	993963	+KOPFSCHRAUBE M3X12 M. U-SCHIEBE CG18DAL, CG1	1	
78	313591	GUMMIHALTER DH20DV	1	(TILL 04.2010)
79	949554	MUTTER M4 (10ST)	2	
80	323160	Schriftschale DH24DV	1	
81	949215	Kopfschraube M4X 8 (10ST) C8FSHE, C8FSE	2	
82	328707	SCHNEIDSCHRAUBE D5X30 M.FLANSCH DH50MR	2	
83	328708	Gummipuffer (A) DH25DAL	1	
90	331415	Dichtung	1	(TILL 04.2010)
91	333144	Dichtung (C) DH36DAL	1	(SINCE 05.2010)
92	332668	Gummikissen	1	(SINCE 05.2010)
93	333991	Kontaktleiste für DH25 / 36 D(A)L	1	

## STANDARDZUBEHÖR

Pos. Nr.	Art.Nr.	BESCHREIBUNG	STUECK Nr.	KOMMENTAR
501	323155		1	
502	303709		1	
503			1	
504A	329317		1	
505	329897	Akkugehäuse	1	

## SONDERZUBEHÖR

Pos. Nr.	Art.Nr.	BESCHREIBUNG	STUECK Nr.	KOMMENTAR
601	303332		1	INCLUD.602,603
602	303334		1	
603	303335		1	
604	321825		1	INCLUD.605,606
605	303623		1	
606	321814		1	INCLUD.607,608
607	995344	SENKKOPFSCHRAUBE (A) M6X25 LINKS. DV18DVF, DV1	1	
608	987576		1	
609	321813		1	INCLUD.610
610	303334		1	
611	971787		1	

\*ALTERNATIVEILE

## SONDERZUBEHÖR

Pos. Nr.	Art.Nr.	BESCHREIBUNG	STUECK Nr.	KOMMENTAR
612	931844		1	
613	971511Z		1	
614	971512Z		1	
615	971794		1	
616	971795		1	
617	971796		1	
618	971797		1	
619	971798		1	
620	971799		1	
621	971800		1	
622	971801		1	
623	971802		1	
624	971803		1	
625	944477		1	
626	303617		1	
627	303619		1	
628	303620		1	
629	303624		1	
630	302976		1	
631	302975		1	
632	303621		1	
633	302974		1	
634	302979		1	
635	302978		1	
636	303622		1	
637	302977		1	
638	303044		1	
639	303045		1	
640	303625		1	
641	303626		1	
642	303627		1	
643	306885		1	INCLUD.644
644	306910	SOCKET ADAPTOR (B)	1	
645	944460		1	
646	944461		1	
647	993038		1	
648	944462		1	
649	944500		1	
650	944463		1	
651	944464		1	
652	982672		1	
653	982673		1	
654	982674		1	INCLUD.655
655	982686		1	
656	982675		1	INCLUD.657
657	982687		1	
658	982676		1	INCLUD.659
659	982688		1	
660	982677		1	INCLUD.661
661	982689		1	
662	982678		1	INCLUD.663
663	982690		1	
664	982684		1	
665	982685		1	
666	981840	HAMMERFETT (A) 30G	1	
667	308471	HAMMERFETT 70G TUBE	1	

\*ALTERNATIVTEILE

## SONDERZUBEHÖR

Pos. Nr.	Art.Nr.	BESCHREIBUNG	STUECK Nr.	KOMMENTAR
668	980927	HAMMERFETT 500G	1	
669	303046		1	