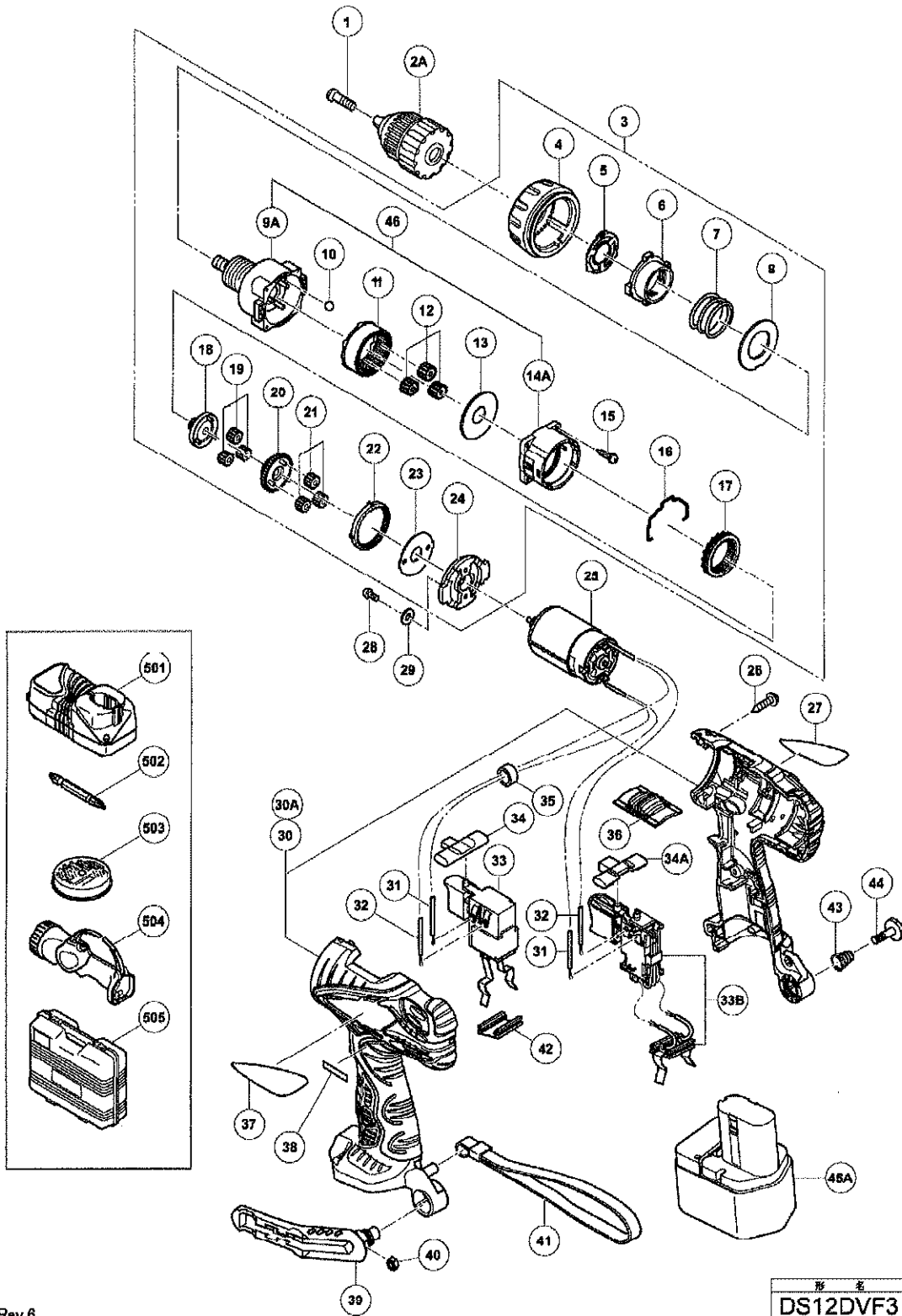


Hitachi Power Tool Parts List

SVG Exploded Diagram
CORDLESS DRIVER DRILL DS 12DVF3



Rev.6

形 号
DS12DVF3

TEILE

Pos. Nr.	Art.Nr.	BESCHREIBUNG	STUECK Nr.	KOMMENTAR
1	318228	SPEZ.SCHRAUBE M5X35 (LINKSGEW.) FDS9DVA/DS9DV	1	
2A	323250		1	
3	324719	Getriebegehäuse DS9DVF3	1	INCLUD.4-24
4	324114	Drehkupplung DS9DVF3	1	
5	324108	Sperrfeder DS9DVF3	1	
6	324109	Mutter DS9DVF3	1	
7	324110	Feder DS9DVF3	1	
8	324347	Unterlegscheibe (D) DS9DVF3	1	
9A	324720	Vorderes Gehäuse DS9 DVF3	1	
10	306936	STAHLKUGEL D5 DS9DVA/DS10DV/DV2/ DS12DVA/DS13I	6	
11	324111	Ringzahnrad DS9DVF3	1	
12	324348	Planetzahnrad-Set (C) (3Stk)	3	
13	324349	Unterlegscheibe (A) DS9DVF3	1	
14A	324501	Hintere Abdeckung DS14DVF3	1	SINCE 7.2005 FOR RUS,NOR,FIN,SWE,DEN,
* 14A	324501	Hintere Abdeckung DS14DVF3		NZL,AUS SINCE 8.2005 FOR GBR,AUT,FRA,FRG
* 14A	324501	Hintere Abdeckung DS14DVF3		HOL,ITA,USA,KOR,CHN,TUR
15	324357	Schrauben-Set D3x12 (4Stk)	4	
16	324115	Schiebearm DS9DVF3	1	
17	324351	Gleitringzahnrad DS9DVF3	1	
18	324112	Ritzel (C) DS9DVF3	1	
19	324352	Planetzahnrad-Set (B) (3Stk)	3	
20	324113	Ritzel (B) DS9DVF3	1	
21	324354	Planetzahnrad-Set (A) DS9DVF3	3	
22	324353	Erstes Ringzahnrad DS9DVF3	1	
23	324355	Unterlegscheibe (B) DS9DVF3	1	
24	324356	Motorflansch DS9DVF3	1	
25	318244	MOTOR FDS9DVA/DS9DVF/DS12DVF	1	
26	313687	Schneidschraube D3X16 MIT FLANSCH (SCHWARZ)	8	
27			1	
28	949203	+KOPFSCHRAUBE M3X 8 (10ST)	2	
29	949451	FEDERSCHEIBE M3 (10ST) CR 10DL	2	
30	324363	Gehäuse A+B Set DS9DVF3	1	FOR USA,CAN (EXCEPT FOR USA,CAN TILL 12.2007) FOR RUS #J6837001-J6852000
30A	329179	Gehäuse A+B DS12DVF3	1	(EXCEPT FOR USA,CAN SINCE 01.2008) (EXCEPT FOR RUS #J6837001-J6852000)
31	324121	Verbinderkabel (B) schwarz	1	
32	324120	Verbinderkabel (B) rot	1	
33	324119	Schalter DS9DVF3	1	FOR USA,CAN (EXCEPT FOR USA,CAN TILL 12.2007) FOR RUS #J6837001-J6852000
33B	332806		1	(EXCEPT FOR USA,CAN SINCE 01.2008) (EXCEPT FOR RUS #J6837001-J6852000)
34	324117	Druckknopf DS9DVF3	1	FOR USA,CAN (EXCEPT FOR USA,CAN TILL 12.2007) FOR RUS #J6837001-J6852000
34A	329181	Druckknopf DV14DVF3	1	(EXCEPT FOR USA,CAN SINCE 01.2008) (EXCEPT FOR RUS #J6837001-J6852000)
35	323229	Eisenkern DS14DMR	1	FOR EUROPE
36	324116	Umschaltknopf DS9DVF3	1	
37			1	
38			2	
				FOR TPE
39	320287	HAKEN WH12DM	1	INCLUD.40
40	320288	V-MUTTER M5 WR12DM/WH12DM	1	
41	306952	HALTESCHLAUFEDN10DY/DS10DV/WR14DH DS14/DS18I	1	
42	315141	KONTAKTHALTER DS9DVA/DS12DVA DS14DV/DVA/DS14	1	FOR USA,CAN (EXCEPT FOR USA,CAN TILL 12.2007) FOR RUS #J6837001-J6852000 (EXCEPT FOR RUS #J6837001-J6852000)

*:ALTERNATIVTEILE

TEILE

Pos. Nr.	Art.Nr.	BESCHREIBUNG	STUECK Nr.	KOMMENTAR
43	319926	HAKENFEDER WR12DM/WH12DM	1	
44	319927	SPEZIALSCHRAUBE M5 WR12DM WH12DM	1	
* 45	320387		2	
* 45A	322629		2	
* 45A	324360		2	FOR USA,CAN MEX
* 45A	324361		2	FOR TPE
* 45A	324362		2	FOR KOR
46	325245	Vorderdeckel DS12DVF3	1	INCLUD.9A,14A TILL 6.2005 FOR RUS,NOR,
* 46	325245	Vorderdeckel DS12DVF3		FIN,SWE,DEN,NZL,AUS TILL 7.2005 FOR GBR,
* 46	325245	Vorderdeckel DS12DVF3		AUT,FRA,FRG,HOL,ITA,USA,KOR,CHN,TUR
EXCEPT FOR GBR				

STANDARDZUBEHÖR

Pos. Nr.	Art.Nr.	BESCHREIBUNG	STUECK Nr.	KOMMENTAR
501			1	
502	983006		1	
503			1	
504			1	
505	324083		1	
* 505	330062		1	FOR WEST EUROPE