



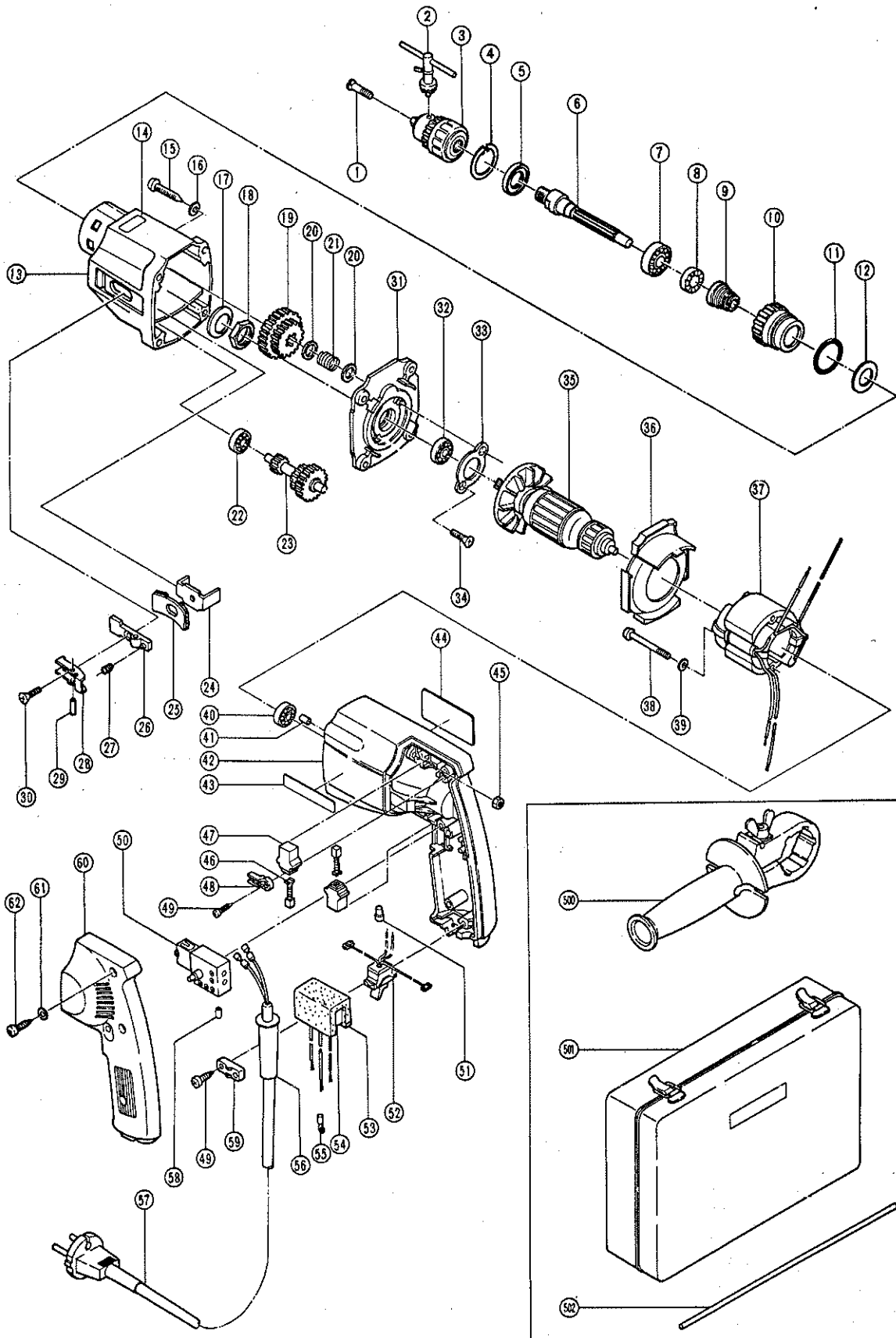
ELEKTROWERKZEUG-ERSATZTEILLISTE

SCHLAGBOHRSCHRAUBER

1981·10·20

Typ DVR-13 □

DVR-13(61)



ERSATZTEILE

DVR-13(G1)

Pos. Nr.	Kennziffer	Teilebezeichnung	Menge	Bemerkungen
1	981122	Sonderschraube	1	
2	930515	Bohrfutterschlüssel 10G	1	
3	950275Z	Bohrfutter 13VLR	1	einschl. 2
4	948001	C-Scherungstring	1	für D32 Welle
5	971654	Staubdichtung	1	
6	981510Z	Spindel	1	
7	971673	Kugellager (6002DDCM)	1	
8	981120	Ratsche (B)	1	
9	981116	" (A)	1	
10	971645	Wechselring	1	
11	872767	O-Ring (S-32)	1	
12	953038	Unterlegscheibe	1	
13	971644	Getriebedeckel	1	
14	971661	Aufschrift	1	
15	931875	Kreuzkopf-Schneidschraube M5 x 35	4	
16	949454Z	Federscheibe	4	für M5 (10 Stück)
17	981117	Feder	1	
18	981118	Mutter	1	
19	981512Z	Getriebe	1	
20	971657	Unterlegscheibe	2	
21	971656	Feder	1	
22	939396	Kugellager (608ZZC2)	1	
23	981511Z	Zweitritzel	1	
24	981513Z	Schiebearm	1	
25	971672	Dichtungplatte	1	
26	971652	Schiebeplatte	1	
27	943053	Feder (B)	1	
28	971653	Schiebeklemme	1	
29	949535Z	Waltstift D3 x 12	1	(10 Stück)
30	949323Z	Kreuzkopf-Flachstellschraube M4 x 12	1	(10 Stück)
31	971664	Innenabdeckung	1	
32	939396	Kugellager (608ZZC2)	1	
33	971659	Lagerhalter	1	
34	949322Z	Kreuzkopf-Flachstellschraube M4 x 10	2	(10 Stück)
35	981103E	Anker	1	
36	971642	Ventilatorführung	1	
37	981101E	Stator	1	
38	949278Z	Kreuzkopf-Maschinenschraube M4 x 55	2	(10 Stück)
39	949453Z	Federscheibe	2	für M4 (10 Stück)
40	939396	Kugellager (608ZZC2)	1	
41	939362	Lagerverriegelung	1	
42	981110Z	Gehäuse	1	
43	957561	HITACHI-Aufschrift	1	
44	—	Leistungsschild	1	
45	949554Z	Mutter M4	2	(10 Stück)
46	999041	Kohlenbürste	2	
47	955203	Bürstenhalter	2	
48	971655	Halterungsteil	2	
49	954004	Kreuzkopf-Schneidschraube M4 x 16	4	
50	950991Z	Schalter	1	
51	939310Z	Verbinder	2	(10 Stück)
52	981108	Umsteuerungschalter	1	
53	930153	Halterung (B)	1	

