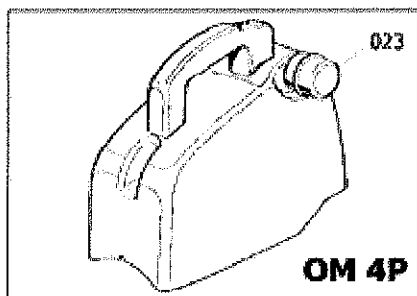


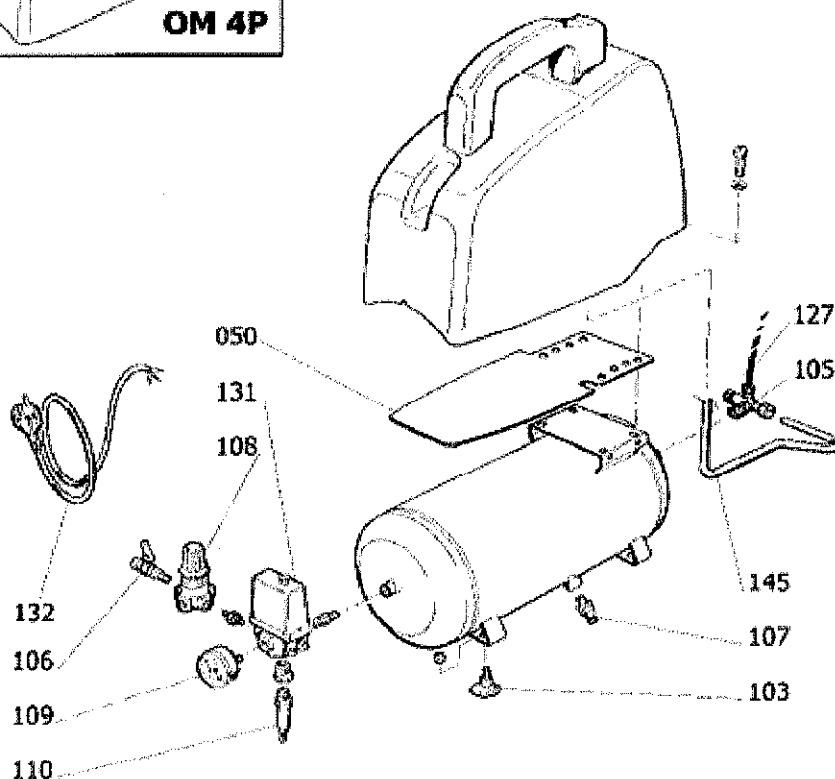
Gerätecode:

Gerätetyp: EC0613S Mobilkompressor 6 Liter, Ansaugleistung 130 l/min

Artikelnummer: 94000112



## VENTO OL-OM-OM 4P



POS	Beschreibung	Code	Art.-Nr.
023	Luftfilter		40020058
132	Schukokabel 3x1,5		40020059
131	Druckschalter 230 V		40020060
127	Rilsanventil		40020061
110	Überdruckventil 1/4" 8 bar		40020062
109	Manometer 1/4"		40020063
108	Druckregler		40020064
107	Kondensatablassventil 1/4"		40020065
106	Schnellkupplung 1/4"		40020066
105	Rückschlagventil		40020067
103	Gummistandfuss		40020068
50	Abdeckplatte		40020069
	SILENT Motorabdeckhaube		40020070
	SILENT Giff		40020071
	Abdeckung zu Tragegriff		40020072

GRUPPI COMPRESSORI

OM SIL

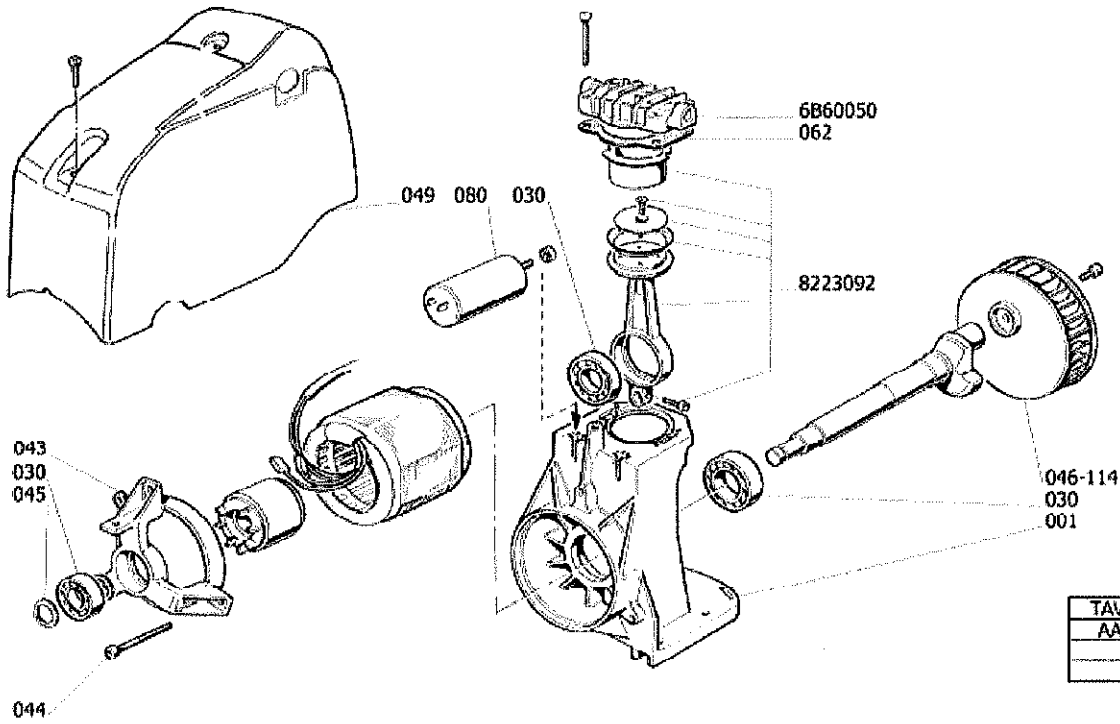


TAVOLA
AA 200

POS	Beschreibung	Code	Art.-Nr.
6B60050	Ventilplatten-Kopfeinheit		40020073
062	Zylinderkopfdichtung		40020074
049	Abdeckhaube		40020075
080	Kondensator		40020076
8223092	Kolbeneinheit komplett		40020077