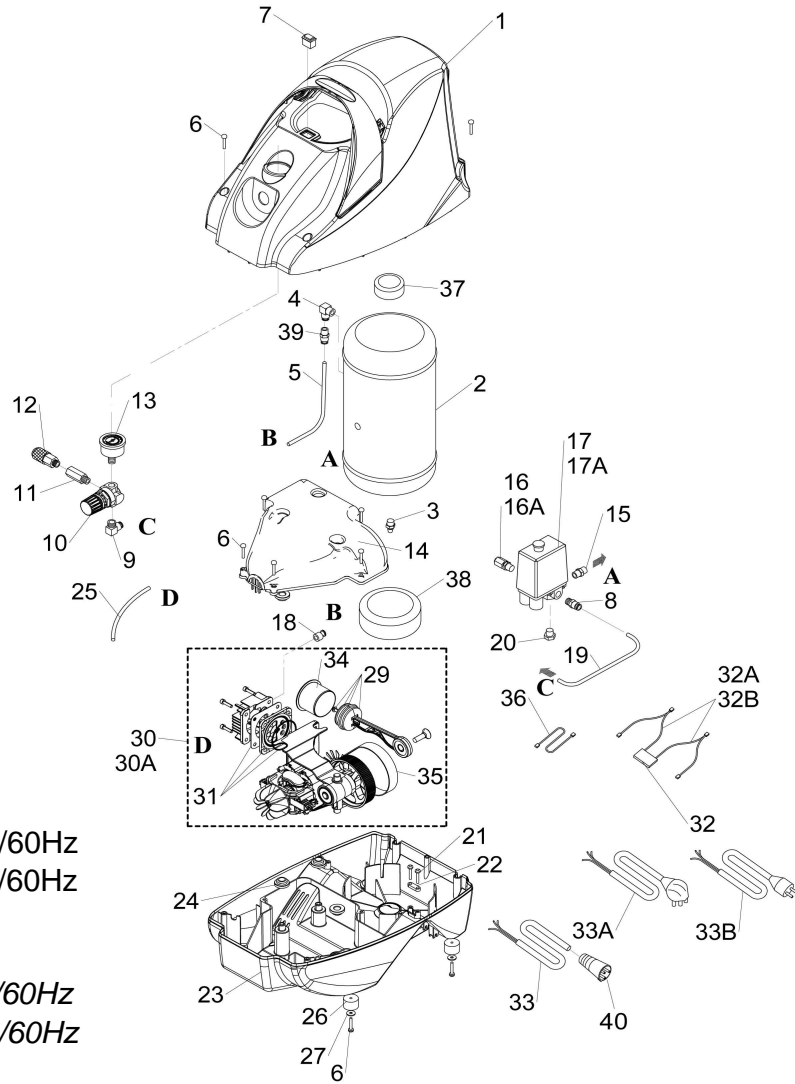


# HITACHI EC 58



SINGLE PHASE V.230-50/60Hz  
V.120-50/60Hz

MONOFASE V.230-50/60Hz  
V.120-50/60Hz

IN VIGOUR FROM 11/10/06 - IN VIGORE DAL 11/10/06

| REF. RIF. | CODE CODICE | QT | DESCRIPTION DESCRIZIONE                         | REF. RIF. | CODE CODICE | QT | DESCRIPTION DESCRIZIONE                            |
|-----------|-------------|----|-------------------------------------------------|-----------|-------------|----|----------------------------------------------------|
| 1         | 4084910000  | 1  | KIT CARENA / MANICO - Housing / handle Kit      | 32B       | 7327150000  | 1  | CAVETTO 50 cm - Cable                              |
| 2         | 5159480008  | 1  | SERB 6LT.- 6 lt. tank                           | 33        | 7326680000  | 1  | CAVO ALIMENTAZIONE 120 VOLT - Infeed cable (U.K.)  |
| 3         | 7130090000  | 1  | RUBINETTO SPURGO 1/4 - Discharge tap            | 33A       | 7327080000  | 1  | CAVO ALIMENTAZIONE 230 VOLT - Infeed cable (U.K.)  |
| 4         | 7190290000  | 1  | VALVOLA DI RITEGNO - Non return valve           | 33B       | 7327160000  | 1  | CAVO ALIMENTAZIONE 230 VOLT - Infeed cable (Shuko) |
| 5         | 7239671000  | 1  | TUBO RILSAN 8X6 TEFLON - Rilsan hose            | 34        | 7422250020  | 1  | CILINDRO - Cylinder                                |
| 6         | 7012890000  | 12 | VITE 4,2X25 - Screw                             | 35        | 7422250030  | 1  | CINGHIA DENTATA - Belt                             |
| 7         | 7300310000  | 1  | INTERRUTTORE ON/OFF - Main switch               | 36        | 7326860000  | 1  | CAVO MOTORE/INTERRUTT. - Motor/switch cable        |
| 8         | 7084220000  | 1  | RACCORDO DIR.1/4"x6 - Joint                     | 37        | 7213790000  | 1  | DISTANZ. SERB.SUP.-Upper tank spacer               |
| 9         | 7084240000  | 1  | RACCORDO A "L" - Angle Joint                    | 38        | 7213800000  | 1  | DISTANZ. CARENATURA.INF.-Lower tank spacer         |
| 10        | 7100760000  | 1  | RIDUTTORE - Pressure reducer                    | 39        | 7083160000  | 1  | RACCORDO DIR.1/4"x8 - Joint                        |
| 11        | 7088110000  | 1  | PROLUNGA 1/4 MF L=35 - Joint                    | 40        | 7327340000  | 1  | PLUG 16A (for cable 7326680000) - Spina 16A        |
| 12        | 7130570000  | 1  | RUBINETTO RAPIDO UNIV. 1/4 M. - Quick coupler   |           |             |    |                                                    |
| 13        | 7110240000  | 1  | MANOMETRO D40 - Pressure gauge                  |           |             |    |                                                    |
| 14        | 7151780000  | 1  | COPERCHIO NERO - Black cover                    |           |             |    |                                                    |
| 15        | 7081090000  | 1  | NIPPLO 1/4"- Joint                              |           |             |    |                                                    |
| 16        | 7192020000  | 1  | VALV. DI SICUREZZA 1/4 BAR 8,5 - Safety valve   |           |             |    |                                                    |
| 16A       | 7192270000  | 1  | VALV. DI SICUREZZA 1/4 BAR 10 - Safety valve    |           |             |    |                                                    |
| 17        | 7250740000  | 1  | PRESSOSTATO 230 VOLT - Pressure switch          |           |             |    |                                                    |
| 17A       | 7250640000  | 1  | PRESSOSTATO 120 VOLT - Pressure switch          |           |             |    |                                                    |
| 18        | 7083130000  | 1  | INNESTO RAPIDO 1/4X8M - Joint                   |           |             |    |                                                    |
| 19        | 7230010000  | 1  | TUBO RILSAN 6X4 NERO - Rilsan hose              |           |             |    |                                                    |
| 20        | 7090090000  | 1  | TAPPO OTTONE 1/4 - Tap                          |           |             |    |                                                    |
| 21        | 7010640000  | 2  | VITE AUTOFIL. 4,X12 - Screw                     |           |             |    |                                                    |
| 22        | 7311450000  | 1  | FERMACAVO - Stretch eliminator                  |           |             |    |                                                    |
| 23        | 7151810000  | 1  | CARENATURA INF. NERA - Down black housing       |           |             |    |                                                    |
| 24        | 7364550000  | 6  | ANTIVIBR. GRUPPO POMP. - Shock absorber         |           |             |    |                                                    |
| 25        | 7230030000  | 1  | TUBO RILSAN 10X8 BIANCO - Rilsan hose           |           |             |    |                                                    |
| 26        | 7360370000  | 4  | PIEDINO IN GOMMA - Rubber foot                  |           |             |    |                                                    |
| 27        | 7030450000  | 4  | ROND.D.5X15 - Washer                            |           |             |    |                                                    |
| 29        | 7422250040  | 1  | KIT BIELLA-PISTONE - Con rod/Piston Kit         |           |             |    |                                                    |
| 30        | 7422250000  | 1  | GRUPPO UMC V.230/50-60HZ - Pump                 |           |             |    |                                                    |
| 30A       | 7422270000  | 1  | GRUPPO UMC V.120/50-60HZ CSA - Pump             |           |             |    |                                                    |
| 31        | 7422250010  | 1  | KIT GUARNIZ.+VALV. - Valve plate+Set of gaskets |           |             |    |                                                    |
| 32        | 7310680000  | 1  | CONDENSATORE µF.0,22 - Capacitor                |           |             |    |                                                    |
| 32A       | 7327140000  | 1  | CAVETTO 38 cm - Cable                           |           |             |    |                                                    |