

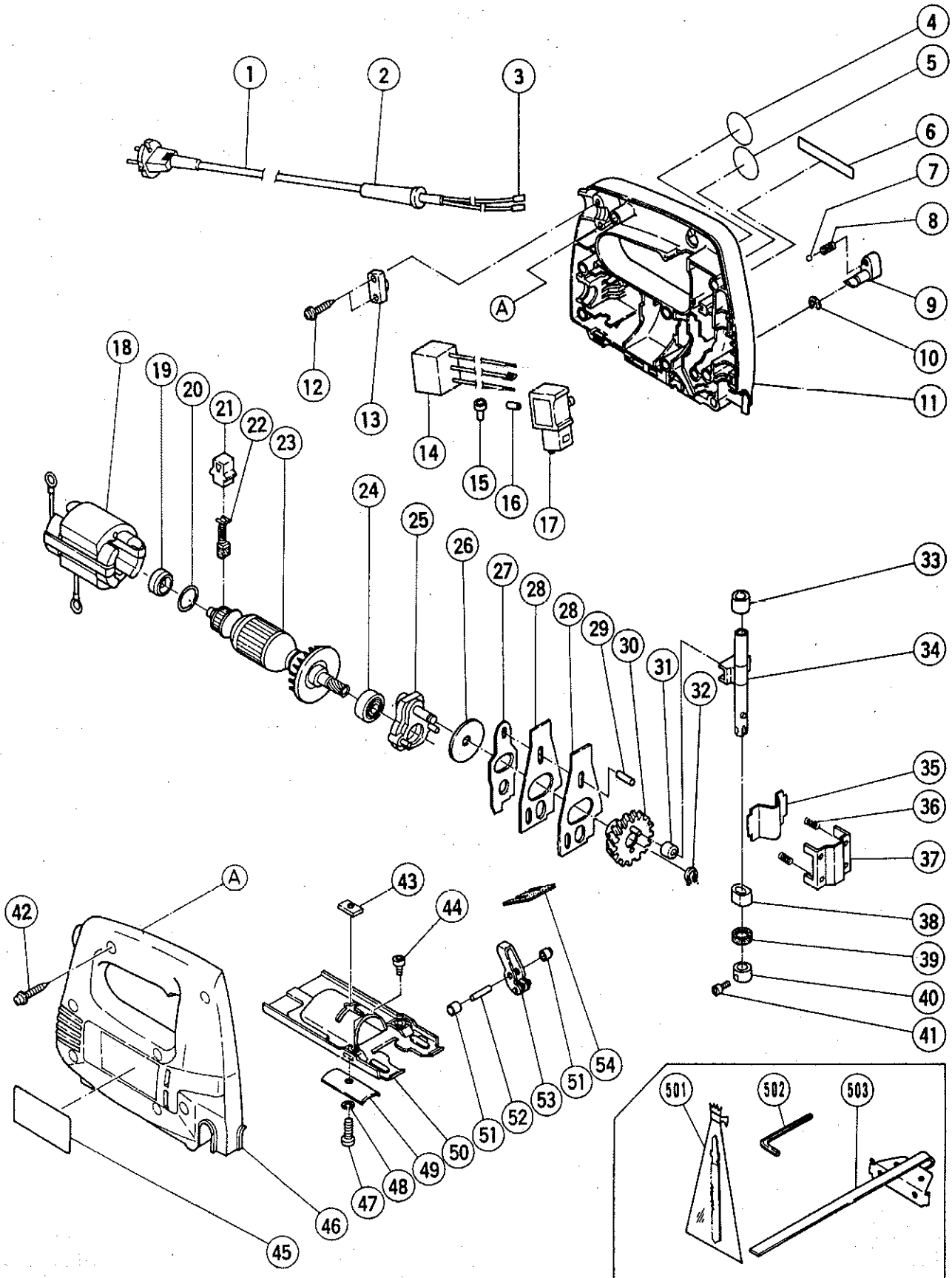
ELEKTROWERKZEUG-ERSATZTEILLISTE

STICHSÄGE

1985·7·10

Modell FCJ55V

FCJ55V(61)



ERSATZTEILE

FCJ55V(G1)

Pos. Nr.	Kennziffer	Teilebezeichnung	Menge	Bemerkungen
1	930093	Anschlußschnur	1	
2	930487	Schnurschutz	1	
3	981373	Rohr (D)	2	
4	962994	Markierplatte	1	
5	—	Aufschrift	1	
6	957561	HITACHI-Aufschrift	1	
7	939363Z	Stahlkugel	1	(10 Stück)
8	982454	Feder (C)	1	
9	963368	Hebel	1	
10	673489	E-Typ Sicherungstring	1	für 5 mm Welle
11	994256	Gehäuse (A)	1	
12	984750	Schneidschraube	2	mit Hülse
13	960266	Schnuranschlußklemme	1	
14	987117	Störschutz	1	
15	939311Z	Verbinder (50092)	1	
16	981373	Rohr (D)	1	für Störschutz
17	987095	Schalter	1	
18	987124E	Stator	1	
19	994261	Metall (D)	1	
20	876031	O-Ring	1	
21	930483	Bürstenhalter	2	
22	999041	Kohlenbürsten	2	(2 paar)
23	987120E	Anker	1	
24	939385	Kugellager (608VVC2PS2-L)	1	
25	994246	Halter	1	
26	994247	Unterlegscheibe (A)	1	
27	994248	Nocken	1	
28	994249	Ausgleichsstück	2	
29	983545	Nadelrolle	1	
30	994250	Zahnrad	1	
31	994245	Verbindungsteife	1	
32	994251	C-Sicherungstring	1	für 7 mm Welle
33	994262	Metall (A)	1	
34	994240	Tauchkolben (A)	1	
35	994244	Platte	1	
36	963362	Feder	1	
37	994243	Platthalter	1	
38	994242	Metall (C)	1	
39	963354	Filtz (A)	1	
40	994241	Einstellung	1	
41	973563	Innensechskant-Bolzen	1	M4 x 8
42	982095	Schneidschraube	7	mit Scheibe
43	962991	Plattemutter	1	
44	949766Z	Innensechskant-Bolzen	1	M4 x 6
45	—	Leistungsschild	1	
46	994258	Gehäuse (B)	1	
47	949754Z	Innensechskant-Bolzen	1	M4 x 16
48	949453Z	Federscheibe	1	für M4 (10 Stück)
49	994260	Halteplatte (A)	1	
50	962988	Grundplatte	1	
51	994255	Metall (B)	1	
52	943364	Nadelrolle	1	
53	994254	Rollehalter	1	

