

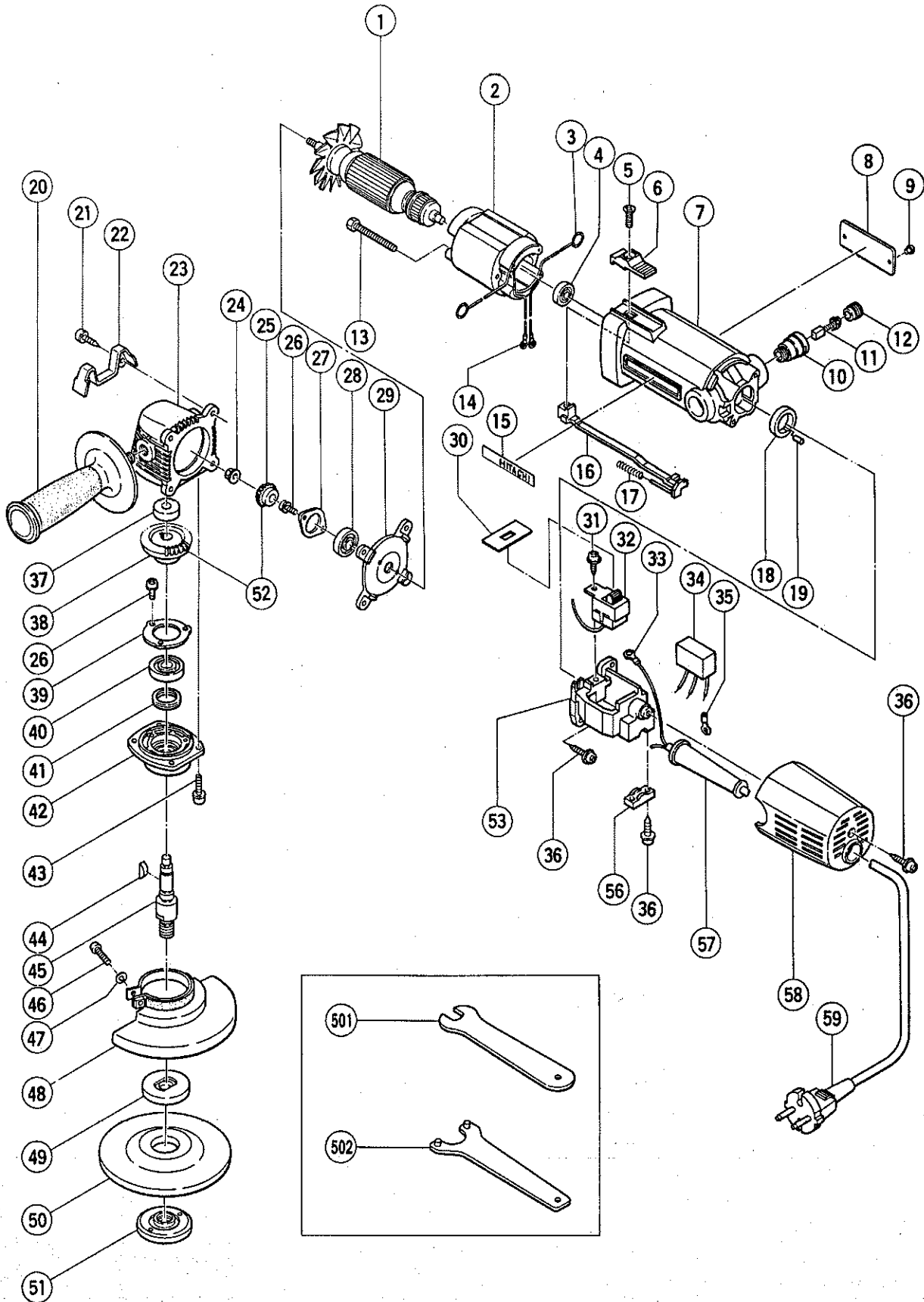
ELEKTROWERKZEUG-ERSATZTEILLISTE

WINKELSCHLEIFER

1987·7·20

Modell FG12SA

FG12SA(61)



ERSATZTEILE

FG12A(G1)

Pos. Nr.	Kennziffer	Teilebezeichnung	Menge	Bemerkungen
1	360009E	Anker 220V ~ 230V	1	
2	340138N	Stator 220V	1	einschl. 3, 14
3	931867	Bürstenklemme	2	
4	939496	Kugellager (626VVC2PS2-L)	1	
5	949323	Schraube M4 x 12	1	(10 Stück)
6	938312	Scheibeschalterknopf (B)	1	
7	998340	Gehäuse	1	einschl. 10
8	—	Leistungsschild	1	
9	932642	Neit D2.5 x 2.8	2	
10	937846	Bürstenhalter	2	
11	999021	Kohlenbürsten	2	(2 paar)
12	937847	Bürstenkappe	2	
13	982021	Innensechskant-Schneidschraube D4 x 70	2	
14	980063	Klemme	2	
15	957561	HITACHI-Aufschrift	1	
16	982033	Schiebestab	1	
17	938299	Feder	1	
18	982023	Lagerbuchse	1	
19	931701	Lagerverriegelung	1	
20	956633	Seitengriff	1	
21	982032	Kreuzkopf-Schneidschraube D5 x 25	4	mit Federscheibe
22	982031Z	Schutzvorrichtungsplatte	1	
23	938217	Getriebedeckel	1	
24	938071	Sondermutter M6	1	
25	938047	Ritzel	1	
26	987201	Kreuzkopf-Maschinenschraube M4 x 10	5	mit Federscheibe
27	937876	Lagerabdeckung	1	
28	939385	Kugellager (608VVC2 PS2-L)	1	
29	938206	Innenabdeckung	1	
30	937815	Schalterdeckel	1	
31	982034	Kreuzkopf-Schneidschraube D4 x 12	1	mit Unterlegscheibe
32	937814Z	Schalter (B)	1	
33	980063	Klemme	2	für Anschlußschnur
34	991312	Störschutz	1	
35	980063	Klemme	3	für Störschutz
36	930446	Kreuzkopf-Schneidschraube D4 x 16	5	mit Unterlegscheibe
37	935522	Metallbüchse	1	
38	938046	Zahnrad	1	
39	938058	Lagerabdeckung (B)	1	
40	939387	Kugellager (6001VVCM PS2-L)	1	
41	937135	Filzdichtung	1	
42	991311	Stopfbüchse	1	
43	987203	Kreuzkopf-Maschinenschraube M4 x 12	4	mit Federscheibe
44	940220	Scheibenkeil	1	
45	991310	Spindel	1	
46	949241	Kreuzkopf-Maschinenschraube M5 x 20	1	(10 Stück)
47	949454	Federscheibe	1	für M5 (10 Stück)
48	937816Z	Radschutz (A)	1	einschl. 46, 47
49	937817Z	Rad-Unterlegscheibe	1	
50	937819Z	Kunstharzrad 115 mm	1	(10 Stück)
51	937818Z	Rad-Mutter	1	
52	938045	Getriebe	1	einschl. 25, 38
53	982044	Schalterhalter	1	

