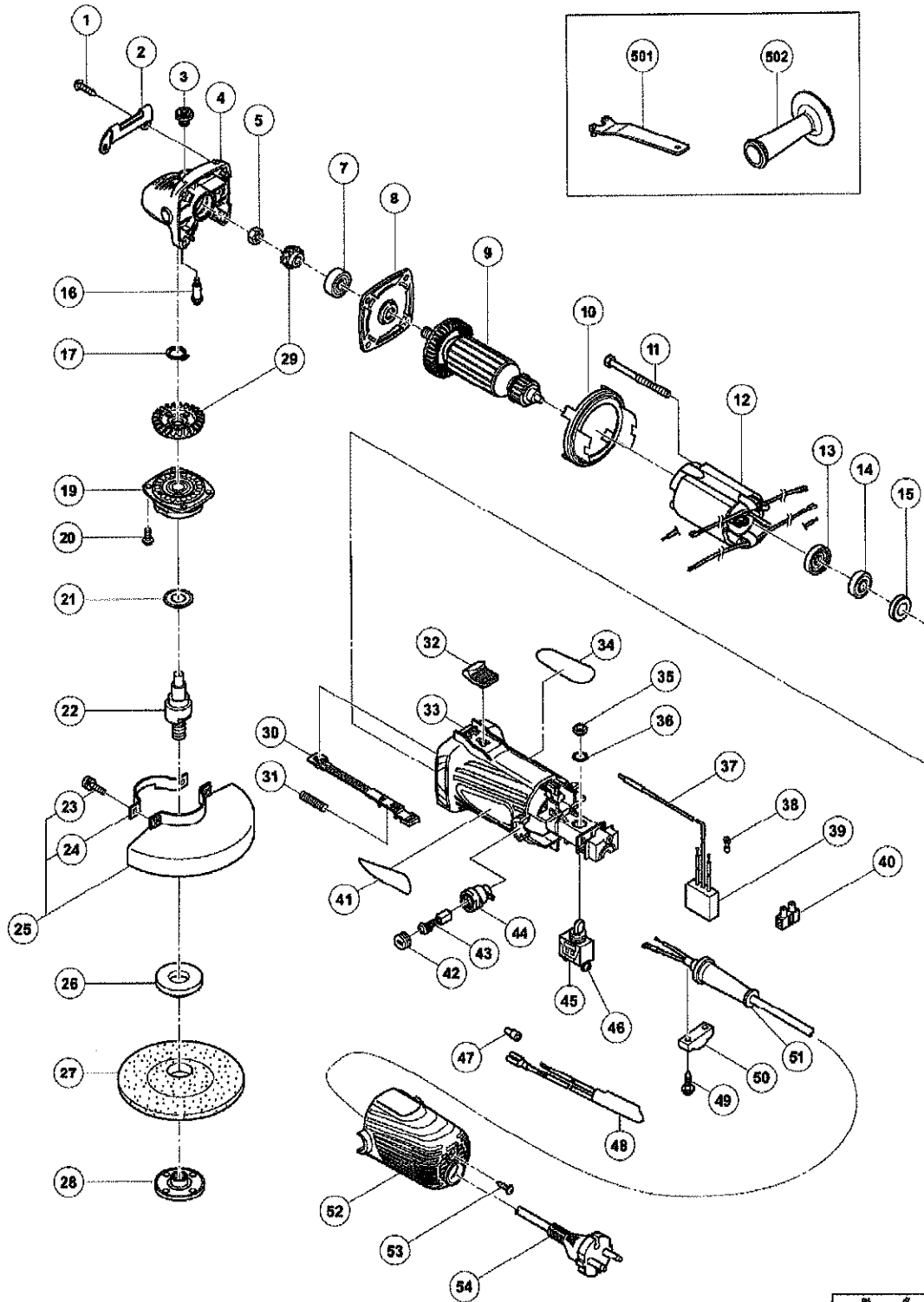


## Hitachi Power Tool Parts List

SVG Exploded Diagram  
DISC GRINDER G 12SS



Rev.2

Hitachi  
G12SS

## TEILE

Pos. Nr.	Art Nr.	BESCHREIBUNG	STUECK Nr.	KOMMENTAR
1	320523	Schraube D5x25 schwarz, CM5SB	4	
2	317807	ABLAGEBÜGEL G12S2/G13SD/G13V G13YD	1	
3	301944	ARRETIERUNGSSTIFT G12S1/G12SA2/ G13YB1/G13V/G1	1	
4	328181		1	INCLUD.3,16
5	309191	SPEZIALMUTTER M6 G12SG/G15YC	1	
7	608VVM	KUGELLAGER 608 VVM, C 8FSHE,	1	
8	328184		1	
* 9	360802C		1	
* 9	360802U		1	INCLUD.7,13,14
* 9	360802F		1	
* 9	360802E	Anker 230-240 Volt	1	
10	328177		1	
11	963712	SECHSKANTSCHNEIDSCHRAUBE D4X65	2	
* 12	340705C		1	
* 12	340705D		1	
* 12	340705E	Stator 220-230 Volt	1	
* 12	340705F		1	
* 12	340705H		1	FOR AUS
13	321722	Staubdichtung G12SR2	1	
14	626VVM	KUGELLAGER 626 VVM CJ65V3	1	
15	309929	GUMMIBUCHSE G12SG	1	
16	301943	STIFT 2S1/G12SA2/G13YB1/G13V/ G13YD/G13SB2/G15Y	1	
17	316487	Sicherungsring G14DMR	1	
19	328182		1	
20	328628		4	
21	328185		1	
* 22	328186		1	
* 22	328187		1	FOR USA,CAN
23	308386	+KOPFSCHRAUBE M5X16 M.FEDERRING	2	
24	301949	ABLAGEBÜGEL G12SR	1	
25	315492	SCHUTZHAUBE KOMPL. G12SR (INKL.POS.26,27)	1	INCLUD.23,24
* 26	937817Z	SPANNFLANSCH G12S1/SA-SG/G13SB-YC G15YC/G13V/	1	
* 26	319373		1	FOR USA,CAN
27	316821		1	FOR NZL,AUS
* 28	994324	FLANSCHMUTTER G12S1/SA/G13V/ G13YD/G13SB2/G12	1	
* 28	937923P	Reifenmutter 5/8"-11 UNC, CM5SB	1	FOR USA,CAN
29	328178		1	
30	314427	SCHIEBESTAB G12SG	1	
31	314429	FEDER G12SG/G13V/G13YD, CM9UBY	1	
32	314428	SCHIEBEKNOPF G12SG/G13V/G13YD G13SB2/G12SA2, C	1	
33	328176		1	INCLUD.15
34			1	
35			1	
36			1	
37	314854	ERDUNGSKLEMME G12S2/G13SD/G13V G13YD/G13SB2/	1	FOR NOISE SUPPRESSOR
38	980063	KABELSCHUH C7U/CJ65V2/H70SA/G13V G13YD/G13SB2/	1	FOR NOISE SUPPRESSOR
39	317491	KONDENSATOR G13YD, CM5SB	1	FOR NZL,AUS,SAF,EUROPE,AUT
40	938307	SCHRAUBKLEMME 1-REIHIG DIV.TYPEN	1	
41			1	
42	936551	KOHLENKAPPE D10YB	2	
43	999021	KOHLENBÜRSTEN (PAAR), USA, CAN, C8FSHE, C8FSE	2	
44	313777	KOHLENHALTER G12SG	2	
45	955509	SCHALTER G12SG/M8/M8V/CE16/G13V CJ120VA	1	INCLUD.35,36
46	305499	+KOPFSCHRAUBE M3,5X6 M.U-SCHEIBE	2	
47	959140	VERBINDER 50091 (10ST) DIV.TYPEN	2	FOR AUS
48	328629		2	FOR AUS

\*ALTERNATIVTEILE

## TEILE

Pos. Nr.	Art.Nr.	BESCHREIBUNG	STUECK Nr.	KOMMENTAR
49	984750	Schneidschraube D4X16 mit Flansch, C8FSHE, CM5SB, CM	2	
50	937631	KABELKLEMME DIV.TYPEN,	1	
51	953327	KABELKNICKSCHUTZ D8.8 DIV.TYPEN, CM5SB	1	
52	328183		1	
53	305812	SCHNEIDSCHRAUBE D4X16 MIT FLANSCH (SCHWARZ),	1	
* 54	500409Z	ANSCHLUSSKABEL MIT STECKER CJ65V3	1	(CORD ARMOR D8.8)
* 54	500439Z	Anschlusskabel Neue Art.-Nr. 714500	1	(CORD ARMOR D8.8) FOR NZL,AUS
* 54	500240Z		1	(CORD ARMOR D8.8) FOR USA,CAN
* 54	500470Z		1	(CORD ARMOR D8.8) FOR VEN
* 54	500447Z	Anschlusskabel	1	(CORD ARMOR D8.8) FOR SYR
* 54	500435Z	Leitung 2,5m, CM5SB	1	(CORD ARMOR D8.8) FOR GBR
* 54	500487Z		1	(CORD ARMOR D8.8) FOR BRA

## STANDARDZUBEHÖR

Pos. Nr.	Art.Nr.	BESCHREIBUNG	STUECK Nr.	KOMMENTAR
501	938332Z	STIRNLOCHSCHLÜSSEL G12SA/G13V G13YD/G13SB2/G	1	
* 502	302142	SEITENGRIF F G12S1/G13YB1/G13V G13YD	1	FOR NZL,AUS,SAF,EUROPE,AUT
* 502	318312	Seitengriff G13SR3	1	FOR USA,CAN

## SONDERZUBEHÖR

Pos. Nr.	Art.Nr.	BESCHREIBUNG	STUECK Nr.	KOMMENTAR
601	314095		1	
602	314096		1	
603	314097		1	
604	314098		1	
605	314099		1	
606	314100		1	
607	314101		1	
608	314102		1	
609	314103		1	
610	314104		1	
611	314105		1	
* 612	937826Z	FLANSCHMUTTER G12GE/G12SG/G13V G13YD/G13SB2/	1	
* 612	938318		1	FOR USA,CAN
* 613	937825Z	ELASTISCHER SCHLEIFTELLER Neue Art.-Nr. 753806	1	
* 613	938317		1	FOR USA,CAN