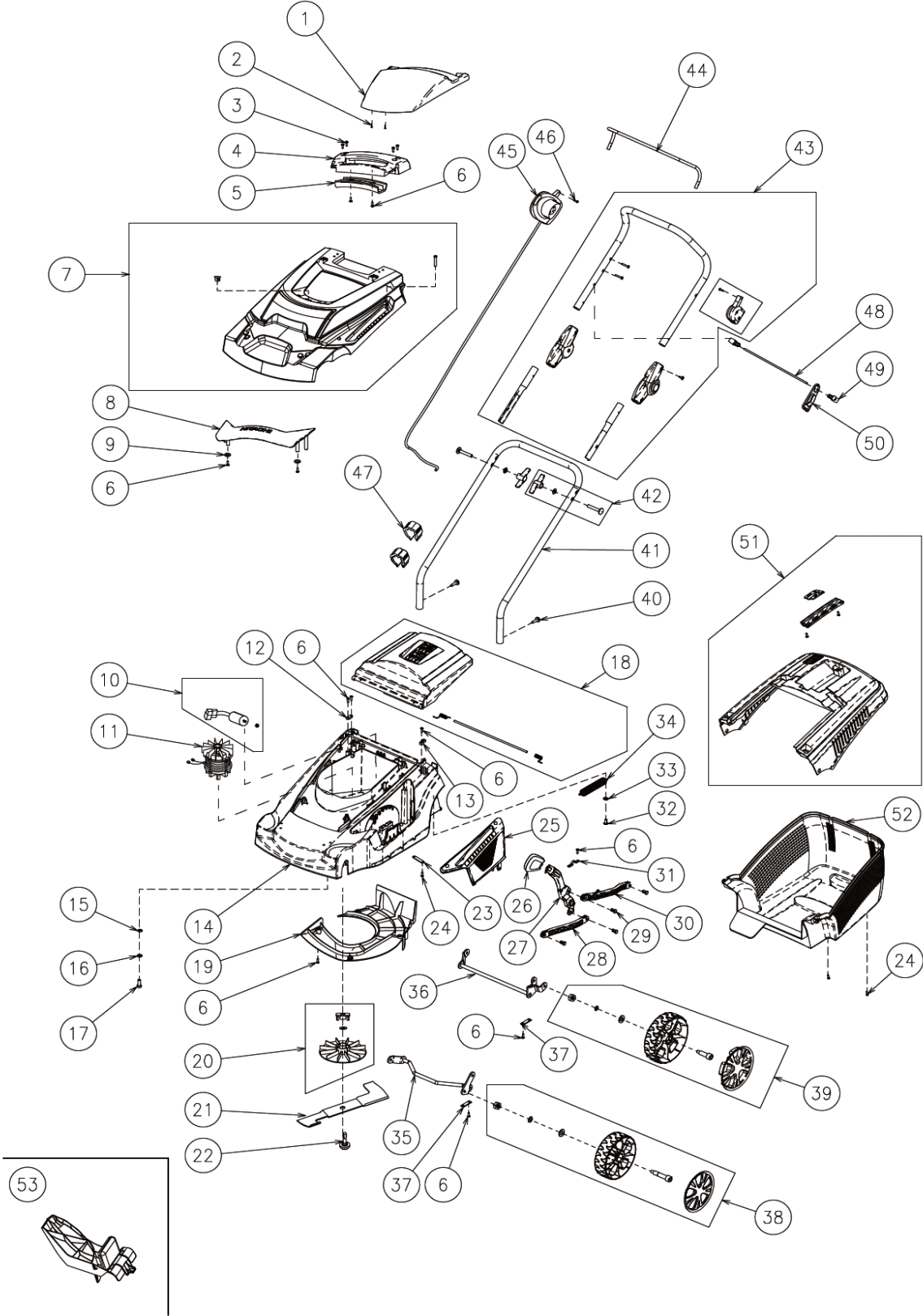


# Explosionszeichnung ML34SR, ML40SR



## Spare parts of ML34SR, ML40SR

item number refer to drawing		Hitachi code Nr.	description ENGLISH	description GERMAN
ML34SR	ML40SR			
1	-	338261	Upper cover ML 34SR	Deckel ML 34SR
-	1	338262	Upper cover ML 40SR	Deckel ML 40SR
2	2	338263	Screw PT-KB 30x8	Schraube PT-KB 30x8
3	-	336696	Screw D5x50	Schraube D5X50
-	3	336774	Screw D4x50	Schraube D4X50
4	-	336697	Rear carry handle	Tragegriff oben
-	4	336775	Rear carry handle	Tragegriff oben
5	-	336712	Rear carry handle cover	Griffabdeckung
-	5	336717	Rear carry handle cover	Griffabdeckung
6	6	336709	Screw D4x14	Schraube D4x14
7	-	338269	Motor cover set ML34SR	Abdeckhaube 34
-	7	338273	Motor cover set ML40SR	Abdeckhaube 40
8	8	336701	Front carry handle	Tragegriff vorne
9	9	336759	Washer 4.3 DIN9021	Scheibe 4.3 DIN9021
10	10	338268	Condenser with cable 18µF	Kondensator mit Kabel 18µF
11	-	338285	Engine Medas compl. small fan	Motor Medas kpl. Lüfterrad klein
-	11	338267	Engine Medas compl.	Motor Medas kpl.
12	12	336710	Cable discharger	Kabelzugentlastung
13	13	336727	Flap holder	Klappenhalter
14	-	336711	ML36 DL deck	Gehäuse ML 36 DL
-	14	336777	ML36DAL deck	Gehäuse ML 36DAL
15	15	338270	Washer 8x14x1,2 DIN 988	Pass-Scheibe 8x14x1,2 DIN 988
16	16	338271	Spring washer 8,4 DIN 6798	Fächerscheibe 8,4 DIN 6798
17	17	338272	Screw M8x16	Zylinder-Schraube M8x16
18	-	336768	Flap set ML36DL	Set Heckklappe 34 cm
-	18	336800	Flap set ML36DAL	Set Heckklappe 40 cm
19	-	336716	Inlay	Mähkreisabdeckung
-	19	336780	Inlay	Mähkreisabdeckung
20	20	338276	Blade holder compl.	Messerhalter kpl.
21	-	338274	Blade 34 E	Messer 34 E
-	21	338275	Blade 40 E	Messer 40 E
22	22	338277	Blade Screw M10	Messerschraube M10
23	23	336738	Metal plate	Verstärkung Gehäuse
24	24	336749	Screw D3.5x14	Schraube D3.5x14
25	-	336728	Deck cover	Gehäuseabdeckung
-	25	336783	Deck cover	Gehäuseabdeckung
26	26	336731	Lever grip	Handgriff Höhenverstellung
27	-	336735	Lever height-adjustment	Hebel Schnitthöhenverstellung
-	27	336786	Lever height-adjustment	Hebel Schnitthöhenverstellung
28	-	336736	Bar height-adjustment front	Schubstange vorne
-	28	336787	Bar-height-adjustment front	Schubstange vorne

item number refer to drawing		Hitachi code Nr.	description ENGLISH	description GERMAN
ML34SR	ML40SR			
29	29	336734	Fixing bolt height-adjustment	Rastbolzen Höhenverstellung
30	-	336733	Bar height-adjustment rear	Schubstange hinten
-	30	336785	Bar height-adjustment rear	Schubstange hinten
31	31	336732	Clamp height-adjustment	Klammer Höhenverstellung
32	32	336730	Screw D6x15	Schraube D6x15
33	33	6600273	Washer d8.4 DIN125	Scheibe d8.4 DIN125
34	-	336729	Tension spring ML36DL	Zugfeder
-	34	336784	Tension spring ML36DAL	Zugfeder Höhenverstellung
35	-	336725	Front wheelaxle	Vorderradachse
-	35	336782	Wheelaxle welded front	Radachse geschweißt vorne
36	-	336737	Rear wheelaxle	Radachse geschweißt hinten
-	36	336788	Rear wheel axle	Hinterradachse geschweißt
37	37	336726	Axle plate	Achsbefestigung
38	-	336770	Front wheel set ML36DL	Set Vorderrad 34 cm
-	38	336766	Front wheel set ML36DAL	Set Vorderrad 40 cm
39	-	336769	Rear wheel set ML36DL	Set Hinterrad 34 cm
-	39	336801	Rear wheel set ML36DAL	Set Hinterrad 40 cm
40	40	336754	Screw D4.8x13 DIN7981	Schraube D4.8x13 DIN7981
41	-	336755	Lower handle ML36DL	Unterholm
-	41	336797	Lower handle ML36DAL	Unterholm
42	42	336756	M8 nut set	Holmverschraubung (Kit)
43	-	338282	Handle set ML34SR	Holm-Set 34 cm
-	43	338283	Handle set ML40SR	Holm-Set 40 cm
44	-	336762	Switch lever ML36DL	Bügel
-	44	336799	Switch lever ML36DAL	Bügel
45	45	338278	Switch	Sicherheitsschalter
46	46	336764	Screw D3.5x13 DIN7981	Schraube D3.5x13 DIN7981
47	47	336767	Cable clip	Holmklemme
48	-	338280	Rod cable holder	Stange Kabelhalter
-	48	338281	Rod cable holder	Stange Kabelhalter
49	49	338279	Bar bracket	Stangenhalterung
50	50	338284	Cable retainer	Kabelzugentlastung
51	-	336771	Grass box top set ML36DL	Set Boxoberteil 34 cm
-	51	336802	Grass box top set ML36DAL	Set Boxoberteil 40 cm
52	-	336750	Grass box low part	Grasbox Unterteil
-	52	336794	Grass box low part	Grasbox Unterteil
-	53	338287	Mulching kit	Mulchkeil