



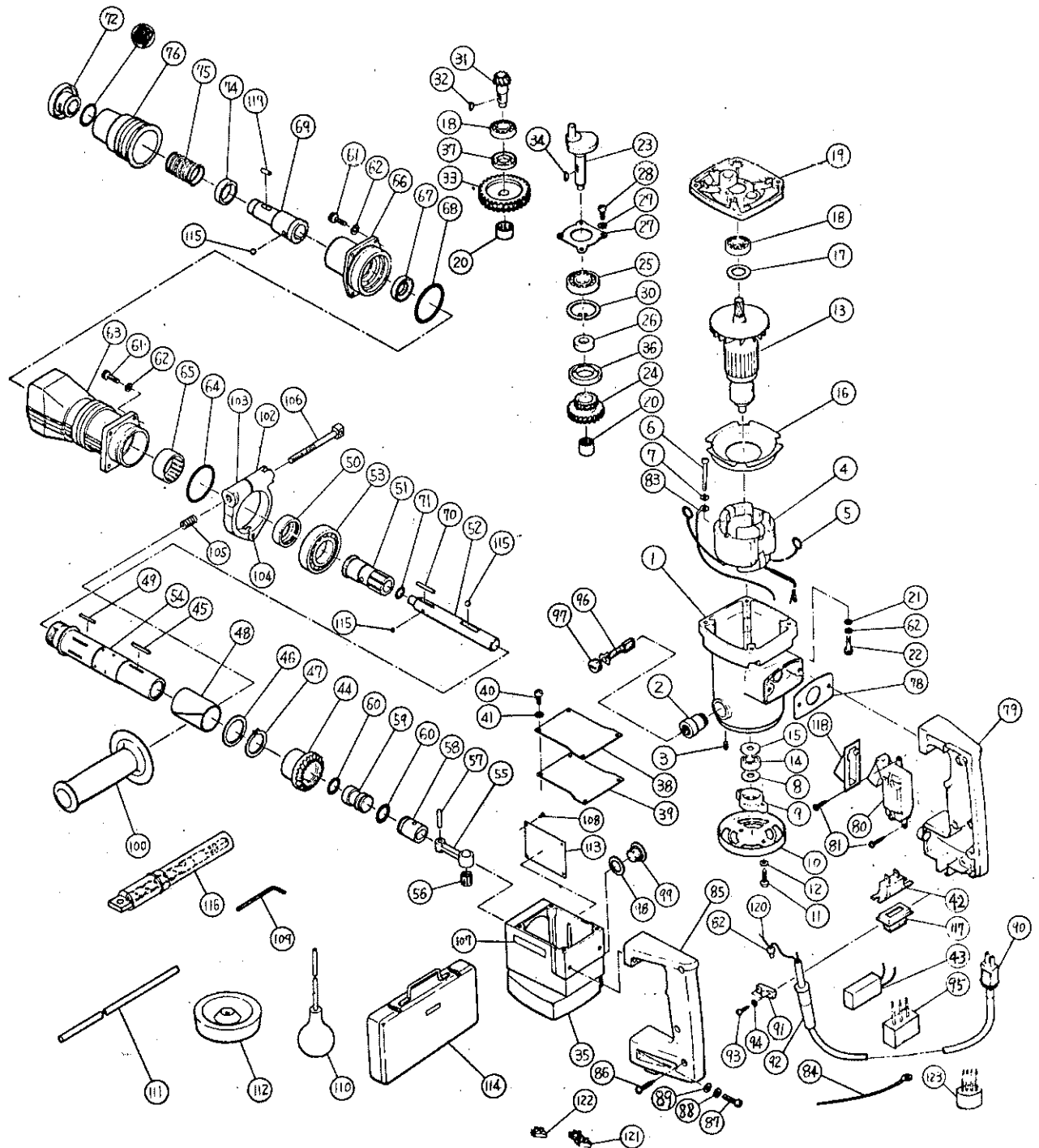
ELEKTROWERKZEUG-ERSATZTEILLISTE

BOHRHAMMER

1979-7-20

Typ VRT-22

VRT-22(61)



ERSATZTEILE

VRT-22(G1)

Pos. Nr.	Kennziffer	Teilebezeichnung	Menge	Bemerkungen
1	971730	Gehäuse	1	einschl. 2, 3
2	931267	Bürstenhalter	2	
3	949367Z	Stellschraube mit Schlitz	M4 x 8	(10 Stück)
4	971732E	Stator	1	einschl. 5
5	930630	Bürstenklemme	2	
6	949249Z	Kreuzkopf-Maschinenschraube	M5 x 45	(10 Stück)
7	949454Z	Federscheibe	2	für M5 (10 Stück)
8	955108	Unterlegscheibe	1	
9	956382	Lagerhalter	1	
10	956383	Schwanzabdeckung	1	
11	956384	Schneidschraube	M4 x 20	
12	949453Z	Federscheibe	2	für M4 (10 Stück)
13	971734G	Anker	1	
14	939385	Kugellager (608VVC2)	1	
15	956387	Staubdichtung (A)	1	
16	971735	Ventilatorführung	1	
17	971736	Unterlegscheibe B	1	
18	957564	Kugellager (6001VVC2)	2	
19	971737	Getriebedeckel	1	
20	956391	Nodellager (M551)	2	
21	949424Z	Unterlegscheibe	4	für M5 (10 Stück)
22	944487	Innensechskantbolzen	M5 x 40	
23	971738	Kurbelwelle	1	
24	971739	Erstes Zahnrad	1	
25	939459	Kugellager (6202VVC2)	1	
26	971740	Kragen	1	
27	971741	Lagerdeckel	1	
28	949217Z	Kreuzkopf-Maschinenschraube	M4 x 12	(10 Stück)
29	949453Z	Federscheibe	4	für M4 (10 Stück)
30	948409	C-Sicherungsring	1	für D35-Welle
31	971742	Drittes Ritzel	1	
32	940220	Scheibenkeil	2.5 x 8	
33	971743	Zweites Zahnrad	1	
34	932815	Scheibenkeil	3 x 13	
35	971744	Kurbelgehäuse	1	
36	971745	Öldichtung (A)	1	
37	971746	Öldichtung (B)	1	
38	971747	Abdeckplatte	1	
39	971748	Deckeldichtung	1	
40	949237Z	Kreuzkopf-Maschinenschraube	M5 x 12	(10 Stück)
41	949454Z	Federscheibe	4	für M5 (10 Stück)
42	951819	Schiebeschalter 953261	1	
43	957556	Diodeneinheit	1	
44	971749	Drittes Zahnrad	1	
45	971750	Paßfeder	3 x 3 x 20	
46	971751	Zylinderunterlagescheibe	1	
47	948310	C-Sicherungsring	1	für D30-Welle
48	971752	C-Feder	1	
49	971753	Nadel	D4 x 25.8	
50	971754	Zylinderkappe	1	
51	971755	Wellenbuchse	1	
52	971756	Gelcitwelle	1	
53	971814	Kugellager (6006C2)	1	

ERSATZTEILE

VRT-22(G1)

Pos. Nr.	Kennziffer	Teilebezeichnung	Menge	Bemerkungen
54	971757	Zylinder	1	
55	956405	Dleuel	1	einschl. 56
56	956406	Nadellager	1	
57	971821	Kolbenstift	1	
58	971758	Kolben	1	
59	971759	Anschläger	1	
60	971760	O-Ring	2	
61	949757Z	Innensechskantbolzen	8	M5 x 20 (10 Stück)
62	949454Z	Federscheibe	12	für M5 (10 Stück)
63	971761	Zylindergehäuse	1	
64	971762	O-Ring (C)	1	
65	971763	Nadellager (FJ3520)	1	
66	971764	Vorderdeckel	1	
67	971765	Öldichtung (C)	1	
68	971766	O-Ring (B)	1	
69	971767	Läppkäfigbuchse	1	980670z
70	971768	Nadel	1	D3 x 23.8
	872654	O-Ring	1	
72	971769	Vorderkappe	1	
74	971771	Läppkäfigring	1	
75	971772	Läppkäfigfeder	1	980682
76	971773	Gleifgriff	1	
78	956431	Griffunterlagscheibe	1	
79	971775	Griff (A)	1	
80	955277	zweipoliger Schalter	1	
81	954017	Schneidschraube	2	M4 x 12
82	939557	Verbinder	3	
83	971776	Innenverdrahtung	1	
84	971777	Innenverdrahtung	1	
85	971778	Griff (B)	1	
86	958705	Schneidschraube	3	M4 x 25
87	949260Z	Kreuzkopf-Machinenschraube	4	M6 x 25 (10 Stück)
88	949455Z	Federscheibe	4	für M6 (10 Stück)
	949425Z	Unterlegscheibe	4	für M6 (10 Stück)
90	500235Z	Anschlußschnur	1	ohne Klemme
91	937631	Schnuranslußklemme	1	
92	930487	Schnurschutz	1	D8.2
93	954004	Kreuzkopf-Schneidschraube	2	M4 x 16
94	949423Z	Unterlegscheibe	6	für M4 (10 Stück)
95	958847Z	Störschutz	1	ohne Klemme
96	999035	Kohlenbürste	2	
97	931266	Bürstenkappe	2	
98	971779	Kappendichtung	1	
99	971780	Ölkappe	1	
100	971781	Seitengriff	1	
101	971782	Griffeinheit	1	einschl. 102, 103, 104
102	971783	Griffhalter (A)	1	
103	971784	Griffhalter (B)	1	
104	949785Z	Rollstift	1	D6 x 16 (10 Stück)
105	672612	Feder	1	
106	971785	Griffbolzen	1	
107	950565	HITACHI-Aufschrift	1	
108	949510Z	Niet	4	D2.5 x 4.8 (10 Stück)

ERSATZTEILE

VRT-22(G1)

Pos. Nr.	Kennziffer	Teilebezeichnung	Menge	Bemerkungen
109	944458	Sechskantschlüssel 4	4	für M5-Bolzen
110	944575	Spritze	1	
111	971786	Stöpsellevel	1	
112	971787	Staubkappe	1	
113	971789C	Leistungsschild	1	
114	971790	Stahlkasten	1	
115	939273	Stahlkugel <i>959151</i> D7.14	4	(50 Stück)
116	—	Hammerbohrer D12 x 150	1	Siehe Sonderzubehör.
117	971792	Schiebeschalterabdeckung	1	
118	971793	Schalterabdeckung	1	
119	971812	Nadelrolle	1	
120	956455	Innenverdrahtung	1	
121	958308Z	Buchsenklemme (A)	2	
122	971815Z	Buchsenklemme	1	
123	500259Z	Drosselspule	1	
124	971816	Griffdichtung	1	
125	956252	Drahtklemme	1	

SONDERZUBEHÖR

Pos. Nr.	Kennziffer	Teilebezeichnung	Menge	Bemerkungen
	971970	Hammerbohrer D5 x 100	1	
	971971	Hammerbohrer D5 x 150	1	
	971972	Hammerbohrer D6.5 x 100	1	
	971973	Hammerbohrer D6.5 x 150	1	
	971974	Hammerbohrer D8 x 100	1	
	971975	Hammerbohrer D8 x 150	1	
	971979	Hammerbohrer D12 x 150	1	
	971980	Hammerbohrer D12 x 200	1	
	971986	Hammerbohrer D16 x 200	1	
	971987	Hammerbohrer D16 x 350	1	
	971991	Hammerbohrer D22 x 200	1	
	971992	Hammerbohrer D22 x 350	1	
	971807	Ankeradapter W1/4"	1	für Elektrobhrhammer
	971808	Ankeradapter W5/6"	1	für Elektrobhrhammer
	971809	Ankeradapter W3/8"	1	für Elektrobhrhammer
	971799	Ankeradapter W1/4"	1	für Handhammer
	971800	Ankeradapter W5/16"	1	für Handhammer
	971801	Ankeradapter W3/8"	1	für Handhammer
	971802	Ankeradapter W1/2"	1	für Handhammer
	971803	Ankeradapter W5/8"	1	für Handhammer
	971810Z	A - Konusschaftadapter	1	