

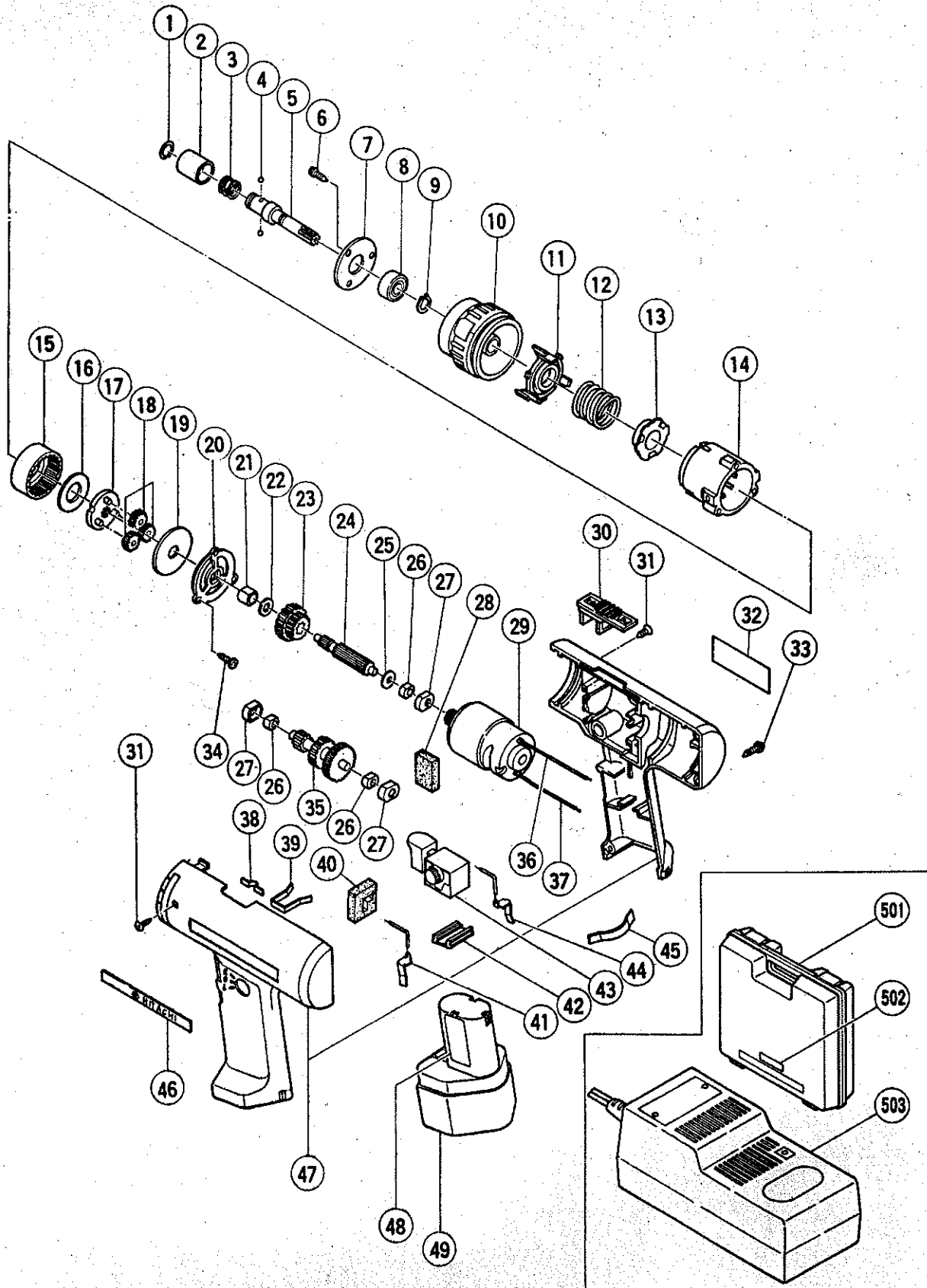
ELEKTROWERKZEUG-ERSATZTEILLISTE

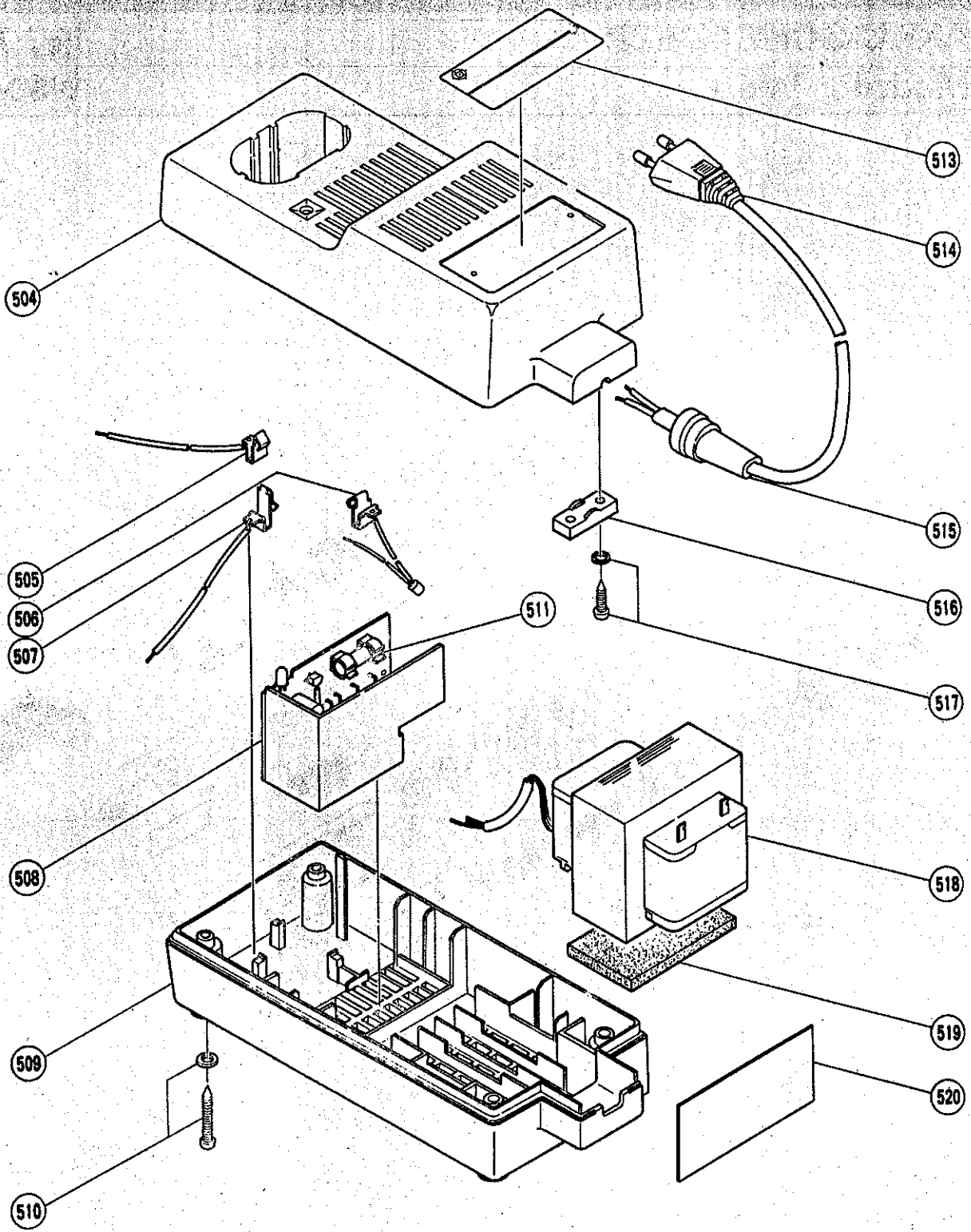
AKKU-SCHRAUBER

1987-7-10

Modell **W6D**

W6D(61)





ERSATZTEILE

W6D(G1)

Pos. Nr.	Kennziffer	Teilebezeichnung	Menge	Bemerkungen
1	995933	Sicherungstring	1	
2	995932	Führungsbuchse	1	
3	995931	Führungsfeder	1	
4	959148	Stahlkugel D3.17	2	
5	995930	Spindel (B)	1	
6	984327	Kreuzkopf-Schneidschraube D3 x 8	3	mit Federscheibe
7	991663	Platte	1	
8	939497	Kugellager (6000VVCM)	1	
9	939540	C-Typ Sicherungstring	1	für D10 welle (10 Stück)
10	991576	Kappen	1	
11	991575	Federhalter	1	
12	991658	Feder	1	
13	984308	Gesperre	1	
14	991573	Kasten	1	
15	991655	Ringzahnrad	1	
16	991657	Druckplatte (B)	1	
17	991654	Getriebehalter	1	
18	991653	Zahnrad	1	
19	991656	Druckplatte (A)	1	
20	991660	Endkonsole	1	
21	991670	Metall Buchse (A)	1	
22	991671	Unterlegscheibe (D)	1	
23	991649	Zweite Zahnrad	1	
24	991651	Spindel (A)	1	
25	942928	Unterlegscheibe (D)	1	
26	980556	Metall Buchse	3	
27	991650	Metallhalter	3	
28	980572	Kissen (A)	1	
29	991647	Motor	1	
30	991664	Schiebeknopf	1	
31	984319	Kreuzkopf-Flachschneidschraube D3 x 8	2	
32	—	Leistungsschild	1	
33	991672	Kreuzkopf-Schneidschraube D3 x 16	5	mit Scheibe
34	984328	Kreuzkopf-Schneidschraube D3 x 12	3	mit Scheibe
35	991648	Zweite Ritzel	1	
36	—	Innenverdrahtung	1	
37	—	Innenverdrahtung	1	
38	980829	Schiebefeder	1	
39	991665	Keilhalter	1	
40	982457	Schlierdichtung	1	
41	991667	Klemme	1	
42	991666	Klemmhalterung	1	
43	982456	Schalter	1	
44	991668	Klemme	1	
45	991669	Platte	1	
46	937638	HITACHI-Aufschrift	1	
47	991675	Gehäusemontage	1	Gehäuse (A) + (B)
48	—	Leistungsschild	1	
49	991641Z	Batterie	1	einschl. 48

