



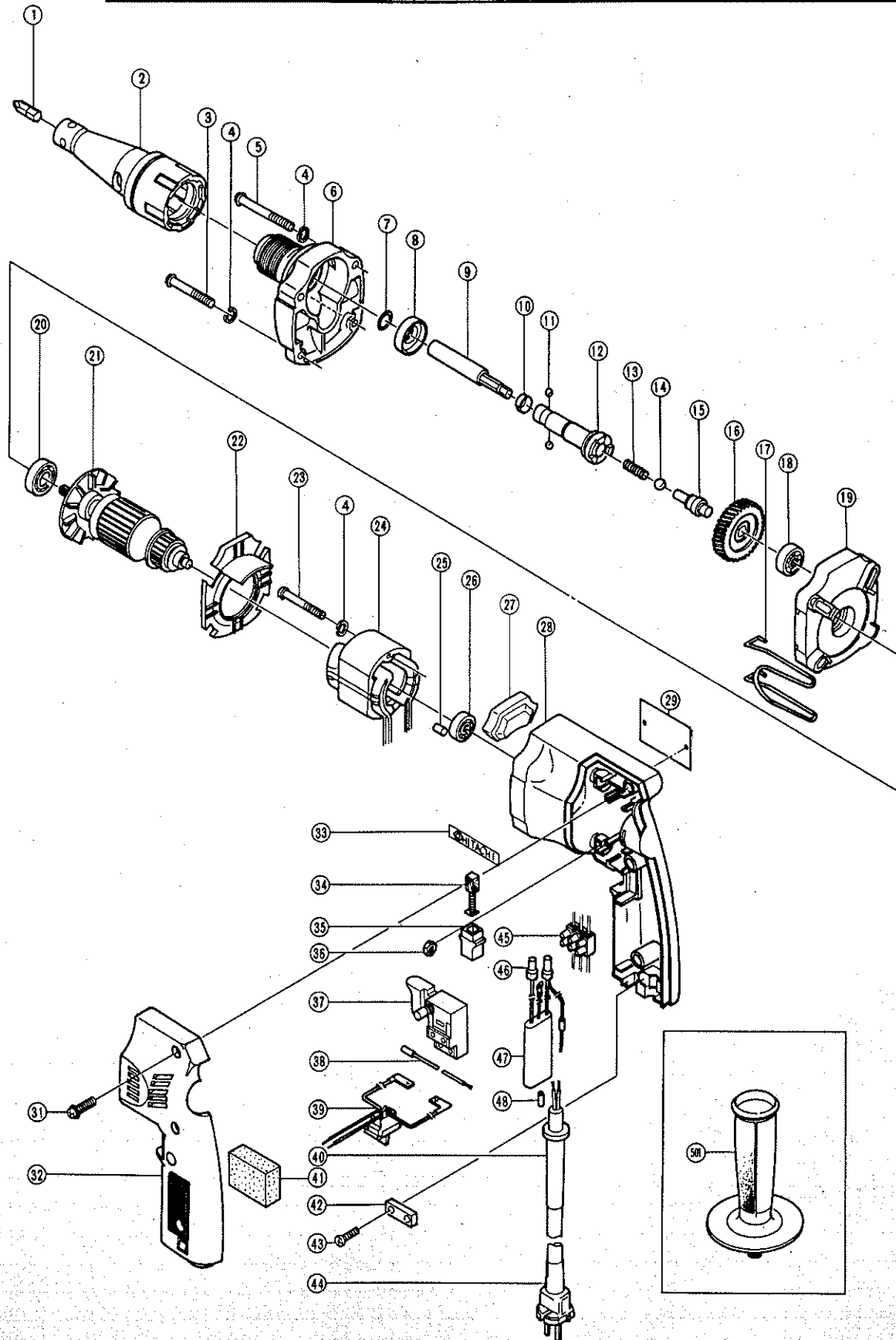
# ELEKTROWERKZEUG-ERSATZTEILLISTE

**BAUSCHRAUBER**

Typ **W6SA**

1982-1-20

W6SA(61)



## ERSATZTEILE

W6SA(G1)

Pos. Nr.	Kennziffer	Teilebezeichnung	Menge	Bemerkungen
1	971511Z	Kreuzschlitz-Einsatz (Nr. 2)	1	
2	982555Z	Haltevorrichtung	1	
3	950514	Kreuzkopf-Schneidschraube M4 x 40	2	
4	949453Z	Federscheibe	6	für M4 (10 Stück)
5	950515	Kreuzkopf-Schneidschraube M4 x 50	2	
6	982562Z	Getriebedeckel	1	
7	982564Z	O-Ring (aAP-15)	1	
8	971468	Säume (A)	1	
9	982554Z	Magnetischeinsatzhalter	1	
10	872573	Einstellung	1	
11	939270	Kugel D3.17	2	(50 Stück)
12	982553Z	Muffe	1	
13	943523	Feder (A)	1	
14	939277	Stahkugel D5.55	1	(50 Stück)
15	982552Z	Getriebewelle	1	
16	982510Z	Zahnrad	1	
17	950511	Haken	1	
18	939396	Kugellager (608ZZC2)	1	
19	982550Z	Innendeckel	1	
20	939295	Kugellager (609ZZC2)	1	
21	—	Anker	1	Seihe Alternativteile
22	950504	Ventilatorführung	1	
23	949228Z	Kreuzkopf-Maschinenschraube M4 x 40	2	(10 Stück)
24	983470G	Stator	1	
25	931701	Lagerverriegelung	1	
26	939401	Kugellager (626ZZC2)	1	
27	971526Z	Ventilatorabdeckung	1	
28	950630	Gehäuse	1	
29	—	Leistungsschild	1	
30				
31	982095	Kreuzkopf-Schneidschraube M4 x 20	3	
32	950631	Griffabdeckung	1	
33	950565	HITACHI-Auschrift	1	
34	999041	Kohlenbüsten	1	
	999080Z	Kohlenbüsten	1	für Selbstabschaltende
35	930483	Bürstenhalter	2	
36	949554Z	Mutter	2	für M4 (10 Stück)
37	971667Z	Schalter	1	
38	950522	Innenverdrahtung	1	
39	982567Z	Umsteuerungsschalter	1	
40	980193	Schnurschutz	1	
41	971505	Halterung (B)	1	
42	937631	Schnuranschlusßklemme	1	
43	954004	Kreuzkopf-Schneidschraube M4 x 16	2	
44	—	Anschlusßschnur	1	Seihe Alternativteile
45	981666Z	Klemme (B)	1	
46	939310Z	Verbinder (50091)	2	(10 Stück)
47	983471Z	Störschutz	1	
48	981373	Rohr (D)	2	



