



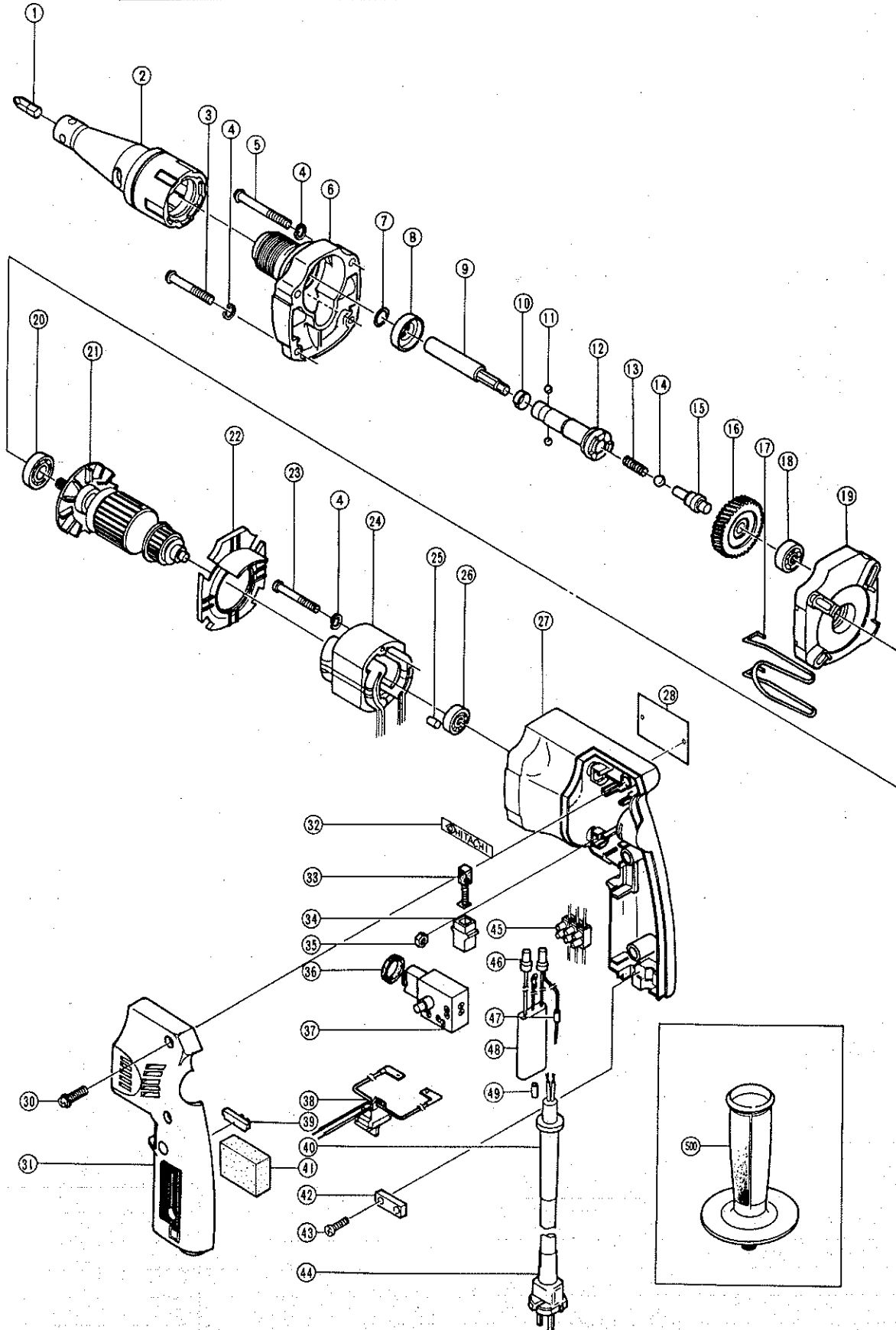
ELEKTROWERKZEUG-ERSATZTEILLISTE

BAUSCHRAUBER

Typ W6V

1981·9·5

W6V(G1)



Pos. Nr.	Kennziffer	Teilebezeichnung	Menge	Bemerkungen
1	971511Z	Kreuzschlitz-Einsatz (Nr. 2)	1	
2	982555Z	Haltevorrichtung	1	
3	950514	Kreuzkopf-Schneidschraube	M4 x 40	2
4	949453Z	Federscheibe		6 für M4 (10 Stück)
5	950515	Kreuzkopf-Schneidschraube	M4 x 50	2
6	982562Z	Getriebedeckel	1	
7	982564Z	O-Ring (1AP-15)	1	
8	971468	Säume (A)	1	
9	982554Z	Magnetischeinsatzhalter	1	
10	872573	Einstellung	1	
11	939270	Kugel	D3.17	2 (50 Stück)
12	982553Z	Muffe	1	
13	943523	Feder (A)	1	
14	939277	Stahlkugel	D5.55	1 (50 Stück)
15	982552Z	Getriebewelle	1	
16	982551Z	Zahnrad	1	
17	950511	Haken	1	
18	939396	Kugellager (608ZZC2)	1	
19	982550Z	Innendeckel	1	
20	939295	Kugellager (609ZZC2)	1	
21	—	Anker	1	Seihe Alternativteile
22	950504	Ventilatorführung	1	
23	949228Z	Kreuzkopf-Maschinenschraube	M4 x 40	2 (10 Stück)
24	—	Stator	1	Seihe Alternativteile
25	931701	Lagerverriegelung	1	
26	939401	Kugellager (626ZZC2)	1	
27	982591Z	Gehäuse	1	
28	—	Leistungsschild	1	
29				
30	982095Z	Kreuzkopf-Schneidschraube	M4 x 20	3
31	950527	Griffabdeckung	1	
32	950565	HITACHI-Aufschrift	1	
33	999041	Kohlenbürsten	1	
	999080Z	Kohlenbürsten	1	für Selbstabschaltende
34	930483	Bürstenhalter	2	
35	949554Z	Mutter	2	für M4 (10 Stück)
36	971510Z	Dichtung (A)	1	
37	982559Z	Schalter	1	
38	982560Z	Umsteuerungsschalter	1	
39	980135Z	Gummihalter	1	
40	980193	Schnurschutz	1	
41	971505	Halterung (B)	1	
42	937631	Schnuranschlussklemme	1	
43	954004	Kreuzkopf-Schneidschraube	M4 x 16	2
44	—	Anschlußschnur	1	Seihe Alternativteile
45	982805Z	Klemme (B)	1	
46	939310Z	Verbinder (50091)	2	(10 Stück)
47	981373	Rohr (D)	1	
48	950538Z	Störschutz	1	
49	981373	Rohr (D)	2	

