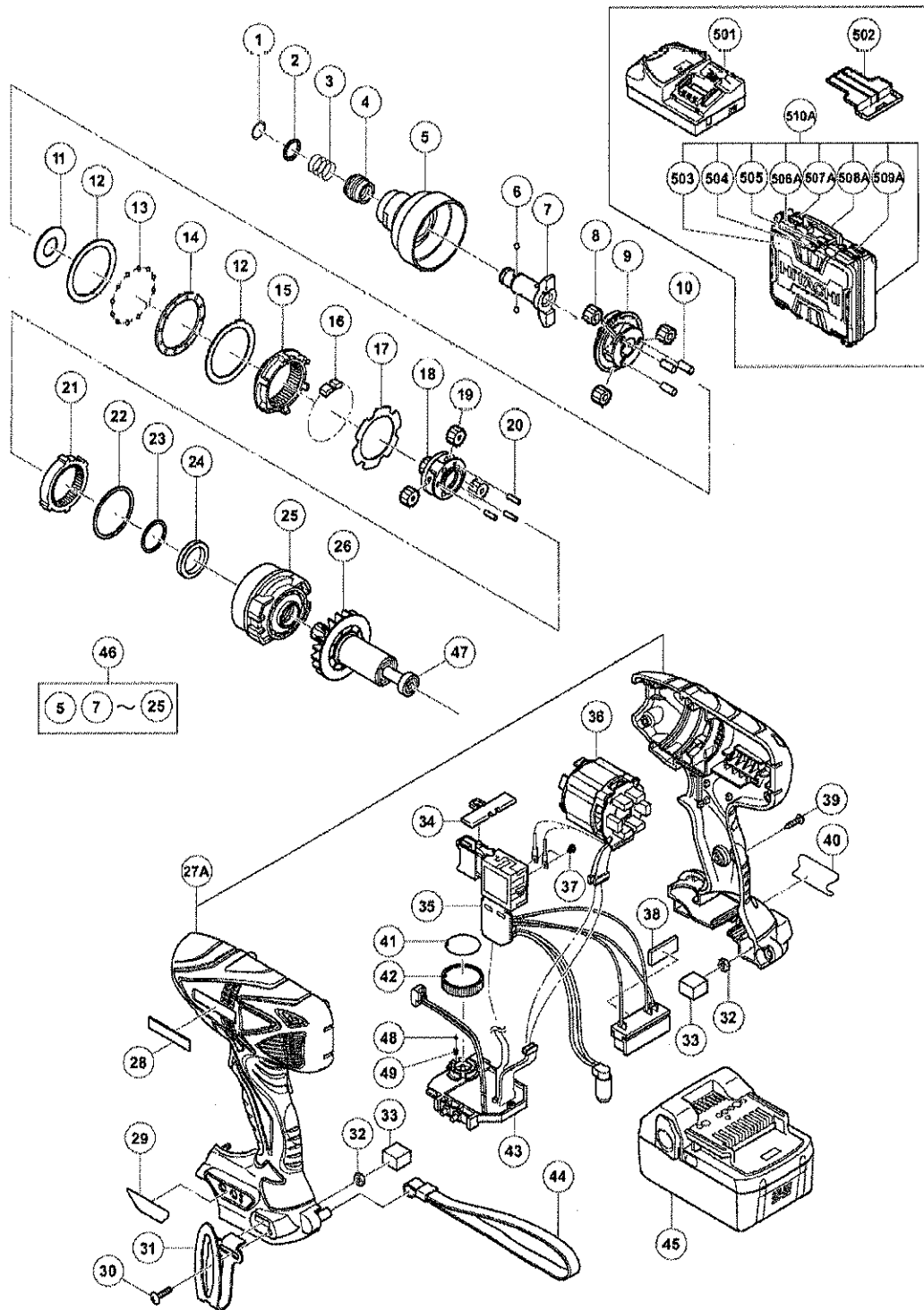


Hitachi Power Tool Parts List

SVG Exploded Diagram

CORDLESS ELECTRONIC PULSE DRIVER WM 18DBL



Rev 6

WM18DBL

TEILE

Pos. Nr.	Art.Nr.	BESCHREIBUNG	STUECK Nr.	KOMMENTAR
1	315984	WERKZEUGRING WH8DH/WH12DH WH12DM	1	
2	330856	Unterlegscheibe (D) WH18DBDL/ WH14DBDL	1	
3	321657	Führungsfeder (A) WH12DM2	1	
4	322717	Führungshülse (D) WH12DMR, WH18DBDL, WH14DBDL	1	
5	333278	Hitachi Power Tools Europe GmbH - Postfach 500252 - 47870 Willich	1	
6	319535	STAHLKUGEL D3,5 (10STK), WH18DBDL, WH14DBDL	2	
* 7	333270		1	
* 7	333269		1	FOR IND,SIN,THA
8	333274		3	
9	333271		1	
10	333288		3	
11	333283		1	
12	333284		2	
13	329303		1	2
14	333285		1	
15	333276		1	
16	333279		6	
17	333282		1	
18	333277		1	
19	333273		3	
20	333287		3	
21	333275		1	
22	333281		1	
23	333280		1	
24	333286		1	
25	333272		1	
26	332679		1	INCLUD.47
27A	334283		1	
28	329648	Hitachi Label WH18DBDL,WH14DBDL, WR18DBDL, WR14	1	
29	332680		1	
30	327001	Schraube M4 schwarz DV14DSL WH18DBDL,WH14DBDL,	1	
31	330666		1	
32	327002	Mutter M4 (schwarz) WH18DBDL,WH14DBDL, WR18DBDL	2	
33	330854	Dichtung DS 14 DBL WH18DBDL, WH14DBDL, WR18DBDL	2	
34	321661	Druckknopf (A) WH9DM2	1	
35A	334903		1	
36	333540		1	
37	994532	+KOPFSCHRAUBE M3X5 M.FEDERRING WH18DBDL, WH	2	
38	331101		1	
39	301653	SCHNEIDSCHRAUBE D4X20 MIT FLANSCH (SCHWARZ),	1	0
40			1	
41	333291		1	
42	333348		1	
43	333407		1	INCLUD.41,42,48,49
44	306952	HALTESCHLAUFEDN10DY/DS10DV/WR14DH DS14/DS1E	1	
45	330068		2	
* 46	332682		1	INCLUD.5,9-25
* 46	332681		1	INCLUD.5,9-25 FOR IND,SIN,THA
47	333826		2	
48	959148	STAHLKUGEL D3.175 (10ST) (ALTE ART.NR.939270) WH	1	
49	333984		1	

STANDARDZUBEHÖR

Geschäftsführer:
 Shoichi Sakuma, Yoichiro Tanaka, Hiroaki Matsumoto
 Sitz der Gesellschaft: 47877 Willich
 Handelsregister: HRB 2604
 Amtsgericht Krefeld

Hitachi Power Tools Europe GmbH
 Siemensring 34 · 47877 Willich · Germany
 Telefon 021 54/49 93-0 · Telefax 021 54/49 93 50
 USt.-Id-Nr. DE119106694 · Umsatzsteuer-Nr. 102/5820/0280
 WEEE-Reg.-Nr. DE99229319

Banken: Deutsche Bank, Düsseldorf
 (BLZ 300 700 10) Konto Nr. 8 231 300
 Bank of Tokyo-Mitsubishi Ujj, Düsseldorf
 (BLZ 300107 00) Konto Nr. 0511 018 465
 IBAN: DE70300107000000018465
 BIC Code: BOTKDE33

STANDARDZUBEHÖR

Pos. Nr.	Art.Nr.	BESCHREIBUNG	STUECK Nr.	KOMMENTAR
501			1	
502	329897		1	
503	331363		1	
504	331364		1	
505	331365	Hitachi Power Tools Europe GmbH - Postfach 50 02 52 - 47870 Willich	1	
506A	334233		2	
507A	334235		1	
508A	334232		1	
509A	334234		1	
510A	334231		1	INCLUD.503-509A

SONDERZUBEHÖR

Pos. Nr.	Art.Nr.	BESCHREIBUNG	STUECK Nr.	KOMMENTAR
601	321823		1	INCLUD.612,613
602	992671		1	
603	992672		1	
604	992689		1	
605	996177	STECKSCHLÜSSEL SW8X65L Neue Art.-Nr. 750555	1	
606	985329		1	
607	996178		1	
608	996179		1	
609	996180		1	
610	996181		1	
611	996182		1	
612	987575		1	
613	307543		1	

Geschäftsführer:
Shoichi Sakuma, Yoichiro Tanaka, Hiroaki Matsumoto
Sitz der Gesellschaft: 47877 Willich
Handelsregister: HRB 2604
Amtsgericht Krefeld

Hitachi Power Tools Europe GmbH
Siemensring 34 · 47877 Willich · Germany
Telefon 021 54/49 93-0 · Telefax 021 54/49 93 50
USt.-Id-Nr. DE119106694 · Umsatzsteuer-Nr. 102/5820/0280
WEEE-Reg.-Nr. DE99229319

Banken: Deutsche Bank, Düsseldorf
(BLZ 300 700 10) Konto Nr. 8 231 300
Bank of Tokyo-Mitsubishi Ufj, Düsseldorf
(BLZ 300 107 00) Konto Nr. 0511 018 465
IBAN: DE70300107000000018465
BIC Code: BOTKDE33