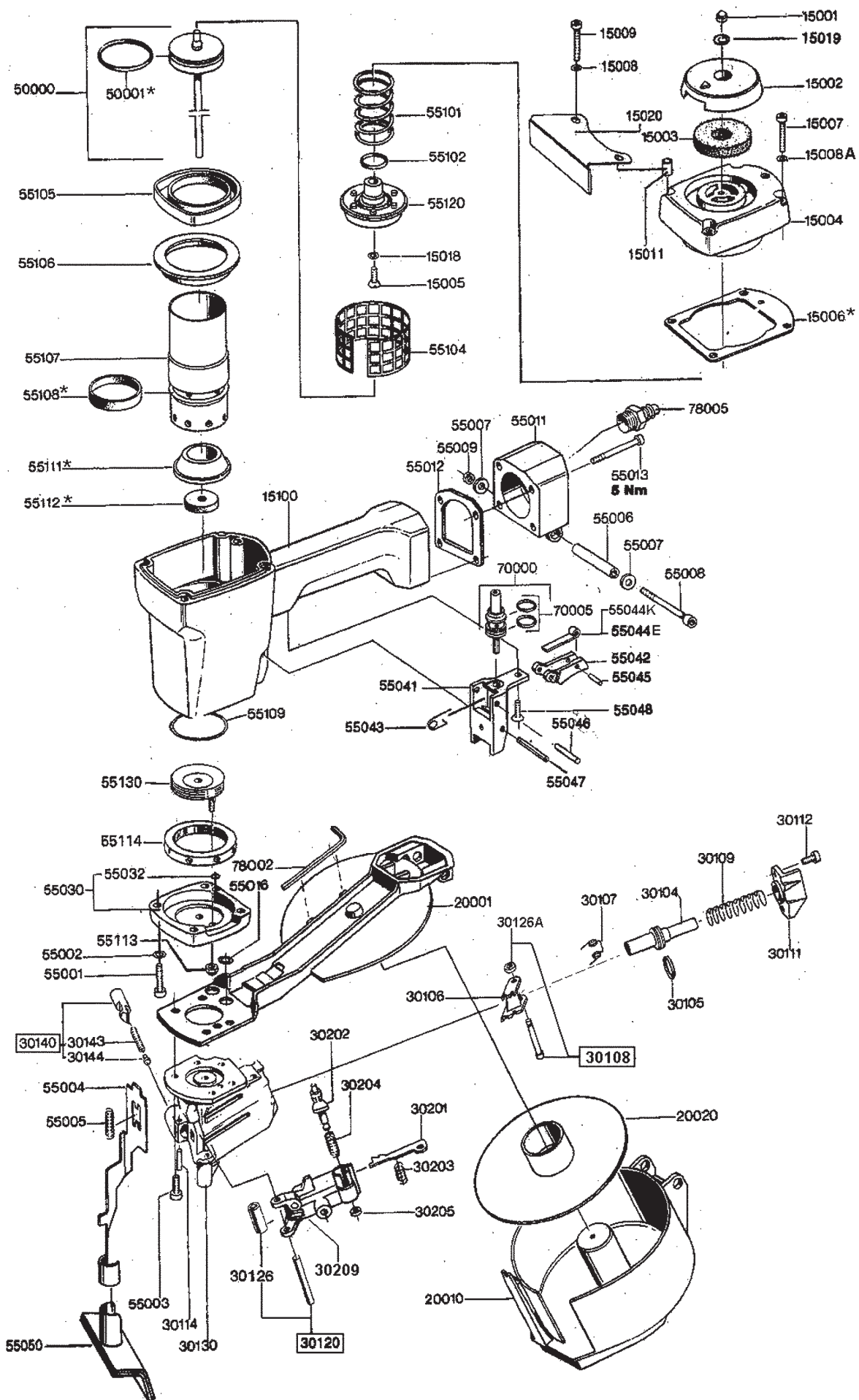




CKM1855B (3538)



CKM1855B (3538)

Pos. Nr.	Artikel Nr.	Stk.	Benennung	Designation	Désignation
15001	04 0673	1	Sechskantmutter	Hexagon nut	Ecrou 6-pans
15002	69 9551	1	Luftleitdeckel	Air deflector cover	Couvercle de déflecteur
15003	68 0680	1	Schalldämpfer	Muffle	Silencieux
15004	69 9616	1	Gehäusedeckel	Housing cover	Couvercle de carter
15005	41 4069	1	Senkschraube	Countersunk screw	Vis a tête freisée
15006 *	69 9462	1	Flachdichtung	Flat gasket	Joint plat
15007	03 3812	4	Zylinderschraube	Allen screw	Vis Allen
15008	04 2668	4	Zahnscheibe	Serrated washer	Rondelle à dents
15009	03 3839	2	Zylinderschraube	Allen screw	Vis Allen
15011	71 3120	2	Buchse	Bushing	Douille
15018	04 8739	1	O-Ring	O-ring	Joint torique
15019	04 1068	1	Scheibe	Washer	Rondelle
15020	71 3082	1	Auflage, kompl.	Support, compl.	Dispositif, compl.
15100	70 4393	1	Gehäuse	Main housing	Corps
20001	70 4075	1	Magazinoberteil	Magazine, top	Partie sup. du magasin
20002	70 5462	1	Hinweisschild	Indication plate	Plaque indicatrice
20010	65 9460	1	Magazinunterteil	Magazine, bottom	Partie inf. du magasin
20020	65 9371	1	Auflageplatte	Base plate	Plaque d'appui
30104	64 3432	1	Kolbenstange	Piston rod	Tige de piston
30105	42 8787	1	O-Ring	O-ring	Joint torique
30106	65 7492	1	Schieber	Slide	Coulisseau
30107	64 3440	1	Drehfeder	Torsional spring	Ressort à action angul.
30108	68 1814	1	Bolzen, komplett	Pin, compl.	Boulon, compl.
30109	64 3467	1	Druckfeder	Compression spring	Ressort de pression
30111	64 3378	1	Führung	Guide	Guide
30112	03 3723	2	Zylinderschraube	Allen screw	Vis Allen
30114	04 2862	1	Spannstift	Slotted spring pin	Goupille à ressort
30120	64 3459	1	Bolzen, komplett	Pin, compl.	Boulon, compl.
30126	43 4033	1	Spannstift	Slotted spring pin	Goupille à ressort
30130	65 9320	1	Zylinderfuss mit Dichtring	Nosepiece with sealing ring	Pied de cyl. avec baque d'otan.
30140	64 3343	1	Kappmesser kompl.	Shear blade, compl.	Couteau sectionnaire, compl.
30143	59 7813	1	Führungsklappe, komplett	Guide flap, compl.	Clapet d'approvision., compl.
30144	64 2509	1	Bolzen	Pin	Boulon
30200	68 1156	1	Führungsklappe, komplett	Guide flap, compl.	Clapet d'approvision., compl.
30201	68 1121	1	Sperre	Stop	Arrêt
30202	68 0826	1	Rastbolzen	Stop pin	Boulon d'arrêt
30203	04 6698	1	Druckfeder	Compression spring	Ressort de pression
30204	42 3440	1	Druckfeder	Compression spring	Ressort de pression
30205	04 8550	1	Scheibe, elastisch	Elastic washer	Rondelle élastique
30209	68 0850	1	Führungsklappe	Guide flap	Clapet d'improvisionnement
50000	70 4202	1	Kolben, komplett	Piston, compl.	Piston, compl.
50001 *	41 5855	1	O-Ring	O-ring	Joint torique
55001	43 2660	4	Zylinderschraube	Allen screw	Vis Allen
55002	42 8485	4	Passscheibe	Shim ring	Rondelle d'ajustage
55003	03 3758	4	Zylinderschraube	Allen screw	Vis Alen
55004	70 3990	1	Auslösesicherung	Safety yoke	Palpeur de sécurité
55005	04 6817	1	Druckfeder	Compression spring	Ressort de pression
55006	64 4374	1	Rohr	Tube	Tuyau
55007	04 1092	2	Scheibe	Washer	Rondelle
55008	03 3863	1	Zylinderschraube	Allen screw	Vis Alen

CKM1855B (3538)

Pos. Nr.	Artikel Nr.	Stk.	Benennung	Designation	Désignation
55009	04 0703	1	Sechskantmutter	Hexagon nut	Ecrou 6-pans
55011	70 4423	1	Deckel	Cover	Couvercle
55012	69 9470	1	Flachdichtung	Flat gasket	Joint plat
55013	43 2636	1	Linsenschraube, sonder	Cheese-head screw, special	Vis a tête cyl., spéciale
55016	42 8272	1	O-Ring	O-ring	Joint torique
55017	69 9705	1	Stellring	Setting ring	Baque de réglage
55018	68 4732	1	Hinweisschild	Indication plate	Plaque indicatrice
55019	04 0673	1	Sechskantmutter	Hexagon nut	Ecrou 6-pans
55020	65 9282	1	Gewinding kompl.	Threaded ring, compl.	Baque filetée, compl.
55030	70 4164	1	Adapter, komplett	Adaptor, compl.	Adaptateur, compl.
55032	04 8712	1	O-Ring	O-ring	Joint torique
55041	70 2730	1	Führungswinkel	Guide angle piece	Equerre de guidage
55042	64 3491	1	Auslöser	Trigger	Gâchette
55043	71 2833	1	Drehfeder	Torsional spring	Ressort à action angul.
55044	64 3602	1	Wippe für Kontaktauslösung	Rocker for release on contact	Bascule de déclenchement pour tir à la volée
	65 7484	1	Wippe für Einzelauslösung	Rocker for single trigger release	Bascule de déclenchement p. coup
55045	04 4415	1	Spiralspannstift	Spring-t. straight pin	Goupille élast. spiralée
55046	42 9570	1	Bolzen	Pin	Boulon
55047	04 4490	1	Spiralspannstift	Spring-t. straight pin	Goupille élast. spiralée
55048	41 4417	1	Senkschraube	Countersunk screw	Vis à tête fraisée
55050	71 3198	1	Auflage, kompl.	Support, compl.	Dispositif, compl.
55101	70 2358	1	Druckfeder	Compression spring	Ressort de pression
55102	04 9026	1	O-Ring	O-ring	Joint torique
55104	69 9632	1	Abstandhalter	Spacer	Réglé
55105	68 4023	1	Nutdichtring	Grooved ring	Baque d'étanchéité
55106	70 2374	1	Bundring	Collar ring	Anneau à collet
55107	69 9683	1	Zylinder	Cylinder	Cylindre
55108	65 2997	1	Manschette	Sleeve	Embout
55109	04 9239	1	O-Ring	O-ring	Joint torique
55111 *	21 9428	1	Puffer	Bumper	Amortisseur
55112 *	65 9274	1	Dichtungsscheibe	Sealing disk	Rondelle d'étanchéité
55120	68 4031	1	Ventilschieber	Valve slide	Coulisseau de soupape
70000	69 9594	1	Auslöseventil	Release valve	Soupape de déclenchement
70005	04 8941	2	O-Ring	O-ring	Joint torique
78002	41 5197	1	Sechskant-Schraubendreher	Allen key	Clé Allen

* Verschleissteile / Wear-and-tear parts / Pièces d'usure