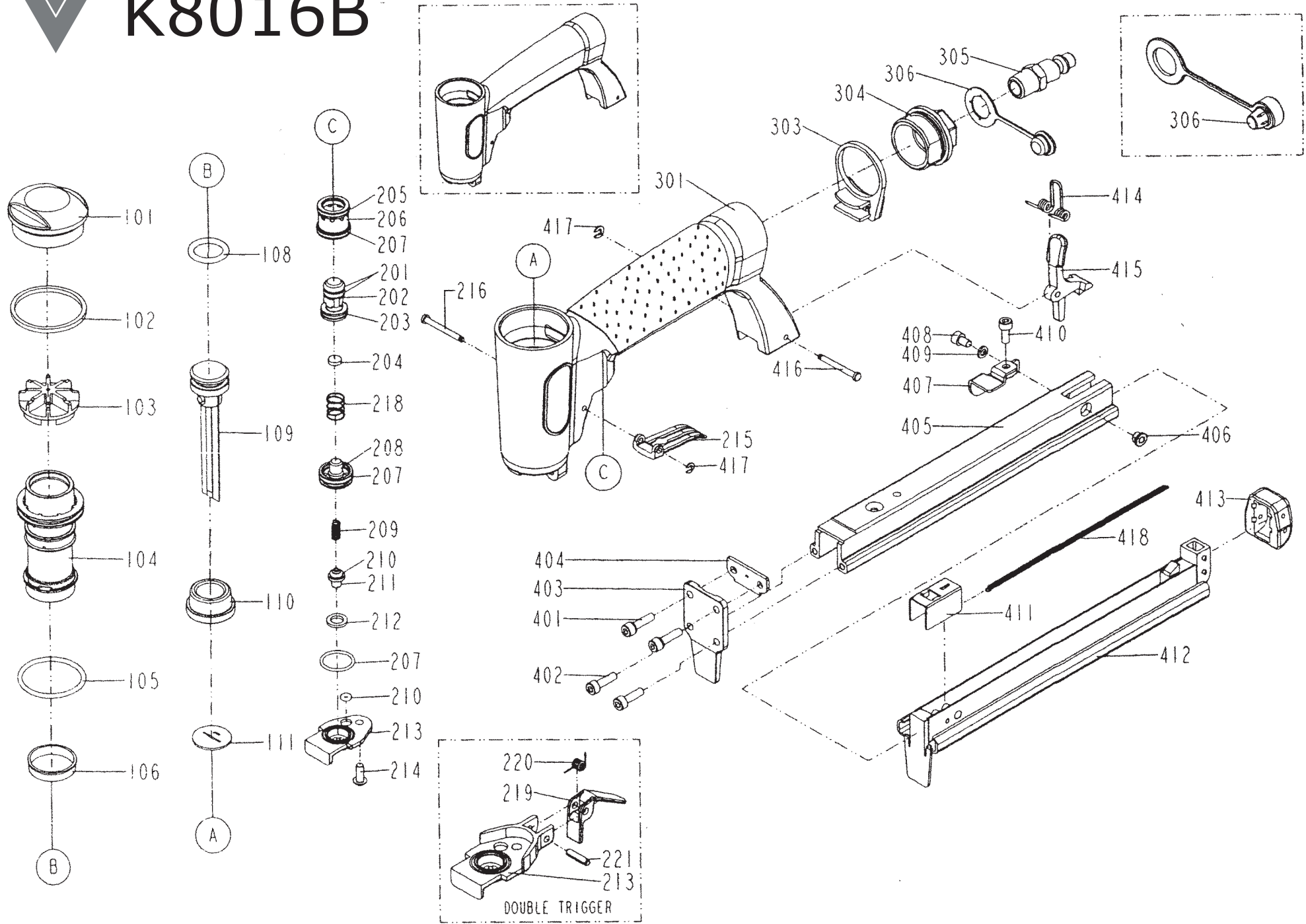




# K8016B



Pos. Nr.	Artikel Nr.	Beschreibung
101	T80B-101	Deckel
102	T80B-102	Dichtring
103	T80B-103	Einsatz
104	T80B-104	Zylinder
105	T80B-105	O-Ring
106	T80B-106	Manschette
108	T80B-108	O-Ring
109	T80B-109	Kolben kompl.
110	T80B-110	Puffer
111	T80B-111	Stößelführung
201	T80B-201	O-Ring
202	T80B-202	Ventilstange
203	T80B-203	O-Ring
204	T80B-204	Puffer
205	T80B-205	O-Ring
206	T80B-206	Ventilkopf
207	T80B-207	O-Ring
208	T80B-208	Ventil-Oberteil
209	T80B-209	Feder
210	T80B-210	O-Ring
211	T80B-211	Stange
212	T80B-212	Dichtring
213	T80B-213	Ventildeckel
214	T80B-214	Schraube
215	T80B-215	Abzug
216	T80B-216	Stift
218	T80B-218	Feder

Pos. Nr.	Artikel Nr.	Beschreibung
219	T80B-219	Auslösesicherung
220	T80B-220	Drehfeder
221	T80B-221	Stift
301	T80B-301	Gehäuse
303	T80B-303	Führungsring
304	T80B-304	Deckel-Hinten
305	T80B-305	Nippel
306	T80B-306	Staubschutz
401	T80B-401	Schraube
402	T80B-402	Schraube
403	T80B-403	Werkzeugplatte
404	T80B-404	Distanzplatte
405	T80B-405	Magazin Oberteil
406	T80B-406	Sondermutter
407	T80B-407	Winkel
408	T80B-408	Schraube
409	T80B-409	Unterlagscheibe
410	T80B-410	Schraube
411	T80B-411	Magazinschieber
412	T80B-412	Magazin Unterteil
413	T80B-413	Deckel
414	T80B-414	Drehfeder
415	T80B-415	Einrasthebel
416	T80B-416	Stift
417	T80B-417	Rastscheibe
418	T80B-418	Zugfeder