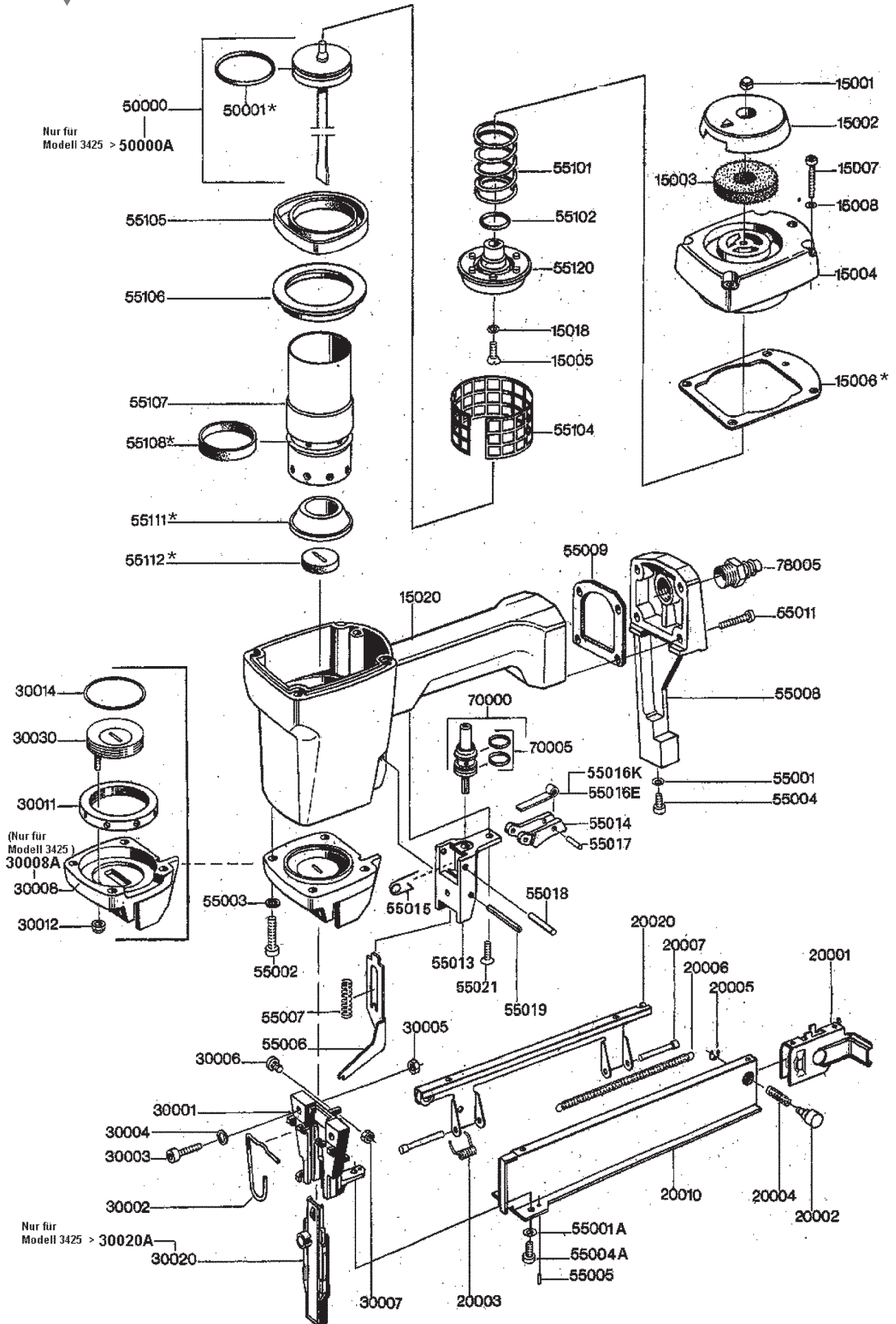




KB740B (3425)



KB740B (3425)

Pos. Nr.	Artikel Nr.	Stk.	Benennung	Designation	Désignation
15001	04 0673	1	Sechskantmutter	Hexagon nut	Ecrou 6-pans
15002	69 9551	1	Luftleitdeckel	Air deflector cover	Couvercle de déflecteur
15003	68 0680	1	Schalldämpfer	Muffle	Silencieux
15004	69 9616	1	Gehäusedeckel	Housing cover	Couvercle de carter
15005	41 4069	1	Senkschraube	Countersunk screw	Vis à tête fraisée
15006 *	69 9462	1	Flachdichtung	Flat gasket	Joint plat
15007	03 3812	4	Zylinderschraube	Allen screw	Vis Alen
15008	04 2668	4	Zahnscheibe	Serrated washer	Rondelle à dents
15018	04 8739	1	O-Ring	O-ring	Joint torique
15019	04 1068	1	Scheibe	Washer	Rondelle
15020	70 2382	1	Gehäuse	Main housing	Corps
20001	65 8596	1	Magazinschieber	Pusher	Coulisseau magasin
20002	65 8766	1	Rastbolzen	Stop pin	Boulon d'arrêt
20003	50 5889	1	Drehfeder	Torsional spring	Ressort à action angul.
20004	04 6698	1	Druckfeder	Compression spring	Ressort de pression
20005	04 5098	1	Sicherungsscheibe	Circlip	Baque de frein
20006	48 2099	1	Zugfeder	Tension spring	Ressort de traction
20007	50 5846	2	Bolzen	Pin	Boulon
20010	68 4635	1	Magazin	magazine	Magasin
20020	68 4651	1	Magazinabdeckung, kompl.	Magazin covering, compl.	Couverture du magasin
30001	68 4481	1	Führungsplatte	Guide plate	Plaque de guidage
30002	66 4554	1	Drahtbügel	Wire support	Arceaux
30003	73 0244	2	Zylinderschraube	Allen screw	Vis Alen
30004	42 8485	2	Passscheibe	Shim ring	Rondelle d'ajustage
30005	04 0703	2	Sechskantmutter	Hexagon nut	Ecrou 6-pans
30006	03 5858	1	Zylinderschraube	Allen screw	Vis Allen
30007	03 9985	1	Sechskantmutter	Hexagon nut	Ecrou 6-pans
30008	70 8275	1	Adapter	Adaptor	Adaptateur
30011	69 9705	1	Stellring	Setting collar	Molette de réglage
30012	04 0673	1	Sechskantmutter	Hexagon nut	Ecrou 6-pans
30013	68 4732	1	Hinweisschild	Indication plate	Plaque indicatrice
30014	04 9239	1	O-Ring	O-ring	Joint torique
30020	68 4589	1	Fuss für Klammer G	Base for staple G	Pied pour agrafes G
30030	70 8267	1	Gewinding kompl.	Threaded ring, compl.	Baque filetée, compl.
50000	70 8240	1	Kolben, komplett	Piston, compl.	Piston, compl.
50001	41 5855	1	O-Ring	O-ring	Joint torique
55001	04 2668	3	Zahnscheibe	Serrated washer	Rondelle à dents
55002	43 2660	4	Zylinderschraube	Allen screw	Vis Allen
55003	42 8485	4	Passscheibe	Shim ring	Rondelle d'ajustage
55004	03 3723	3	Zylinderschraube	Allen screw	Vis Allen
55005	04 2765	2	Spannstift	Slotted spring pin	Goupille à ressort
55006	68 4562	1	Sicherungsbügel	Safety bracket	Etrière de sécurité
55007	04 6884	1	Druckfeder	Compression spring	Ressort de pression
55008	69 9675	1	Deckel	Cover	Couvercle
55009	69 9470	1	Flachdichtung	Flat gasket	Joint plat
55011	43 0226	1	Linsenschraube, sonder	Cheese-head screw, special	Vis à tête cyl. ,spéciale
55013	70 2730	1	Führungswinkel	Guide angle piece	Equerre de guidage
55014	64 3491	1	Auslöser	Trigger	Gâchette

KB740B (3425)

Pos. Nr.	Artikel Nr.	Stk.	Benennung	Designation	Désignation
55015	71 2833	1	Drehfeder	Torsional spring	Ressort à action angul.
55016	64 3602	1	Wippe für Kontaktauslösung	Rocker for release on contact	Bascule de déclenchement pour tir à la volée
	65 7484	1	Wippe für Einzelauslösung	Rocker for single trigger release	Bascule de déclenchement p. coup
55017	04 4415	1	Spiralspannstift	Spring-t. straight pin	Goupille élast. spiralée
55018	42 9570	1	Bolzen	Pin	Boulon
55019	04 4490	1	Spiralspannstift	Spring-t. straight pin	Goupille élast. spiralée
55021	41 4417	1	Senkschraube	Countersunk screw	Vis à tête fraisée
55101	70 2358	1	Druckfeder	Compression spring	Ressort de pression
55102	04 9026	1	O-Ring	O-ring	Joint torique
55104	69 9632	1	Abstandhalter	Outer stop	Arrêt d'espacement
55105	68 4023	1	Nutdichtring	Grooved ring	Baque d'étanchéité
55106	70 2374	1	Bundring	Collar ring	Anneau à collet
55107	69 9683	1	Zylinder	Cylinder	Cylindre
55108 *	65 2997	1	Manschette	Sleeve	Embout
55111 *	21 9428	1	Puffer	Bumper	Amortisseur
55112 *	68 4724	1	Dichtungsscheibe	Sealing washer	Rondelle d'étanchéité
55120	68 4031	1	Ventilschieber kompl.	Valve slide, compl.	Coulisseau de soupape
70000	69 9594	1	Auslöseventil	Release valve	Soupape de déclenchement
70005	04 8941	2	O-Ring	O-ring	Joint torique
78002	41 5197	1	Sechskant-Schraubendreher	Allen key	Clé Allen
	72 0364	1	Satz Verschleisteile	Set of wear-and-tear parts	Jeu de pièces d'usure

* im Verschleisteilsatz enthalten
 included in the set of wearing parts
 inclu au jeu de pièces de remplacement