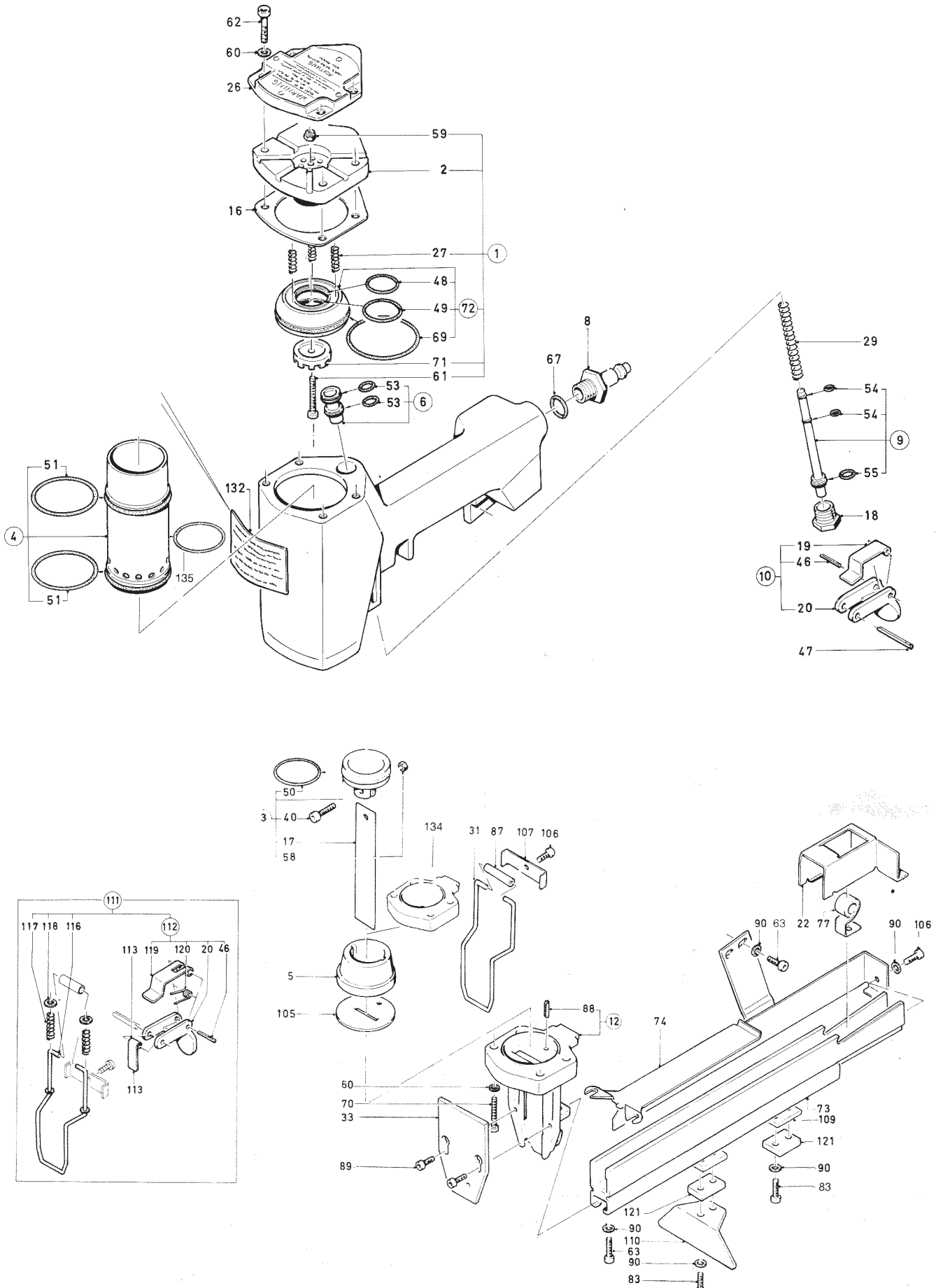




KBK75B



KBK75B

Pos. Nr.	Artikel Nr.	Benennung	Designation
1	36678	Ventil kpl.	valve cpl.
2	36681	Ventiloberteil	upper valve p.
3	12211	Kolben kpl.	piston cpl.
4	12210	Zylinder	cylinder
5	12137	Puffer	pumber
6	12008	Ventilbuchse	valve bushing
8	37533	Anschlussnippel	connecting nipple
9	12007	Auslösestift, kpl.	valva position
10	12001	Auslöser, kpl.	trigger
12	12213	Bodenplatte	bottom plate
16	36677	Flachdichtung	seal
17	12219	Treiber	driver
18	12021	Unt. Ventilb.	lower valve b.
19	12023	Auslöseblech	releasing blade
20	12022	Auslöser	trigger
22	34350	Kolben	pusher
26	36268	Entlüftungsk.	exhaust deflec
27	36308	Druckfeder	compression spring
29	12029	Druckfeder	compression spring
31	12217	Auslösesicherung	safety yoke
33	12214	Vorderplatte	front plate
40	12145	Z-Schraube	screw
46	34771	spannhülse	clamping
47	12059	Stift	pin
48	34505	O-Ring	o-ring
49	34840	O-Ring	o-ring
50	12051	Kolbendichtung	piston sealing
51	12050	O-Ring	o-ring
53	12055	O-Ring	o-ring
54	59255	O-Ring	o-ring
55	12054	O-Ring	o-ring
59	12065	Sicherungsmutter	security nut
60	34908	Sicherungssch.	sec. washer
61	37141	Senkschraube	screw
62	35068	Z-Schraube	screw
63	12062	Z-Schraube	screw
67	34792	O-Ring	o-ring
69	34832	O-Ring	o-ring
70	39155	Z-Schraube	screw
71	36680	Ventilunterteil	lower valve p.
72	33305	Ventilring kpl.	valve ring cpl.
73	12604	Magazin	magazine
74	12212	Abdeckblech	cover
83	12064	Z-Schraube	screw
87	12139	Rohr	tube
88	121414	Spannstift	pin
89	09337	Z-Schraube	screw
90	34909	Sicherungsscheibe	safety disc
105	12136	Dichtscheibe	disc
106	12143	Z-Schraube	screw
107	12120	Lasche	strap

Pos. Nr.	Artikel Nr.	Benennung	Designation
111	12226	Einzelauslösung kpl.	single fire
112	33113	Auslöser kpl.	trigger cpl.
113	33120	Anschlagblech	stop
116	12227	Auslösesicherung	safety yoke
117	34662	Druckfeder	pressure spring
119	33118	Schaltblatt	release plate
120	33111	Schenkelfeder	spring
121	12216	Zwischenplatte	intermediate plate
134	12216	Zwischenstück	intermediate plate
135	34821	O-Ring	o-ring