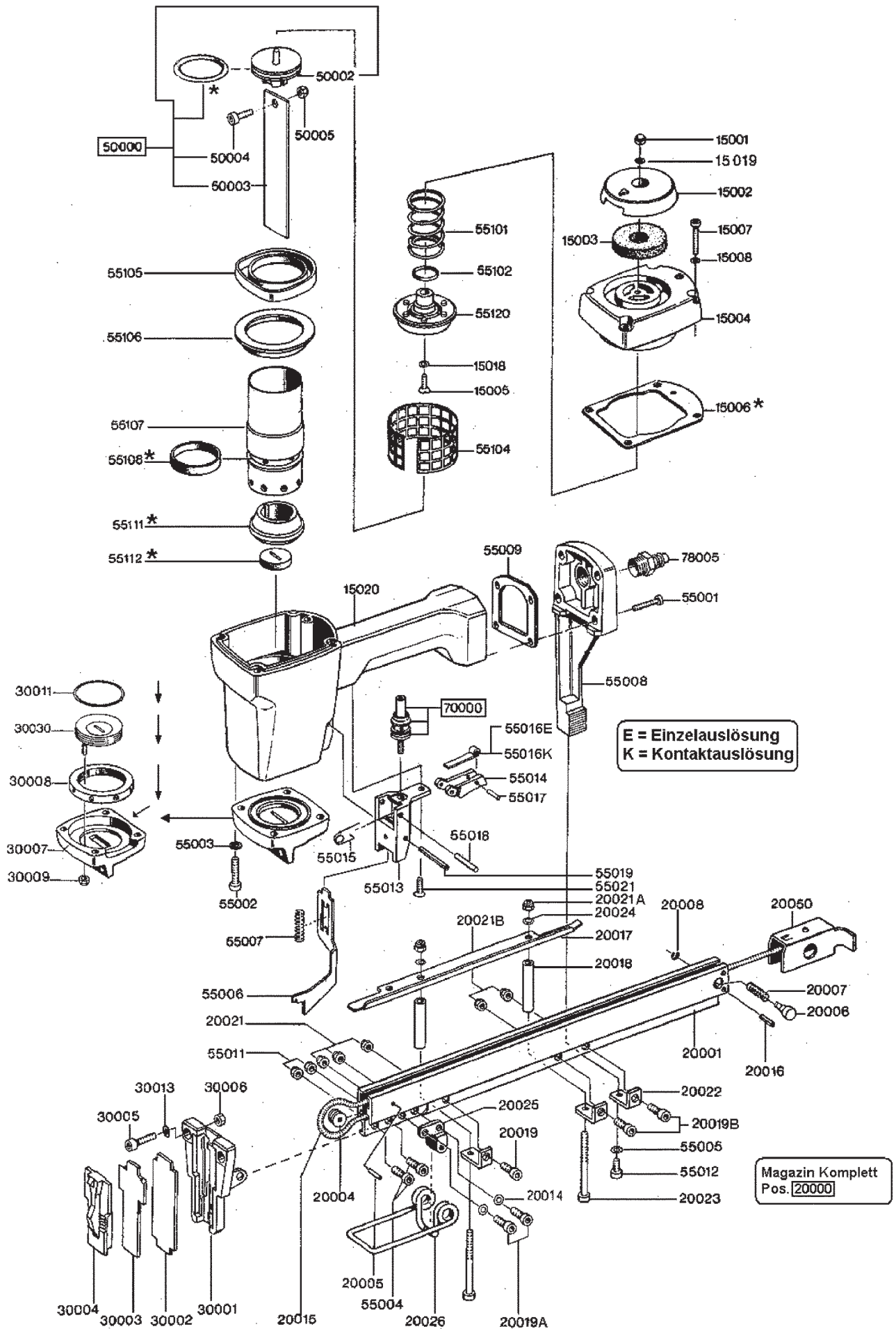




KF40B (3430)



KBF40B (3430)

Pos. Nr.	Artikel Nr.	Stk.	Benennung	Designation	Désignation
15001	04 0673	1	Sechskantmutter	Hexagon nut	Ecrou 6-pans
15002	69 9551	1	Luftleitdeckel	Air deflector cover	Couvercle de déflecteur
15003	68 0680	1	Schalldämpfer	Muffle	Silencieux
15004	69 9616	1	Gehäusedeckel	Housing cover	Couvercle de carter
15005	41 4069	1	Senkschraube	Countersunk screw	Vis a tête freisée
15006 *		1	Flachdichtung	Flat gasket	Joint plat
15007	03 3812	4	Zylinderschraube	Allen screw	Vis Allen
15008	04 2668	4	Zahnscheibe	Serrated washer	Rondelle à dents
15018	04 8739	1	O-Ring	O-ring	Joint torique
15019	04 1068	1	Scheibe	Washer	Rondelle
15020	70 2382	1	Gehäuse	Main housing	Corps
20000	72 3622	1	Magazin, komplett	Magazine, compl.	Magasin, compl.
20001	55 7609	1	Magazin	Magazine	Magasin
20004	21 7174	1	Rolle	Roller	Rouleau
20005	41 5219	1	Passkerbstift	Taper grooved pin	Goupille cannelée
20006	55 7684	1	Rastbolzen	Stop pin	Boulon d'arrêt
20007	04 6698	1	Druckfeder	Compression spring	Ressort de pression
20008	04 5071	1	Sicherungsscheibe	Circlip	Bague de frein
20014	04 2668	2	Zahnscheibe	Serrated washer	Rondelle à dents
20015	21 7166	1	Zugfeder	Tension spring	Ressort de traction
20016	04 2862	2	Spannstift	Slotted spring pin	Goupille à ressort
20017	55 7722	1	Magazinabdeckung	Magazine covering	Couverture de magasin
20018	55 7730	2	Distanzrohr	Spacer tube	Tube entretoise
20019	03 3758	5	Zylinderschraube	Allen screw	Vis Allen
20021	04 0703	7	Sechskantmutter	Hexagon nut	Ecrou 6-pans
20022	55 7749	3	Winkel	Bracket	Equerre
20023	03 3863	2	Zylinderschraube	Allen screw	Vis Allen
20024	04 1092	2	Scheibe	Washer	Rondelle
20025	70 8798	1	Lagerbrücke	Bridge plate	Support de palier
20026	65 1478	1	Haltefeder	Retainerspring	Ressort de retenue
20050	72 4467	1	Magazinschieber, kompl.	Pusher, compl.	Coulisseau magasin, compl.
30001	70 9905	1	Führungsplatte	Guide plate	Plaque de guidage
30002	70 9832	1	Führungsplatte, vorn	Guide plate, front	Plaque de guidage, avant
30003	70 9840	1	Auslösesicherung	Safety yoke	Palpeur de sécurité
30004	71 3163	1	Spannplatte	Clamping plate	Plaque de serrage
30005	73 0244	2	Zylinderschraube	Allen screw	Vis Allen
30006	04 0703	2	Sechskantmutter	Hexagon nut	Ecrou 6-pans
30007	70 9778	1	Adapter	Adaptor	Adaptateur
30008	69 9705	1	Stellring	Setting collar	Bague de réglage
30009	04 0673	1	Sechskantmutter	Hexagon nut	Ecrou 6-pans
30011	04 9239	1	O-Ring	O-ring	Joint torique
30012	68 4732	1	Hinweisschild	Indicating plate	Plaque indicatrice
30013	42 8485	2	Pass-Scheibe	Shim ring	Rondelle d'ajustage
30030	70 9883	1	Gewinding, kompl.	Threaded ring, compl.	Baque filetée, compl
50000	72 3657	1	Kolben, kompl.	Piston, compl.	Piston, compl.
50001 *		1	O-Ring	O-ring	Joint torique
50002	723509	1	Kolben	Piston	Piston
50003	70 8550	1	Treiber	Driver	Lame de position

KF40B (3430)

Pos. Nr.	Artikel Nr.	Stk.	Benennung	Designation	Désignation
50004	70 8526	1	Zylinderschraube, sonder	Allen screw, special	Vis Allen, spéciale
50005	04 0703	1	Sechskantmutter	Hexagon nut	Ecrou 6-pans
55001	43 0226	4	Linsenschraube, sonder	Cheese-head screw, special	Vis à tête cyc spéciale
55002	43 2660	4	Zylinderschraube	Allen screw	Vis Allen
55003	42 8485	4	Pass-Scheibe	Shim ring	Rondelle d'ajustage
55004	03 3758	2	Zylinderschraube	Allen screw	Vis Allen
55005	04 2668	3	Zahnscheibe	Serrated washer	Rondelle à dents
55006	70 8755	1	Sicherungsbügel	Safety bracket	Etrie de sécurtié
55007	04 6884	1	Druckfeder	Compression spring	Ressort de pression
55008	70 9867	1	Deckel	Cover	Couvercle
55009	69 9470	1	Flachdichtung	Flat gasket	Joint plat
55011	04 0703	2	Sechskantmutter	Hexagon nut	Ecrou 6-pans
55012	03 3766	1	Zylinderschraube	Allen screw	Vis Allen
55013	70 2730	1	Führungswinkel	Guide angle piece	Equerre de guidage
55014	64 3491	1	Auslöser	Trigger	Gâchette
55015	71 2833	1	Drehfeder	Torsional spring	Ressort à action angulaire
55016	64 3602	1	Wippe für Kontaktauslösung	Rocker for release on contact	Bascule de déclenchement pour tir à volée
	65 7484	1	Wippe für Einzelauslösung	Rocker for single-trigger rel.	Bascule de déclenchement pour coup par coup
55017	04 4415	1	Spiralspannstift	Spring-type straight pin	Goupille élastique spiralée
55018	42 9570	1	Bolzen	Pin	Boulon
55019	04 4490	1	Spiralspannstift	Spring-type straight pin	Goupille élastique spiralée
55021	41 4417	1	Senkschraube	Countersunk-screw	Vis à tête fraisée
55101	70 2358	1	Druckfeder	Compression spring	Ressort de pression
55102	04 9026	1	O-Ring	O-ring	Joint torique
55104	69 9632	1	Abstandhalter	Spacer	Réglé
55105	68 4023	1	Nutdichtring	Grooved ring	Bague d'étanchéité
55106	70 2374	1	Bundring	Collar ring	Anneau a collet
55107	69 9683	1	Zylinder	Cylinder	Cylindre
55108 *		1	Manschette	Sleeve	Embout
55111 *		1	Puffer	Bumper	Amortisseur
55112 *		1	Dichtungsscheibe	Sealing disk	Rondelle d'étanchéité
55120	68 4031	1	Ventilschieber	Valve slide	Coulisseau de soupape
70000	69 9594	1	Auslöseventil	Release valve	Soupape de déclenchement
78002	41 5197	1	Sechskant-Schraubendreher	Allen key	Clé Allen
	72 0526	1	Satz Verschleissteile	Set of wear-and-tear parts	Jeu de pièces d'usure

* im Verschleissteilsatz enthalten
 included in the set of wearing parts
 inclu au jeu de pièces de remplacement