



MSCS65B (3368)

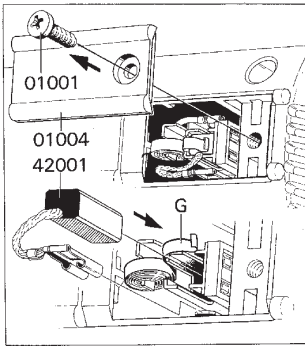
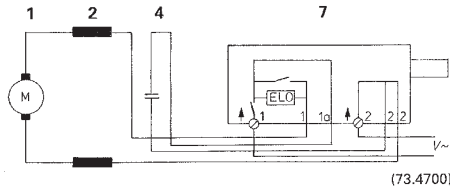
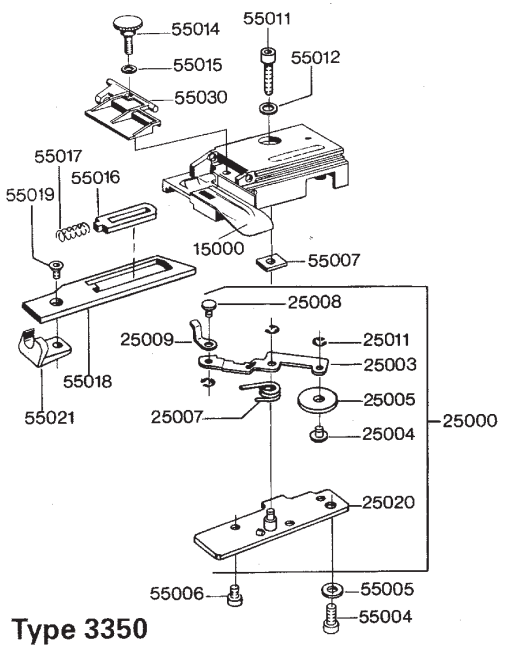
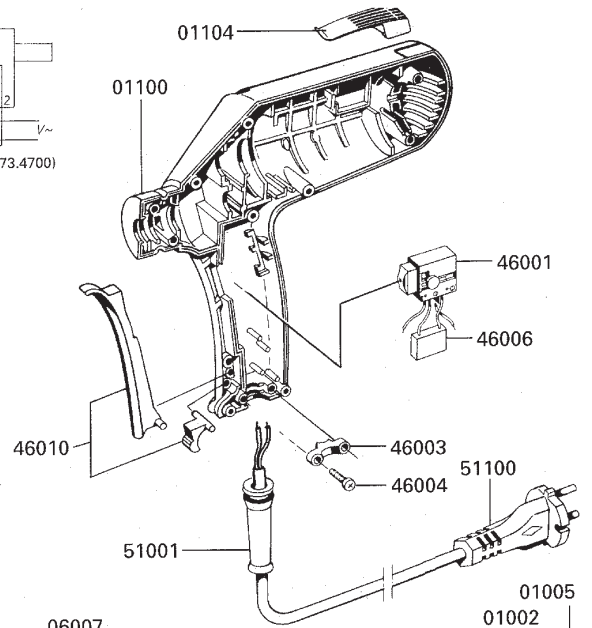


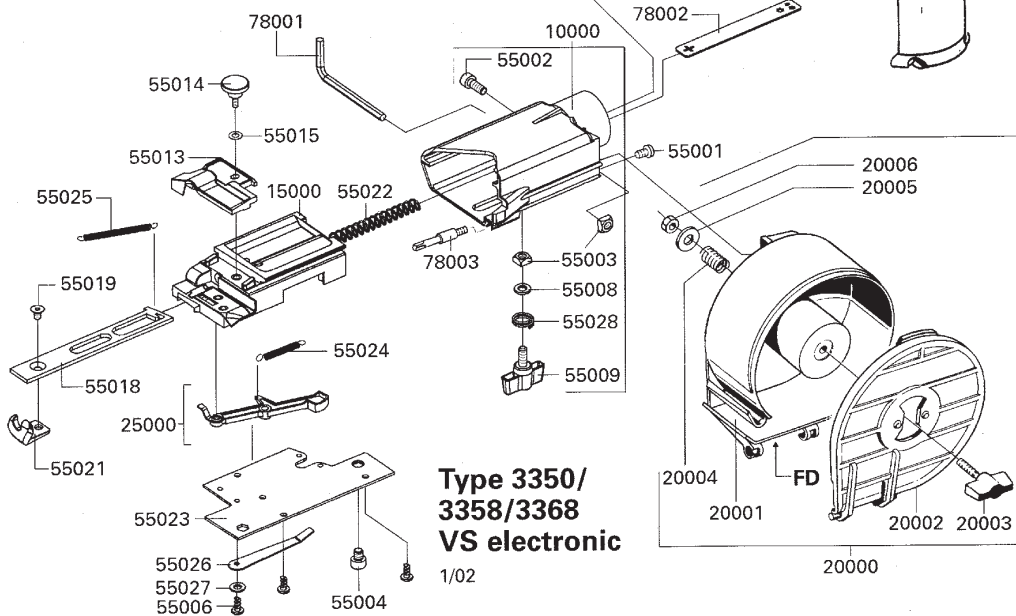
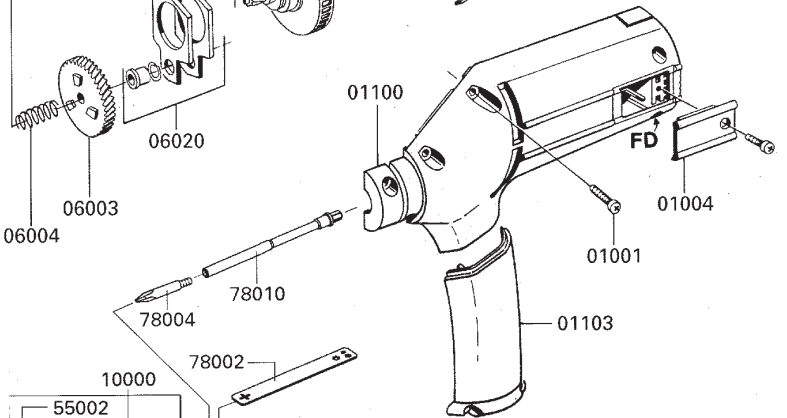
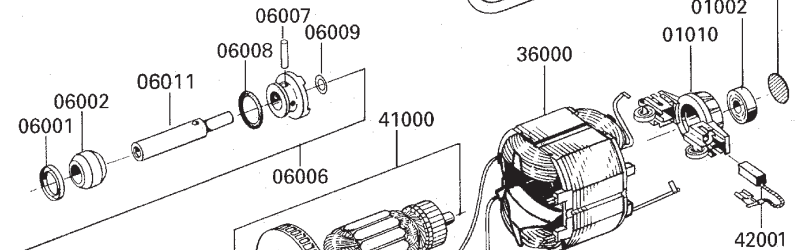
Fig./afb./kuva 7



- 1 Motor-Anker
Armature
Induit du moteur
- 2 Motor-Feld
Stator winding
Bobines du stator
- 4 Entstörkondensator
Interference suppressor
Condensateur antiparasites
- 7 Elektronikscharer
Switch electronic
Interrupteur électronique



Type 3350



Type 3350/
3358/3368
VS electronic

MSCS65B (3368)

Pos. Nr.	Artikel Nr.	Stk.	Benennung	Designation	Désignation
01001	42 9872	10	Linsenschraube, Sonder	Cheese-head screw, special	Vis à tête cyl., spéciale
01002	42 9112	1	Rillenkugellager, Spezial	Ball bearing, special	Roulement à billes, spéc
01003	43 2695	1	O-Ring	O-ring	Joint torique
01004	68 4848	2	Deckel	Cover	Couvercle
01005	71 3589	1	Abdeckung	Cover	Couvercle
01010	73 1723	1	Kohlenhalterbrücke, kompl.	Brush holder bridge, cpl.	Pont porte charbon, cpl.
01100	71 5840	1	Motorengehäuse	Motor housing	Cacasse du moteur
01104	72 0283	1	Gürtelklemme	Belt clip	Crochet fixation-ceinture
06001	44 5924	1	Wellendichtung	Rotary shaft seal	Baue à lèvres
06002	70 4113	1	Buchse, Sonder	Bushing, special	Douille, spécial
06003	68 4945	1	Zahnrad, Sonder	Gear wheel, special	Roue dentée, spéciale
06004	70 4024	1	Druckfeder	Compression spring	Ressort de pression
06006	70 8283	1	Kupplung	Coupling	Embrayage
06007	43 2830	1	Zylinderstift	Parallel pin	Goupille cylindrique
06008	70 8216	1	O-Ring	O-ring	Joint torique
06009	43 2121	1	Pass-scheibe	Shim ring	Rondelle d'ajustage
06011	68 5062	1	Spindel	Spindle	Broche filetée
06020	68 5070	1	Lagerbrücke, komplett	Bridge plate, compl.	Support de palier, compl.
10000	73 3847	1	Gehäuseführung, kompl.	Body track, compl.	Guide de boîtier, compl.
15000	73 3848	1	Gehäuse, komplett	Body, compl.	Boîtier, compl.
20000	52 9575	1	Magazin, komplett	Magazine, compl.	Chargeur, compl.
20003	05 0210	1	Flügelschraube	Wing screw	Vis à oreilles
20004	50 4165	1	Druckfeder	Compression spring	Ressort de pression
20005	04 1343	1	Scheibe	Washer	Rondelle
20006	04 0738	1	Sechskantmutter	Hexagon nut	Ecrou 6-pans
25000	73 3849	1	Streifenvorschub	Strip feed	Piston d'approvisionnement
36000	73 4690	1	Feldpaket	Stator	Inducteur
41000	73 1712	1	Anker, komplett	Armature, compl.	Induit, compl.
42001	70 7546	1	Satz Kohlen	Carbons	Charbons
46001	68 5011	1	Elektronikschalter	Switch electronic	Interrupteur électronique
46003	05 7142	1	Kabelschelle	Cable clamp	Collier de serrage
46004	42 9872	2	Linsenschraube, Sonder	Cheese-head screw, special	Vis à tête cyl., spéciale
46006	73 0834	1	Kondensator	Capacitor	Condensateur
46010	70 3699	1	Schaltleiste, komplett	Switch rail, compl.	Rail, compl.
51001	73 1597	1	Knickschutz	Cord guard	Protection du câble
51100	61 6117	1	Anschlussleitung m. Stecker	Cord with plug	Cardon avec fiche
55001	43 2490	2	Linsenschraube, Sonder	Cheese-head screw, special	Vis à tête cyl., spéciale
55002	03 3936	1	Zylinderschraube	Allen screw	Vis Allen
55003	42 3742	2	Vierkantmutter	Square nut	Ecrou carré
55004	43 4176	1	Zylinderschraube	Allen screw	Vis Allen

MSCS65B (3368)

Pos. Nr.	Artikel Nr.	Stk.	Benennung	Designation	Désignation
55006	43 2423	4	Linsenschraube, Sonder	Cheese-head screw, special	Vis à tête cyl., spéciale
55008	04 1343	1	Scheibe	Washer	Rondelle
55009	05 0237	1	Flügelschraube	Wing screw	Vis à oreilles
55013	73 4686	1	Einstellplatte	Adjusting plate	Plaque d'ajustage
55014	43 2172	1	Rändelschraube	Knurled screw	Vis moletée
55015	04 1580	1	Federscheibe	Spring washer	Rondelle élastique
55018	73 3619	1	Tiefenanschlag	Depth stop	Butée de profondeur
55019	43 0412	1	Senkschraube	Countersunk screw	Vis à tête fraiée
55021	53 1235	1	Fuss	Nosepiece	Pied
55022	70 2102	1	Druckfeder	Compression spring	Ressort de pression
55023	73 3618	1	Abdeckung	Covering	Couverture
55024	73 3628	1	Zugfeder	Tension spring	Ressort de traction
55025	73 3627	1	Zugfeder	Tension spring	Ressort de traction
55026	73 4918	1	Rastfeder	Retaining spring	Ressort à cran d'arrêt
55027	04 1068	1	Scheibe	Washer	Rondelle
55028	73 3629	1	Druckfeder	Compression spring	Ressort de pression
78001	43 2458	1	Schraubendreher, 6-kant	Allen screwdriver	Tournevis Allen
78002	69 9527	1	Schlüssel, Sonder	Special wrench	Clé spéciale
78010	73 3609	1	Werkzeugdorn	Mandrel	Tige filetée