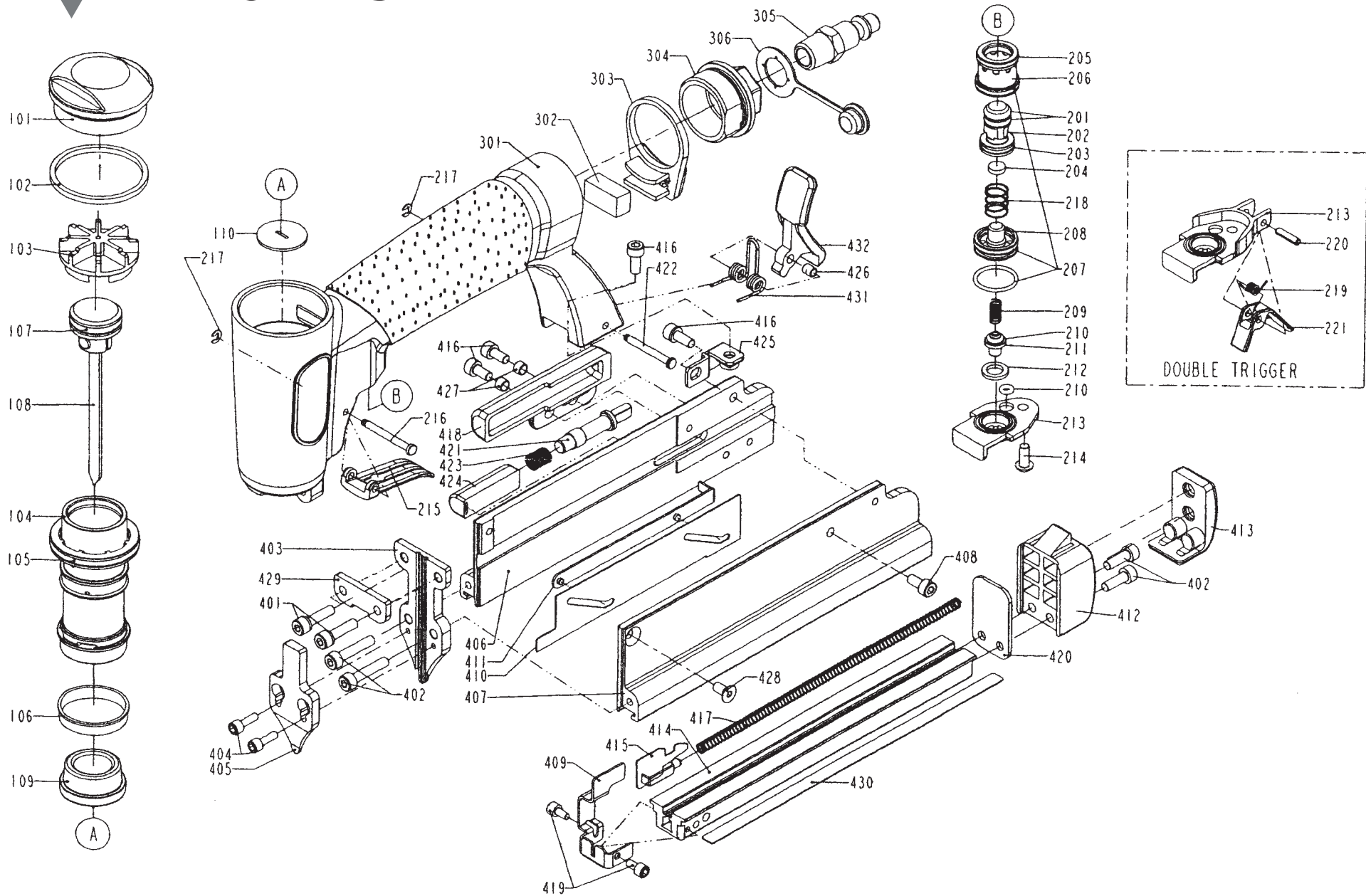




PA6425B



Pos. Nr.	Artikel Nr.	Beschreibung
101	TPA-101	Luftabweisedeckel
102	TPA-102	Dichtring
103	TPA-103	Puffer
104	TPA-104	Zylinder
105	TPA-105	O-Ring
106	TPA-106	Zylinder Ring
107	TPA-107	O-Ring
108	TPA-108	Stößel
109	TPA-109	Puffer
110	TPA-110	Stößelführung
201	TPA-201	O-Ring
202	TPA-202	Ventilstößel
203	TPA-203	O-Ring
204	TPA-204	Dämpfer
205	TPA-205	O-Ring
206	TPA-206	Ventilkopf
207	TPA-207	O-Ring
208	TPA-208	Ventiloberteil
209	TPA-209	Feder
210	TPA-210	O-Ring
211	TPA-211	Ventilstange
212	TPA-212	Ring
213	TPA-213	Ventildeckel
214	TPA-214	Schraube
215	TPA-215	Abzughebel
216	TPA-216	Stift
217	TPA-217	Ring
218	TPA-218	Feder
219	TPA-219	Feder
220	TPA-220	Stift
221	TPA-221	Schusssicherung
301	TPA-301	Gehäuse
303	TPA-303	Führungsring
304	TPA-304	Deckel hinten

Pos. Nr.	Artikel Nr.	Beschreibung
305	TPA-305	Nippel
306	TPA-306	Staubschutz
401	TPA-401	Schrauben
402	TPA-402	Schraube
403	TPA-403	Werkzeugplatte
404	TPA-404	Schraube
405	TPA-405	Abdeckung Werkzeugplatte
406	TPA-406	Magazin Unterteil
407	TPA-407	Magazin Oberteil
408	TPA-408	Schraube
409	TPA-409	Winkel
410	TPA-410	Kanal
411	TPA-411	Verstellung
412	TPA-412	Abdeckung
413	TPA-413	Abdeckung
414	TPA-414	Magazin Unten
415	TPA-415	Magazinschieber
416	TPA-416	Schrauben
417	TPA-417	Feder
418	TPA-418	Feder
419	TPA-419	Schraube
420	TPA-420	Platte
421	TPA-421	Stift
422	TPA-422	Stift
423	TPA-423	Feder
424	TPA-424	Abdeckung
425	TPA-425	Befestigung
426	TPA-426	Buchse
427	TPA-427	Buchse
428	TPA-428	Feder
429	TPA-429	Dichtung
430	TPA-430	Blech
431	TPA-431	Feder
432	TPA-432	Hebel