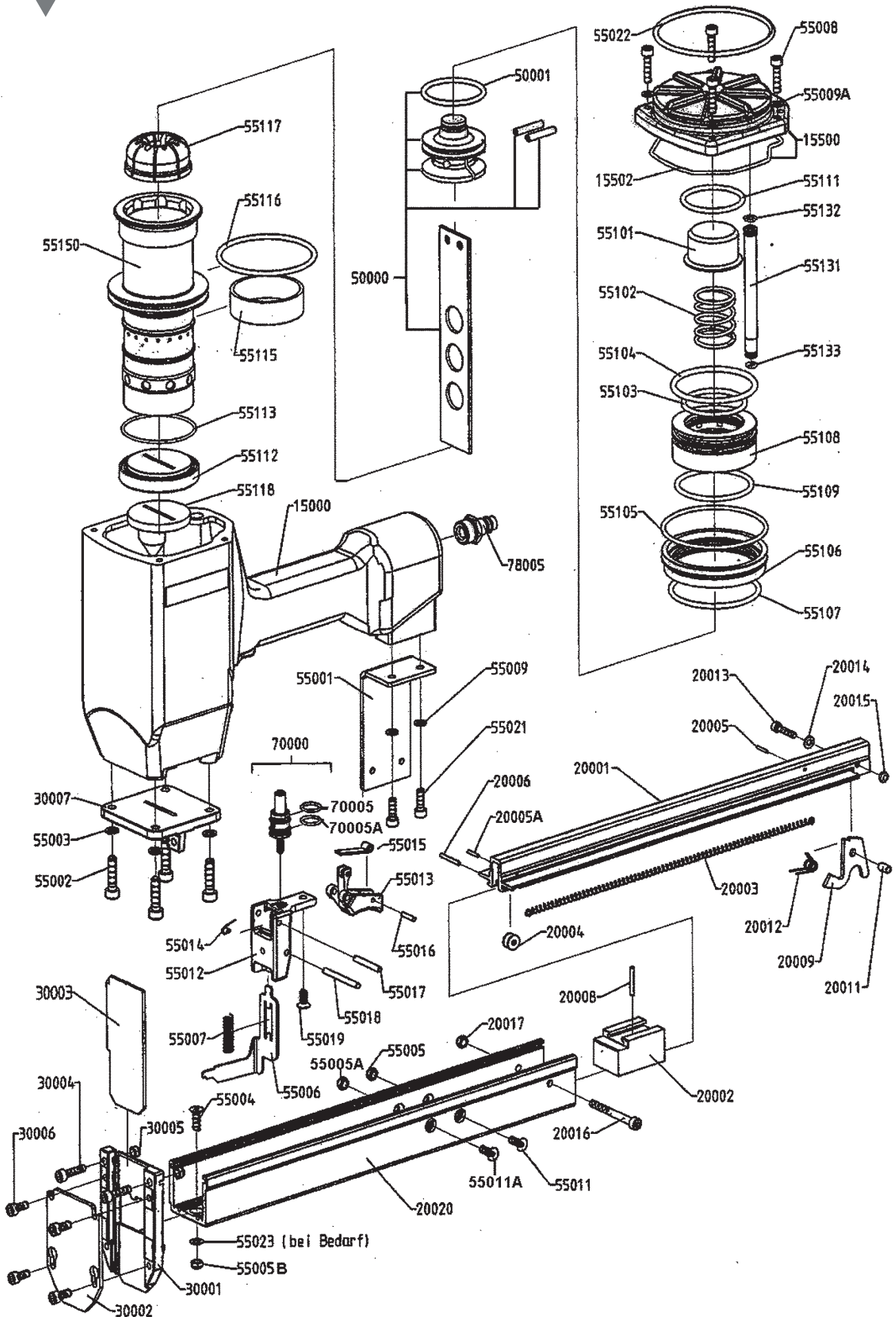




WN25B (3447)



WN25B (3447)

Pos. Nr.	Artikel Nr.	Stk.	Benennung	Designation	Désignation
15000	73 1018	1	Gehäuse komplett	Main housing, compl.	Corps, compl.
15500	71 2752	1	Gehäusedeckel, komplett	Housing cover, compl.	Couvercle de carter, compl.
15502	42 9686	1	O-Ring	O-ring	Joint torique
20001	73 1659	1	Magazinschiene	Magazine rail	Barre du magasin
20002	73 1649	1	Schieber	Pusher	Coulisseau
20003	70 8534	1	Zugfeder	Tension spring	Ressort de traction
20004	21 7174	1	Rolle	Roller	Poulie
20005	41 5219	2	Passkerbstift	Taper grooved pin	Goupille cannelée
20006	43 1176	1	Spannstift	Slotted spring pin	Goupille à ressort
20008	42 6202	1	Spiralspannstift	Spring-type straight pin	Goupille cyl. creuse
20009	65 9150	1	Rasthebel	Locking lever	Levier de verrouillage
20011	70 2307	1	Buchse	Busching	Douille
20012	21 8162	1	Drehfeder	Torsional spring	Ressort à action angulaire
20013	25 3464	1	Zylinderschraube	Alien screw	Vis Allen
20014	04 1068	1	Scheibe	Washer	Rondelle
20015	04 0673	1	Sechskantmutter	Hexagon nut	Ecrou 6-pans
20016	03 3855	1	Zylinderschraube	Alien screw	Vis Allen
20017	04 0703	1	Sechskantmutter	Hexagon nut	Ecrou 6-pans
20020	73 1650	1	Magazin	Magazine	Chargeur
30001	73 1641	1	Führungsplatte	Guide plate	Plaque de guidage
30002	73 1648	1	Führungsplatte, vorn	Guide plate, front	Plaque de guidage, avant
30003	73 1647	1	Auslösesicherung	Safety yoke	Palpeur de sécurité
30004	73 0244	2	Zylinderschraube	Alien screw	Vis Allen
30005	04 0703	2	Sechskantmutter	Hexagon nut	Ecrou 6-pans
30006	03 3758	4	Zylinderschraube	Alien screw	Vis Allen
30007	73 1642	1	Flansch	Flange	Bride
50000 *	73 1653	1	Kolben kompl.	Piston, compl.	Piston, compl.
50001 *	04 9212	1	O-Ring	O-ring	Joint torique
55001	73 2701	1	Winkel	Angle	Equerre
55002	43 3454	4	Zylinderschraube	Alien screw	Vis Allen
55003	04 2684	4	Zahnscheibe	Serrated washer	Rondelle à dents
55004	41 4417	1	Senkschraube	Countersunk screw	Vis à tête fraisée
55005	04 0703	3	Sechskantmutter	Hexagon nut	Ecrou 6-pans
55006	73 1701	1	Sicherungsbügel	Safety bracket	Etrier de sécurité
55007	04 6884	1	Druckfeder	Copression spring	Ressort de pression
55008	03 3790	4	Zylinderschraube	Alien screw	Vis Allen
55009	04 2668	6	Zahnscheibe	Serrated washer	Rondelle à dents
55011	43 0420	2	Senkschraube	Countersunk screw	Vis à tête fraisée
55012	70 2730	1	Führungswinkel	Guide angle piece	Equerre de guidage
55013	64 3491	1	Auslöser	Trigger	Gâchette
55014	71 2833	1	Drehfeder	Torsional spring	Ressort à action angulaire
55015	65 7484	1	Wippe	Rocker	Bascule de déclenchement
55016	04 4415	1	Spiralspannstift	Spring-type straight pin	Goupille cyl. creuse
55017	04 3516	1	Zylinderstift	Parrallel pin	Goupille cylindrique
55018	43 3462	1	Spiralspannstift	Spring-type straight pin	Goupille cyl. creuse
55019	41 4395	1	Senkschraube	Countersunk screw	Vis à tête fraisée
55021	03 3766	2	Zylinderschraube	Alien screw	Vis Allen
55022	21 4671	1	O-Ring	O-ring	Joint torique

WN25B (3447)

Pos. Nr.	Artikel Nr.	Stk.	Benennung	Designation	Désignation
55023	43 1516	1	Passscheibe	Shim ring	Rondelle d'ajustage
55101	65 2202	1	Puffer	Bumper	Amortisseur
55102	64 2746	1	Druckfeder	Copression spring	Ressort de pression
55103 *	43 0102	1	O-Ring	O-ring	Joint torique
55104 *	42 7403	1	O-Ring	O-ring	Joint torique
55105 *	04 9344	1	O-Ring	O-ring	Joint torique
55106	72 4769	1	Ring mit Nut	Ring with groove	Anneau rainuré
55107 *	21 3454	1	O-Ring	O-ring	Joint torique
55108	72 4777	1	Ventilschieber	Valve slide	Coulisseau de soupape
55109 *	21 3411	1	O-Ring	O-ring	Joint torique
55111	04 9212	1	O-Ring	O-ring	Joint torique
55112	73 1646	1	Stützscheibe	Supporting washer	Rondelle support
55113	18 7704	1	O-Ring	O-ring	Joint torique
55115 *	65 2466	1	Manschette	Sleeve	Embout
55116 *	04 9328	1	O-Ring	O-ring	Joint torique
55117	73 1652	1	Puffer	Bumper	Amortisseur
55118	73 4988	1	Dichtscheibe		
55131	72 7202	1	Rohr	Tube	Tuyau
55132	42 8280	1	O-Ring	O-ring	Joint torique
55133	04 8763	1	O-Ring	O-ring	Joint torique
55150	73 3636	1	Zylinder , komplett	Cylinder, compl.	Cylindre, compl.
70000	69 9594	1	Auslöseventil	Release valve	Soupape de déclenchement
70005	04 8941	1	O-Ring	O-ring	Joint torique

* Verschleissteile / Wear-and-tear parts / Pièces d'usure