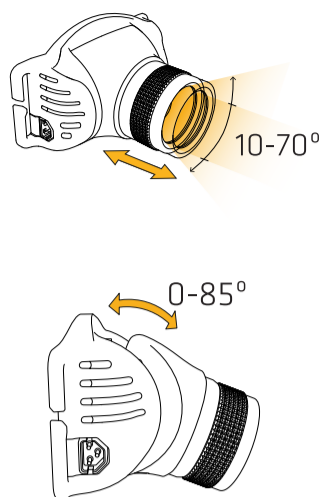
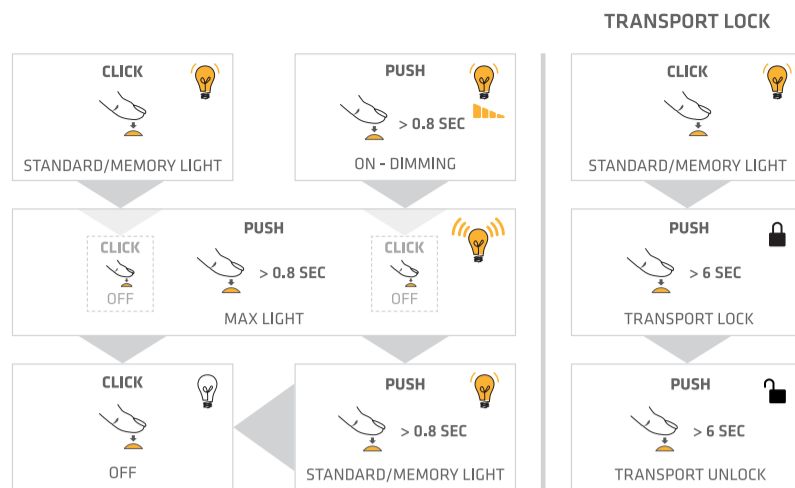


## Hyperfocus and Head Angle



## Light Control Function



## Warning



FOR MORE INFO ABOUT HEAT



DON'T BLOCK THE LENS

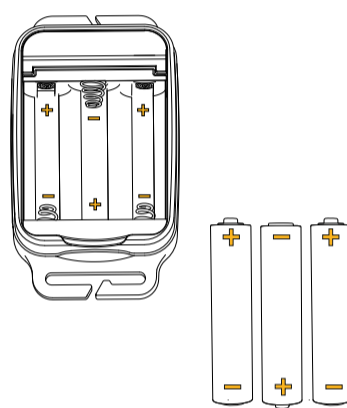


Eye Safety

Risk Group 2  
(IEC 62471)



## Changing Battery



## Specifications



3 x AAA



195 m



10° - 70°



140 g



-20°C - +50°C



IP X4

## Additional Information



FOR MORE INFO

### EN

#### OPERATING

The V3air has 3 light functions: Standard, Dim/Memory and MAX.

You can access all of them by clicking or holding the button as shown in the diagram.

With the headlamp turned off, click the button to turn on the V3air. This will turn on the headlamp in Standard intensity, or at the last intensity level used. The headlamp saves the last intensity used in its memory (removing the battery will erase the memory of the headlamp. The next time the headlamp is turned on, it will start in Standard intensity). When the V3air is off, press and hold the button for 0.8 sec. to enter Dim-mode. The intensity will decrease and increase until the button is released. With the headlamp turned on, press and hold the button for 0.8 sec. to enter MAX-mode. Repeat this to exit MAX-mode.

In any light mode, simply press the switch once to turn it off.

#### TRANSPORTATION LOCK

When the V3air is turned on, press and hold the button for 6 sec to turn off the headlamp and lock it for transportation. Press and hold the button for 6 sec to unlock the headlamp again.

#### HYPERFOCUS™

The light beam angle of the V3air is adjustable from 10° to 70° by sliding the head back and forth.

#### CHANGING HEAD ANGLE

The head can easily be rotated up to 85 degrees just by pulling it. The head will stay in the chosen angle.

#### BATTERIES

Pay attention to the polarity of the batteries when placing them in the V3air. To protect the environment, this product is compatible with rechargeable batteries 1.2-1.5V (not Li-ion 3.7V). We highly recommend using Premium type batteries only to ensure high quality light output and long lighting time. We can not guarantee the light data if using battery types of lower quality.

#### MAINTENANCE

Please make sure that the V3air is clean, especially around the movable parts. You can clean it with a damp cloth. Repairs may only be carried out by authorized personnel.

#### DISPOSAL

Dispose this product in an environmentally compatible manner in accordance with national regulations, if in doubt about correct disposal please contact your municipal authority that can provide information about correct disposal.

#### EYE SAFETY

Do not look directly into the beam. The intense light can damage your eyes. The torch is classified in LED Risk Group 2 (IEC 62471)

For further information and instructions, please go to [suprabeam.com](http://suprabeam.com)

### DE

#### BETRIEB

Die V3air hat 3 Lichtfunktionen: Standard, Dimmen/Speicher und MAX. Die Funktionen werden durch Klicken oder Halten der Taste wie in der Abbildung gezeigt aktiviert.

Klicken Sie - bei ausgeschalteter Stirnlampe - auf die Taste, um die V3air einzuschalten. Die Stirnlampe schaltet mit der Standard-Leuchtstufe oder der zuletzt verwendeten Leuchtstufe ein. Die Stirnlampe speichert die zuletzt verwendete Leuchtstufe in ihrem Speicher (durch Entfernen der Batterie wird der Speicher gelöscht und beim nächsten Einschalten leuchtet die Stirnlampe mit der Standard-Leuchtstufe. Halten Sie die Taste - bei ausgeschalteter V3air - 0.8 Sekunden lang gedrückt, um in den Dimmen-Modus zu gelangen. Die Lampe wird heller und dunkler, bis die Taste losgelassen wird. Halten Sie die Taste - bei eingeschalteter Stirnlampe - 0.8 Sekunden lang gedrückt, um in den MAX-Modus zu gelangen. Wiederholen Sie diesen Vorgang, um den MAX-Modus zu beenden.

Drücken Sie zum Ausschalten in jedem Lichtmodus einfach einmal auf den Schalter.

#### TRANSPORTSICHERUNG

Halten Sie die Taste - bei eingeschalteter V3air - 6 Sekunden lang gedrückt, um die Stirnlampe auszuschalten und die Transportsicherung zu aktivieren. Halten Sie die Taste noch einmal 6 Sekunden lang gedrückt, um die Transportsicherung zu deaktivieren.

#### HYPERFOCUS™

Der Lichtstrahlwinkel der V3air ist durch Schieben des Lampenkopfes vor und zurück von 10° bis 70° einstellbar.

#### EINSTELLUNG DES LAMPENKOPFWINKELS

Der Lampenkopf lässt sich problemlos bis zu 85 Grad drehen, indem Sie ihn herausziehen. Er bleibt dann in dem gewählten Winkel.

#### BATTERIEN

Achten Sie beim Einlegen der Batterien in die V3air auf korrekte Polarität. Zum Schutz der Umwelt ist dieses Produkt mit wiederaufladbaren Batterien 1.2-1.5 V kompatibel (nicht Lithium-Ionen 3.7 V). Wir empfehlen dringend, ausschließlich hochwertige Batterien zu verwenden, um eine hohe Lichtausbeute und eine lange Beleuchtungszeit zu gewährleisten. Bei Einsatz minderwertiger Batterietypen können wir die Lichtdaten nicht garantieren.

#### WARTUNGSHINWEISE

Bitte achten Sie darauf, dass die V3air sauber ist (vor allem die beweglichen Teile und deren Umgebung). Reinigen Sie sie mit einem feuchten Tuch. Achten Sie dabei insbesondere auf die Verschraubung der hinteren Kappe. Schmutz in diesem Bereich kann den korrekten Kontakt der Batterien beeinträchtigen. Reparaturen dürfen nur von autorisiertem Personal durchgeführt werden.

#### ENTSORGUNG

Entsorgen Sie dieses Produkt umweltgerecht und gemäß den nationalen Vorschriften; bei Unklarheiten über die ordnungsgemäße Entsorgung wenden Sie sich bitte an Ihre kommunalen Behörden, die Sie über die korrekte Entsorgung informieren können.

#### GEFAHR FÜR DIE AUGEN

Blicken Sie nicht direkt in den Lichtstrahl. Das intensive Licht kann Ihre Augen schädigen. Die Lampe entspricht der LED Risikogruppe 2 (IEC 62471)

Weitere Informationen und Anleitungen finden Sie unter [suprabeam.com](http://suprabeam.com)

### DK

#### BETJENING

V3air har 3 lysfunktioner: Standard, Lysdæmper/Hukommelse og MAX.

Lysfunktionerne kan alle tilgås ved at klikke eller holde knappen inde som vist i diagrammet.

Klik på knappen for at tænde din V3air. Dette tænder pandelampen i Standard intensitet, eller i det senest brugte intensitets niveau. Pandelampen gemmer det seneste intensitets niveau i hukommelsen (hukommelsen slettes ved at fjerne batteriet fra pandelampen. Næste gang pandelampen tændes, vil den starte i Standard intensitet). Tryk og hold knappen nede i 0.8 sek, når din V3air er slukket, for at aktivere lysdæmperen. Intensiteten vil falde og stige indtil knappen slippes.

Tryk og hold knappen inde i 0.8 sek. med pandelampen tændt, for at aktivere MAX-niveau. Gentag dette for at forlade MAX-niveau.

Pandelampen kan slukkes ved blot at klikke på knappen en enkelt gang i hvilket som helst niveau.

#### TRANSPORT LÅS

Tryk og hold knappen inde i 6 sek, når din V3air er tændt, for at slukke pandelampen og låse den til transport. Tryk og hold knappen inde i 6 sek for at låse pandelampen op igen.

#### HYPERFOCUS™

Lysvinklen på V3air justeres fra 10° til 70° ved at glide lygtehovedet frem og tilbage.

#### SKIFT VINKEL

Lampehovedet kan nemt roteres op til 85 grader blot ved at trække i det. Hovedet bliver siddende i den valgte vinkel.

#### BATTERIER

Vær særligt opmærksom på polariteten af batteriet når det placeres i V3air. For at beskytte miljøet, er dette produkt kompatibelt med genopladelige batterier 1.2-1.5V (ikke Li-ion 3.7V). Vi vil på det stærkeste anbefale at der kun bruges kvalitets batterier for at sikre den bedste lysstyrke og længste batterilevetid. Vi kan ikke garantere for de oplyste lys data hvis der bruges batterier af lav kvalitet.

#### VEDLIGEHOLDELSE

Sørg for at V3air holdes ren, specielt omkring de bevægelige dele. Rengøring kan ske med en fugtig klud. Vær særlig opmærksom på området omkring den bagerste del af lygten. Snavs i dette område kan svække kontakten til batterierne. Reparationer må kun udføres af autoriseret personale.

#### BORTSKAFFELSE

Bortskaf dette produkt på en miljømæssigt passende måde i overensstemmelse med nationale regler, hvis du er i tvivl om korrekt bortskaffelse, skal du kontakte din kommune, som kan give information om korrekte bortskaffelse.

#### ØJENSIKKERHED

Kig ikke direkte ind i lysstrålen. Det intense lys kan skade dine øjne. Lygten er klassificeret i LED Risiko Gruppe 2 (IEC 62471)

For yderligere information og instruktioner, gå til [suprabeam.com](http://suprabeam.com)



This manual may contain typographical errors. Data and information are subject to change without notice

Steiner A/S  
Dyssen 3  
DK-8200 Aarhus N  
Phone: +45 87 52 52 12  
Fax: +45 87 52 52 15  
info@suprabeam.com  
www.suprabeam.com

