

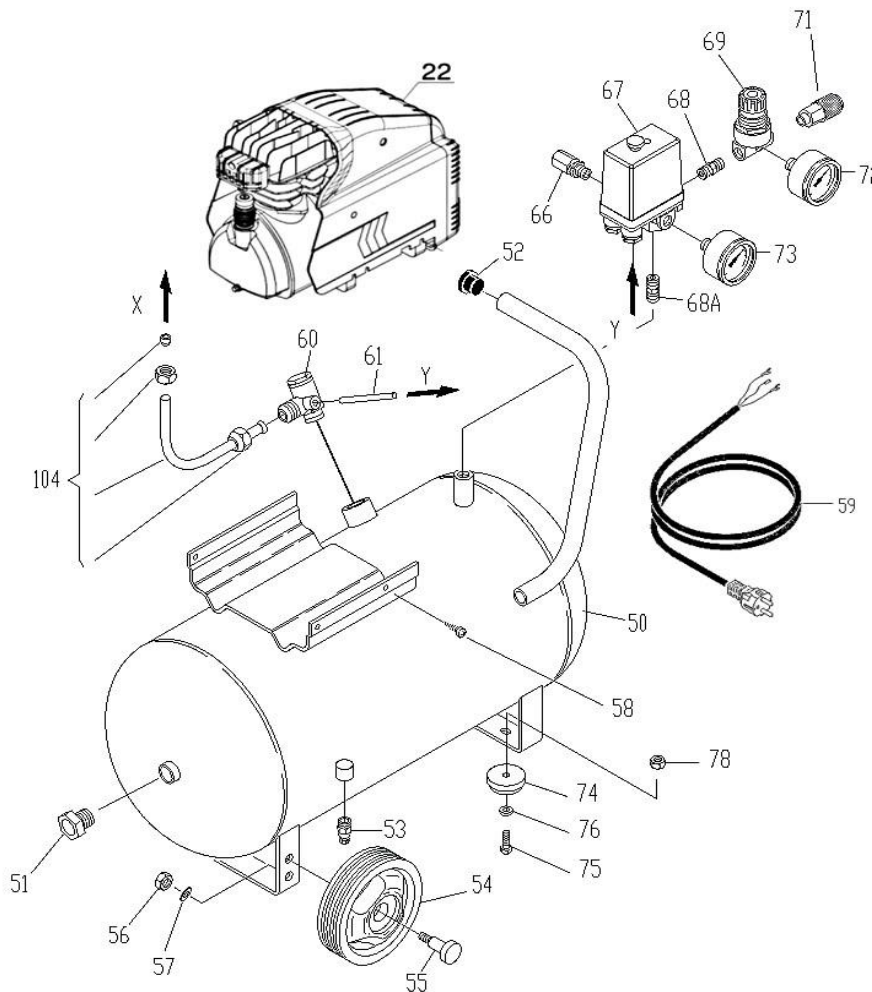
# Ersatzteilliste/Liste des pièces de rechange

**AIR 24/190**

**Code: 1129740746 / 1129540746**

Änderungen vorbehalten/Sous réserve de changements

erstellt am: 6.2020



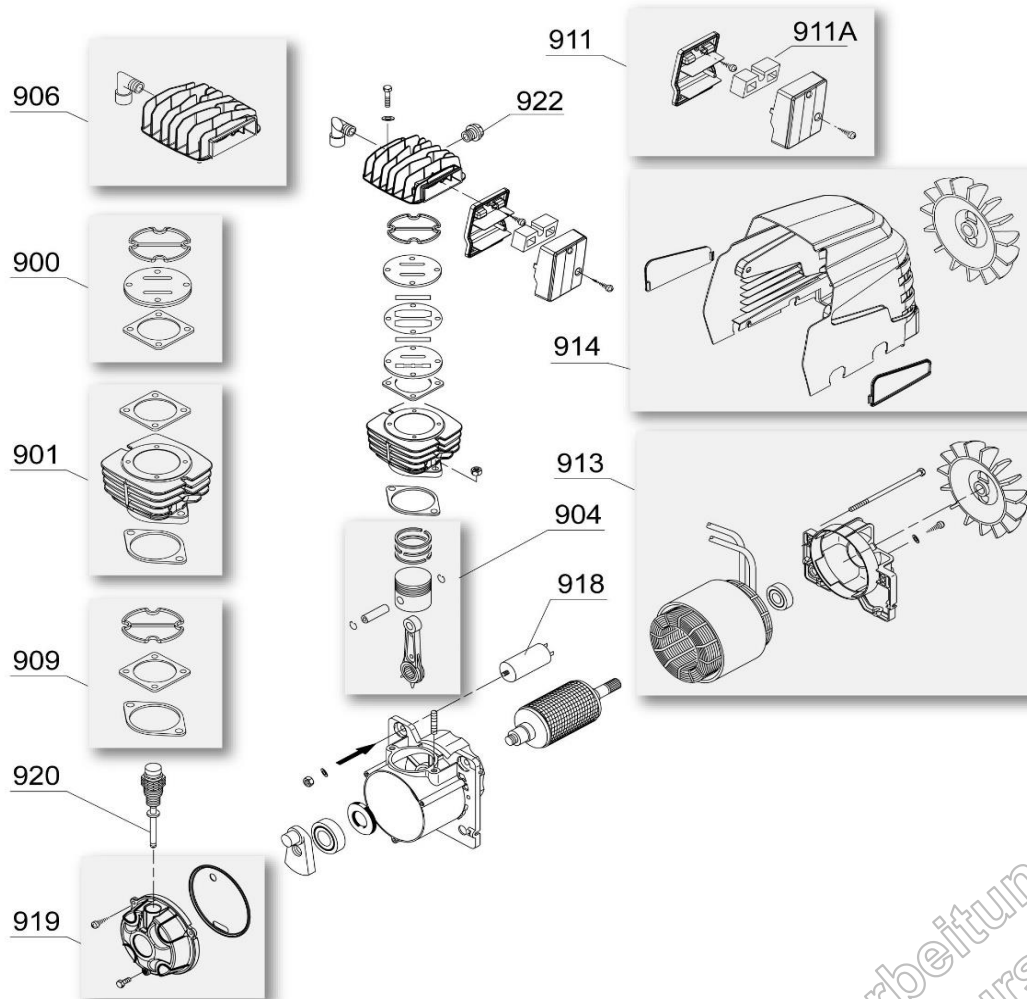
Pos.	Art.Nr. / No.d'Art.	Bezeichnung	Désignation	Stk/Qt.
22	<a href="#">GM 194</a>	Aggregat	Agrégat	1
22.1	112 408 0174	Ansaugfilter kpl.	Filtre d'aspiration compelt	1
22.2	112 721 0301	Ansaugfilter-Einsatz	Élément filtrant	1
51	A 2083-N	Verschlusszapfen 1/2"	Bouchon 1/2"	1
53	022 026 000	Ablassventil 3/8"	Purgeur 3/8"	1
54	112 970 4075	Rad Ø150	Roué Ø150	2
59	K 31430.01	Anschlusskabel	Câble d'alimentation	1
60	719 018 0000	Rückschlagventil 1/2"-3/8"	Soupape de retenue 1/2"-3/8"	1
60.1		RV-Einsatz (für Originalventil ist kein Einsatz lieferbar. Ventil kpl. ersetzen)	Insert de soupape (pour la soupape d'origine, il n'y a pas d'insert disponible. Remplacer complètement la soupape)	
61	A 1966.01	EV-Leitung 4x6 (Meterware)	Tuyau de décharge 4x6 (au mètre)	1
66	K 2737-10	Sicherheitsventil 1/4" 10bar	Soupape de sécurité 1/4" 10bar	1
67	MDR 1/11/EV	Druckschalter Condor	Pressostat Condor	1
69	710 064 0000	Druckregler	Régulateur	1
71	A 1804.01	Kupplung 1/4" AG	Accouplement 1/4" filet.ext.	1
72	711 024 0000	Manometer Ø40, 1/8"	Manomètre Ø40, 1/8"	1
73	711 030 0000	Manometer Ø50, 1/4"	Manomètre Ø50, 1/4"	1
74	736 009 0000	Gummielment	Amortisseur de vibrations	2
104	112 970 4847	Druckleitung	Conduite forcée	1
	K 3006	Oel EP550, 1 Liter	Huile EP550, 1 litre	1
		Ölinhalt	Contenue d'huile	lt

# Ersatzteilliste/Liste des pièces de rechange

Code: 1121160223

Änderungen vorbehalten/Sous réserve de changements

erstellt am: 9.2019



Pos.	Art.Nr. / No.d'Art.	Bezeichnung	Désignation	Stk/Qt.
900	112 408 0123	Ventilplatten Reparatursatz kpl.	Plaque de soupape jeu de réparation cpl.	1
901	112 408 0170	Zylinder	Cylindre	1
904	970 001 0049	Kolben Reparatursatz	Piston jeu de réparation	1
906	112 408 0179	Zylinderkopf	Culasse	1
909	112 408 0138	Dichtungssatz kpl.	Jeu de joints cpl.	1
911	112 408 0174	Ansaugfilter kpl.	Filtre d'aspiration compelt	1
911A	112 721 0301	Ansaugfilter-Einsatz	Élément filtrant	1
914	112 408 0181	Lüfterhaube	Capuchon	1
918	731 059 0000	Kondensator	Condensateur	1
919	112 408 0180	Gehäuse-Deckel kpl.	Couvercle de boîtier cpl.	1
920	970 001 0061	Oelmessstab (inkl. 2x O-Ring)	Jauge d'huile (incl. 2x Joint torique)	1
920.1	OR 015.08x2.62	O-Ring	Joint torique	2
922	112 910 0429	Starthilfe-Ventil	Soupape de décharge	1
	K 3006	Oel EP550, 1 Liter	Huile EP550, 1 litre	1
		Ölinhalt	Contenue d'huile	lt