

Betriebsanleitung Mode d'Emploi

Kolbenkompressor ölfrei
Compresseur à piston sans huile

- AIR 4/50 • AIR 8/130 • AIR 20/240 • AIR 24/200



DE Deutsch

ab Seite 3

FR Français

à partir de la page 28



Vor dem Gebrauch der Maschine müssen berechtigte Betreiber diese Betriebsanleitung lesen und in allen Teilen verstehen.

Avant d'utiliser la machine, les opérateurs autorisés doivent lire et comprendre toutes les parties de ce manuel.

Kundenservice

Bitte wenden Sie sich bei Fragen zu Ihrem Kompressor oder für technische Auskünfte an Ihren Fachhändler.

Service clientèle

Pour toute question concernant votre compresseur ou pour des renseignements techniques, veuillez-vous adresser à votre revendeur spécialisé.

Revotool AG

Glütschbachstrasse 100

CH-3661 Uetendorf

Telefon +41 33 346 01 60

Fax +41 33 346 01 66

Mail info@revotool.ch

Internet www.revotool.com

Technische Änderungen und Irrtümer vorbehalten.

Sous réserve de modifications techniques et d'erreurs.

05/2023

INHALTSVERZEICHNIS	ab Seite
1 EINFÜHRUNG	4
1.1 Urheberrecht	4
1.2 Kundenservice.....	4
1.3 Haftungsbeschränkung	4
2 SICHERHEIT	4
2.1 Symbolerklärung.....	4
2.2 Verantwortung des Betreibers	5
2.3 Personalanforderungen	5
2.4 Persönliche Schutzausrüstung (PSA)	6
2.5 Allgemeine Sicherheitshinweise	6
2.6 Sicherheitskennzeichnungen am Kompressor	7
2.7 Angewandte Sicherheitsvorkehrungen.....	7
3 BESTIMMUNGSGEMÄSSE VERWENDUNG	8
3.1 Vorhersehbare Fehlanwendung	8
3.2 Restrisiken	8
4 TECHNISCHE DATEN.....	9
5 TRANSPORT, VERPACKUNG, LAGERUNG.....	10
5.1 Anlieferung und Transport	10
5.2 Verpackung.....	10
5.3 Lagerung.....	10
6 GERÄTEBESCHREIBUNG	10
7 BETRIEB.....	11
7.1 Aufstellung.....	11
7.2 Einschalten	12
7.3 Einstellung des Arbeitsdrucks	12
7.4 Druckschalter.....	12
7.5 Abschalten	13
8 WARTUNG UND PFLEGE, INSTANDSETZUNG	13
8.1 Wartung und Pflege.....	13
8.2 Instandsetzung	14
8.3 Information über den technischen Kundendienst.....	14
9 STÖRUNGSURSACHEN.....	14
10 ENTSORGUNG, WIEDERVERWERTUNG VON ALTGERÄTEN.....	15
10.1 Ausser Betrieb nehmen	15
11 ERSATZTEILE.....	15
11.1 Ersatzteilbestellung	15
12 ERSATZTEILZEICHNUNGEN / ERSATZTEILSTÜCKLISTEN.....	16
12.1 Ersatzteilzeichnung / Ersatzteilstückliste AIR 4/50.....	16
12.2 Ersatzteilzeichnung / Ersatzteilstückliste AIR 8/130.....	18
12.3 Ersatzteilzeichnung / Ersatzteilstückliste AIR 20/240	20
12.4 Ersatzteilzeichnung / Ersatzteilstückliste AIR 24/200	22
13 ELEKTRISCHE SCHALTPLÄNE	24
13.1 Elektro-Schaltplan zu AIR 4/50 und AIR 8/130	24
13.2 Elektro-Schaltplan zu AIR 20/240 und AIR 24/200	25
14 GARANTIE / GARANTIEBEDINGUNGEN.....	26
15 EU KONFORMITÄTSERKLÄRUNG	27

1 EINFÜHRUNG

Mit dem Kauf des Kompressors von Revotool haben Sie eine gute Wahl getroffen.

Lesen Sie vor der Inbetriebnahme aufmerksam die Betriebsanleitung.

Diese informiert über die sachgerechte Inbetriebnahme, den bestimmungsgemäßen Einsatz sowie über die sichere und effiziente Bedienung und Wartung des Kompressors.

Die Betriebsanleitung ist Bestandteil des Kompressors. Sie ist stets am Einsatzort des Kompressors aufzubewahren. Darüber hinaus gelten die örtlichen Unfallverhütungsvorschriften und allgemeinen Sicherheitsbestimmungen für den Einsatzbereich des Kompressors.

Abbildungen in dieser Betriebsanleitung dienen dem grundsätzlichen Verständnis und können von der tatsächlichen Ausführung abweichen.

1.1 Urheberrecht

Die Inhalte dieser Anleitung sind urheberrechtlich geschützt. Ihre Verwendung ist im Rahmen der Nutzung des Kompressors zulässig. Eine darüberhinausgehende Verwendung ist ohne schriftliche Genehmigung des Herstellers nicht gestattet.

Wir melden zum Schutz unserer Produkte Marken-, Patent- und Designrechte an, sofern dies im Einzelfall möglich ist. Wir widersetzen uns mit Nachdruck jeder Verletzung unseres geistigen Eigentums.

1.2 Kundenservice

Bitte wenden Sie sich bei Fragen zu Ihrem Kompressor oder für technische Auskünfte an Ihren Fachhändler. Dort wird Ihnen gerne mit sachkundiger Beratung und Informationen weitergeholfen.

Revotool AG
Glütschbachstrasse 100
3661 Uetendorf
Telefon: +41 33 346 01 60
Fax: +41 33 346 01 66
Mail: info@revotool.ch
Internet: www.revotool.com

Wir sind stets an Informationen und Erfahrungen interessiert, die sich aus der Anwendung ergeben und für die Verbesserung unserer Produkte wertvoll sein können.

1.3 Haftungsbeschränkung

Alle Angaben und Hinweise in der Betriebsanleitung wurden unter Berücksichtigung der geltenden Normen und Vorschriften, des Stands der Technik sowie unserer langjährigen Erkenntnisse und Erfahrungen zusammengestellt.

In folgenden Fällen übernimmt der Hersteller für Schäden keine Haftung:

- Nichtbeachtung der Betriebsanleitung
- Nicht bestimmungsgemäße Verwendung
- Einsatz von nicht ausgebildetem Personal
- Eigenmächtige Umbauten
- Technische Veränderungen
- Verwendung nicht zugelassener Ersatzteile

Der tatsächliche Lieferumfang kann bei Sonderausführungen, bei Inanspruchnahme zusätzlicher Bestelloptionen oder aufgrund neuester technischer Änderungen von den hier beschriebenen Erläuterungen und Darstellungen abweichen.

Es gelten die im Liefervertrag vereinbarten Verpflichtungen, die allgemeinen Geschäftsbedingungen sowie die Lieferbedingungen des Herstellers und die zum Zeitpunkt des Vertragsabschlusses gültigen gesetzlichen Regelungen.

2 SICHERHEIT

Dieser Abschnitt gibt einen Überblick über alle wichtigen Sicherheitspakete für den Schutz von Personen sowie für den sicheren und störungsfreien Betrieb. Weitere aufgabenbezogene Sicherheitshinweise sind in den einzelnen Kapiteln enthalten.

2.1 Symbolerklärung

Sicherheitshinweise

Sicherheitshinweise sind in dieser Betriebsanleitung durch Symbole gekennzeichnet. Die Sicherheitshinweise werden durch Signalworte eingeleitet, die das Ausmaß der Gefährdung zum Ausdruck bringen.



GEFAHR!

Diese Kombination aus Symbol und Signalwort weist auf eine unmittelbar gefährliche Situation hin, die zum Tod oder zu schweren Verletzungen führt, wenn sie nicht gemieden wird.



WARNUNG!

Diese Kombination aus Symbol und Signalwort weist auf eine möglicherweise gefährliche Situation hin, die zum Tod oder zu schweren Verletzungen führt, wenn sie nicht gemieden wird.



VORSICHT!

Diese Kombination aus Symbol und Signalwort weist auf eine möglicherweise gefährliche Situation hin, die zu geringfügigen oder leichten Verletzungen führen kann, wenn sie nicht gemieden wird.



ACHTUNG!

Diese Kombination aus Symbol und Signalwort weist auf eine möglicherweise gefährliche Situation hin, die zu Sach- und Umweltschäden führen kann, wenn sie nicht gemieden wird.



HINWEIS!

Diese Kombination aus Symbol und Signalwort weist auf eine möglicherweise gefährliche Situation hin, die zu Sach- und Umweltschäden führen kann, wenn sie nicht gemieden wird.



Tipps und Empfehlungen

Dieses Symbol hebt nützliche Tipps und Empfehlungen sowie Informationen für einen effizienten und störungsfreien Betrieb hervor.

Um die Risiken von Personen- und Sachschäden zu reduzieren und gefährliche Situationen zu vermeiden, müssen die in dieser Betriebsanleitung aufgeführten Sicherheitshinweise beachtet werden.

2.2 Verantwortung des Betreibers

Betreiber

Betreiber ist die Person, welche den Kompressor zu gewerblichen oder wirtschaftlichen Zwecken selbst betreibt oder einem Dritten zur Nutzung bzw. Anwendung überlässt und während des Betriebs die rechtliche Produktverantwortung für den Schutz des Benutzers, des Personals oder Dritter trägt.

Betreiberpflichten

Wird der Kompressor im gewerblichen Bereich eingesetzt, unterliegt der Betreiber des Kompressors den gesetzlichen Pflichten zur Arbeitssicherheit. Deshalb müssen die Sicherheitshinweise in dieser Betriebsanleitung wie auch die für den Einsatzbereich des Kompressors gültigen Sicherheits-, Unfallverhütungs- und Umweltschutzvorschriften eingehalten werden. Dabei gilt insbesondere folgendes:

- Der Betreiber muss sich über die geltenden Arbeitsschutzbestimmungen informieren und in einer Gefährdungsbeurteilung zusätzlich Gefahren ermitteln, die sich durch die speziellen Arbeitsbedingungen am Einsatzort des Kompressors ergeben. Diese muss er in Form von Betriebsanweisungen für den Betrieb des Kompressors umsetzen.
- Der Betreiber muss während der gesamten Einsatzzeit des Kompressors prüfen, ob die von ihm erstellten Betriebsanweisungen dem aktuellen Stand der Regelwerke entsprechen, und diese, falls erforderlich, anpassen.

- Der Betreiber muss die Zuständigkeiten für Installation, Bedienung, Störungsbeseitigung, Wartung und Reinigung eindeutig regeln und festlegen.
- Der Betreiber muss dafür sorgen, dass alle Personen, die mit dem Kompressor umgehen, diese Anleitung gelesen und verstanden haben. Darüber hinaus muss er das Personal in regelmässigen Abständen schulen und über die Gefahren informieren.
- Der Betreiber muss dem Personal die erforderliche Schutzausrüstung bereitstellen und das Tragen der erforderlichen Schutzausrüstung verbindlich anweisen.

Weiterhin ist der Betreiber dafür verantwortlich, dass der Kompressor stets in technisch einwandfreiem Zustand ist. Daher gilt folgendes:

- Der Betreiber muss dafür sorgen, dass die in dieser Anleitung beschriebenen Wartungsintervalle eingehalten werden.
- Der Betreiber muss alle Sicherheitseinrichtungen regelmäßig auf Funktionsfähigkeit und Vollständigkeit überprüfen lassen.

2.3 Personalanforderungen

Die verschiedenen in dieser Anleitung beschriebenen Aufgaben stellen unterschiedliche Anforderungen an die Qualifikation der Personen, die mit diesen Aufgaben betraut sind.



WARNUNG!

Gefahr bei unzureichender Qualifikation von Personen!

Unzureichend qualifizierte Personen können die Risiken beim Umgang mit dem Kompressor nicht einschätzen und setzen sich und andere der Gefahr schwererer oder tödlicher Verletzungen aus.

- **Alle Arbeiten nur von dafür qualifizierten Personendurchführen lassen.**
- **Unzureichend qualifizierte Personen aus dem Arbeitsbereich fernhalten.**

Für alle Arbeiten sind nur Personen zugelassen, von denen zu erwarten ist, dass sie diese Arbeiten zuverlässig ausführen. Personen, deren Reaktionsfähigkeit, z.B. durch Drogen, Alkohol oder Medikamente beeinflusst ist, sind nicht zugelassen. In dieser Betriebsanleitung werden die im folgenden aufgeführten Qualifikationen der Personen für die verschiedenen Aufgaben benannt:

Bediener

Der Bediener ist in einer Unterweisung durch den Betreiber über die ihm übertragenen Aufgaben und möglichen Gefahren bei unsachgemäßem Verhalten unterrichtet worden. Aufgaben, die über die Bedienung im Normalbetrieb hinausgehen, darf der Bediener nur ausführen, wenn dies in dieser Betriebsanleitung angegeben ist und der Betreiber ihn ausdrücklich damit betraut hat.

Elektrofachkraft

Die Elektrofachkraft ist aufgrund ihrer fachlichen Ausbildung, Kenntnisse und Erfahrungen sowie Kenntnis der einschlägigen Normen und Bestimmungen in der Lage, Arbeiten an elektrischen Anlagen auszuführen und mögliche Gefahren selbstständig zu erkennen und zu vermeiden. Die Elektrofachkraft ist speziell für das Arbeitsumfeld, in dem sie tätig ist, ausgebildet und kennt die relevanten Normen und Bestimmungen.

Fachpersonal

Das Fachpersonal ist aufgrund seiner fachlichen Ausbildung, Kenntnisse und Erfahrung sowie Kenntnis der einschlägigen Normen und Bestimmungen in der Lage, die ihm übertragenen Arbeiten auszuführen und mögliche Gefahren selbstständig zu erkennen und Gefährdungen zu vermeiden.

Hersteller

Bestimmte Arbeiten dürfen nur durch Fachpersonal des Herstellers durchgeführt werden. Anderes Personal ist nicht befugt, diese Arbeiten auszuführen. Zur Ausführung der anfallenden Arbeiten, bitte den Kundenservice kontaktieren.

2.4 Persönliche Schutzausrüstung

Die Persönliche Schutzausrüstung dient dazu, Personen vor Beeinträchtigungen der Sicherheit und Gesundheit bei der Arbeit zu schützen. Das Personal muss während der verschiedenen Arbeiten an und mit dem Kompressor persönliche Schutzausrüstung tragen, auf die in den einzelnen Abschnitten dieser Anleitung gesondert hingewiesen wird.

Im folgenden Abschnitt wird die Persönliche Schutzausrüstung erläutert:



Gehörschutz

Der Gehörschutz schützt die Ohren vor Gehörschäden durch Lärm.



Augenschutz

Die Schutzbrille schützt die Augen vor umherfliegenden Teilen und Flüssigkeitsspritzern.



Atemschutz

Die Staubmaske schützt vor groben Staubpartikeln.



Schutzhandschuhe

Die Schutzhandschuhe schützen die Hände vor scharfkantigen Bauteilen, sowie vor Reibung, Abschürfungen oder tieferen Verletzungen.



Sicherheitsschuhe

Die Sicherheitsschuhe schützen die Füße vor Quetschungen, herabfallende Teile und Ausgleiten auf rutschigem Untergrund.




Arbeitsschutzkleidung

Die Arbeitsschutzkleidung ist eine eng anliegende Kleidung mit geringer Reißfestigkeit.


2.5 Allgemeine Sicherheitshinweise

- Beachten Sie die Richtlinien und Unfallverhütungsvorschriften der Berufsgenossenschaft für den Umgang mit Kompressoren und Druckluftwerkzeugen.
- Arbeiten Sie nie unter Einfluss von konzentrationsstörenden Krankheiten, Übermüdung, Drogen, Alkohol oder Medikamenten.
- Halten Sie Kinder und nicht mit dem Kompressor vertraute Personen von ihrem Arbeitsumfeld fern.
- Bei Verwendung eines Verlängerungskabels ist sicherzustellen, dass dieses in gutem Zustand ist.
- Der Kompressor und / oder der Motor werden während des Betriebs heiss. Berühren Sie niemals den Ablassschlauch, den Motor oder die Kompressorpumpe während des Betriebs. Der Kompressor arbeitet automatisch, während der Strom angeschlossen und eingeschaltet ist oder der Motor läuft.
- Druckluft aus dem Gerät kann gefährliche Dämpfe enthalten. Die von diesem Kompressor erzeugte Luft ist nicht zum Atmen geeignet. Verwenden Sie immer ein Atemschutzgerät beim Sprühen von Farben oder Chemikalien oder beim Sandstrahlen.
- Überprüfen Sie immer, dass der Kompressor ausgeschaltet ist, bevor Sie ein Elektrowerkzeug an eine Stromquelle anschließen.
- Tragen Sie keine lose Kleidung, Krawatten oder Schmuck, die sich verfangen und in bewegliche Teile ziehen können. Bei Arbeiten im Freien werden Gummihandschuhe und rutschfeste Schuhe empfohlen. Tragen Sie eine schützende Haarabdeckung, um lange Haare zu schützen.
- Alle Besucher sollten eine Schutzbrille tragen und sich in sicherer Entfernung vom Arbeitsbereich aufhalten. Lassen Sie Besucher während des Betriebs keine Werkzeuge oder Verlängerungskabel berühren.
- Niemals das voreingestellte Sicherheitsventil entfernen, einstellen oder ersetzen.
- Tragen Sie immer eine Gesichts- oder Staubmaske um das Einatmen von gefährlichem Staub oder Schwebeteilchen einschließlich Holzstaub, kristallinem Siliziumdioxidstaub und Asbeststaub während der Anwendung von Druckluft zu vermeiden.

- Schützen Sie den Kompressor und das jeweilige Druckluftwerkzeug vor Hitze, Öl und scharfen Kanten.
- Verwenden Sie immer ein sauberes Tuch zum Reinigen. Verwenden Sie niemals Bremsflüssigkeiten, Benzin, Produkte auf Petroleumbasis oder andere Lösungsmittel, um das Werkzeug zu reinigen.
- Vor dem Anschließen eines Druckluftwerkzeuges: Prüfen Sie dieses auf Beschädigungen.
- Lassen Sie den Kompressor niemals unbeaufsichtigt. Entfernen Sie sich erst, sobald der Kompressor vollständig zum Stillstand gekommen ist.
- Unübersichtliche Arbeitsbereiche und Werkbänke laden zu Unfällen ein. Lassen Sie KEINE Werkzeuge während des Betriebs auf dem Kompressor liegen.
- Die Verwendung von falschem oder falschem Zubehör kann zu Verletzungen des Bedieners oder zu Schäden am Werkzeug führen.
- Der Kompressor darf nicht bei Regen sowie in feuchter oder nasser Umgebung betrieben werden.
- Die Kühlrippen des Kompressors sorgen für eine ordnungsgemäße Kühlung. Halten Sie die Lamellen und andere Teile, die Staub sammeln, sauber. Legen Sie keine Lappen oder andere Materialien auf den Kompressor, da dies die Kühlung behindert und eine Brandgefahr darstellt.
- Schalten Sie den AN-AUS Schalter (Knopf/Hebel am Druckschalter) immer aus, ziehen Sie den Netzstecker, lassen Sie den Druckluftbehälter und die Druckluftleitungen ab, bevor Sie Wartungsarbeiten am Kompressor vornehmen.

 **NOTE!**

Bevor Sie den Kompressor einschalten, kontrollieren Sie bitte sorgfältig alle Schrauben und Muttern auf festen Sitz. Kontrollieren Sie außerdem den Ansaugfilter auf Verschmutzung. Bevor Sie ein Druckluftwerkzeug anschließen möchten, lassen Sie den Kompressor 15 Minuten lang bei geöffnetem Ablassventil laufen. Nachdem der Kompressor 15 Minuten ununterbrochen gelaufen ist, ist das Gerät betriebsbereit.

 **VORSICHT! VERLETZUNGSGEFAHR**

- Niemals Druckluft auf Menschen oder Tiere richten.
- Beim Lösen der Schnellkupplung das Ende der Druckluftleitung festhalten, um ein Wegschlagen durch den Überdruck zu vermeiden.
- Vor dem Beginn von Wartungsarbeiten den Kompressor abkühlen lassen.
- Falls der Luftbehälter übermäßig unter Druck gesetzt wird, kann dies zu Personen- oder Sachschäden führen. Zum Schutz vor Überdruck wird ein werkseitig voreingestelltes Sicherheitsventil installiert. Es ist werkseitig auf ein bestimmtes Limit eingestellt und darf niemals geändert werden.

2.6 Sicherheitskennzeichnungen

Am Kompressor sind Sicherheitssymbole angebracht:



Gefahr:
Stromversorgung



Gefahr:
Hohe Temperaturen



Gefahr:
Automatischer Start



Zwingend die Stromversorgung trennen




Zwingend die Anweisungen lesen

Beschädigte oder fehlende Sicherheitssymbole am Kompressor können zu Fehlbehandlungen und Sachschäden führen. Die an der Maschine angebrachten Sicherheitssymbole dürfen nicht entfernt werden!

Den Anweisungen der Sicherheitskennzeichnung am Kompressor ist unter allen Umständen Folge zu leisten. Kommt es im Zuge der Lebensdauer der Maschine zum Verblassen oder zu Beschädigungen der Sicherheitskennzeichnung, sind unverzüglich neue Schilder anzubringen.

Ab dem Zeitpunkt, an dem die Schilder nicht auf den ersten Blick sofort erkenntlich und begreifbar sind, ist der Kompressor bis zum Anbringen der neuen Schilder außer Betrieb zu nehmen.

***  Gleichbedeutendes, nicht am Kompressor angebrachtes Symbol!

2.7 Angewandte Sicherheitsvorkehrungen

SICHERHEITSVENTIL: Ein zertifiziertes Sicherheitsventil (kalibriert auf 10.5 bar), installiert auf der pneumatischen Anlage unter dem Druckschalter. Es wird dafür genutzt den Überdruck der Anlage zu entladen, wenn der Druckschalter wegen möglichen Störungen nicht funktionieren sollte. Das Auslösen des Sicherheitsventils verpflichtet den Betreiber zum Abschalten der Maschine und erfordert einen Eingriff von Fachpersonal.

DRUCKSCHALTER: Das ist ein elektropneumatisches Gerät (kalibriert auf mind. 7 bar und max. 10 bar), dass auf der pneumatischen Anlage angebracht ist. Es wird dafür genutzt den automatischen Start der Maschine auszulösen, wenn der Arbeitsdruck unter 7 bar fällt, sowie den automatischen Stopp der Maschine auszulösen, wenn der Arbeitsdruck 10 bar erreicht.

SCHUTZGITTER VENTILATOR: Das ist ein aus Plastik bestehendes Gitter, das mit Schrauben an den Sockel des Pump-Aufbaus angebracht ist. Es dient dazu, unbeabsichtigten Kontakt mit dem Ventilator zu vermeiden.

MOTORSCHUTZ: Dies ist ein thermischer Motorschutz, der an der elektrischen Anlage angebracht ist. Er stoppt den elektrischen Motor im Falle einer Überlastung und/oder eines Kurzschlusses. Details siehe Seite 9 und bezüglich Wiederherstellung siehe Seite 11.

MANOMETER BEHÄLTERDRUCK: Das ist ein Messgerät, welches den momentanen Druck im Behälter anzeigt.

MANOMETER ENTNAHMEDRUCK: Das ist ein Messgerät, dass an der pneumatischen Anlage, oberhalb des Luftstrom Auslaufhahnes liegt. Es zeigt den Ausgangsdruck an, welcher durch den Druckregler angepasst werden kann (0-10 bar).


3 BESTIMMUNGSGEMÄSSE VERWENDUNG

Der Kompressor dient zum Betreiben von Druckluftwerkzeugen und dazu vorgesehenen pneumatischen Steuerungen und Anlagen. Er ist dafür konzipiert, saubere, staubfreie, trockene und unbelastete Umgebungsluft anzusaugen und zu verdichten. Die Umgebungsluft darf keine aggressiven oder brennbaren Beimengungen enthalten. Der Kompressor darf nur in geschlossenen Räumen mit ausreichender Belüftung verwendet werden. Er ist mit einem Motorschutz vor Überhitzung abgesichert. Beim Erreichen der Sicherheitsgrenzwerte löst der Motorschutz automatisch aus. Es wird dennoch empfohlen, den Kompressor nicht über 50 % auszulasten und ihn nicht länger als 15 Minuten im Dauerbetrieb zu halten.

An den Kompressor können über pneumatische Werkzeuge hinaus auch zahlreiche Zubehörteile angeschlossen werden, die zum Blasen, Waschen und Lackieren verwendet werden können. Hinsichtlich einer korrekten Anwendung dieser Teile bitten wir, Bezug auf die entsprechenden Betriebsanleitungen zu nehmen.

Der Kompressor darf nicht im Nahrungsmittel- und Medizinbereich, z.B. zum Füllen von Atemgasflaschen, eingesetzt werden.

Der Kompressor und die angeschlossenen Druckluftwerkzeuge dürfen nur von einer eingewiesenen Person betrieben werden. Für Kinder und Jugendliche ist der Betrieb des Kompressors und angeschlossener Druckluftwerkzeuge verboten.



GEFAHR!
Der Kolbenkompressor ist serienmäßig nicht explosionsgeschützt und darf nicht in Ex-Bereichen betrieben werden!

Zur bestimmungsgemäßen Verwendung gehört auch die Einhaltung aller Angaben in dieser Anleitung. Jede über diese bestimmungsgemäße Verwendung hinausgehende oder andersartige Benutzung gilt als Fehlgebrauch.



WARNUNG! Gefahr bei Fehlgebrauch!

Ein Fehlgebrauch des Kompressors kann zu gefährlichen Situationen führen.

- Den Kompressor nur in dem Leistungsbereich betreiben, der in den Technischen Daten aufgeführt ist.
- Bevor Sie ein Druckluftwerkzeug anschließen, lassen Sie den Kompressor 15 Minuten laufen.
- Niemals die Sicherheitseinrichtungen umgehen oder außer Kraft setzen.
- Den Kompressor nur in technisch einwandfreiem Zustand betreiben.
- Ziehen Sie die Fußschrauben nicht zu fest an, da sonst zu starke Vibrationen auftreten können.



HINWEIS!

Der nicht bestimmungsgemäße Gebrauch des Kompressors, eigenmächtige Umbauten oder Veränderungen des Kompressors sowie die Missachtung der Sicherheitsvorschriften oder der Bedienungsanleitung schließen eine Haftung des Herstellers für daraus resultierende Schäden an Personen oder Gegenständen aus und bewirken ein Erlöschen des Garantieanspruches!

Bei dem Kompressor handelt es sich um durch einen Elektromotor angetriebenen Kolbenverdichter mit geschlossenem Druckluft-Speichertank, bestimmt zum Verkauf und Betrieb im EU-Raum und geografischen Europäischen Raum.



3.1 Vorhersehbare Fehlanwendung

Mit dem Kompressor sind bei Einhaltung der bestimmungsgemäßen Verwendung keine vernünftigerweise vorhersehbaren Fehlanwendungen möglich, die zu gefährlichen Situationen mit Personenschäden führen könnten.

3.2 Restrisiken

Auch bei Beachtung aller Sicherheitsbestimmungen verbleibt beim Betrieb des Kompressors ein in der Folge beschriebenes Restrisiko. Alle Personen, die mit dem Kompressor arbeiten, müssen diese Restrisiken kennen und die Anweisungen befolgen, die verhindern, dass diese Restrisiken zu Unfällen oder Schäden führen. Während Einricht- und Rüstarbeiten kann es notwendig sein, bauseitige Schutzeinrichtungen zu demontieren. Dadurch entstehen verschiedene Restrisiken und Gefahrenpotentiale, die sich jeder Bediener bewußt machen muss.

4 TECHNISCHE DATEN DONNÉES TECHNIQUES

		AIR 4/50	AIR 8/130	AIR 20/240	AIR 24/200
Anschlussspannung / Frequenz Tension de raccordement / Fréquence	V / Hz	230 / 50	230 / 50	230 / 50	230 / 50
Nennleistung Puissance nominale	kw / hp	0.28 / 0.37	0.75 / 1.0	1.5 / 2.0	1.5 / 2.0
Motor Drehzahl Vitesse du moteur	rpm/min	1420	1400	1420	2800
Höchstdruck Pression maximale	bar	9.5	9.0	10.0	9.0
Ansaugleistung Capacité d'aspiration	l/min	~ 49	128	240	202
Füllleistung bei 6 bar Performance de remplissage à 6 bar	l/min	~ 28	70	150	130
Schalldruckpegel * Niveau sonore *	dB(A)	58	62	69	69
Behälterinhalt Capacité du réservoir	l	4	8	20	24
Maximal zulässiger Betriebsdruck des Behälters Pression de service maximale admissible du réservoir	bar	10.0	10.0	10.0	10.0
Anschlusskabellänge Longueur du câble de raccordement	m	2	2	10	2
Einschaltdauer Antriebsmotor Facteur de marche du moteur	%	70	70	70	70
Schutzart Antriebsmotor Indice de protection du moteur		IP 23	IP23	IP23	IP23
Gesamtstromaufnahme Consommation totale d'électricité	A	1.1	3.3	6.0	5.0
Motorschutzschalter Disjoncteur de protection du moteur			Ja / Oui	Ja / Oui	Ja / Oui
Motorschutz (selbstrückstellend) Protection du moteur (à retour automatique)		Kaltleiter Thermistor			
Elektrische Absicherung Protection électrique	A		3.5	7	6
Dimensionen (Produkt) Dimensions (produit)	mm ~	360 x 355 x 310	405 x 395 x 355	785 x 510 x 475	555 x 355 x 575
Gewicht Poids	kg	11.1	18.4	41.0	22.0

* LpA1 Schalldruckpegel (nach DIN 45 635 T 13; 1 m Abstand)

5 TRANSPORT, VERPACKUNG, LAGERUNG

5.1 Anlieferung und Transport

Anlieferung

Überprüfen Sie den Kompressor nach Anlieferung auf sichtbare Transportschäden. Sollte der Kompressor Schäden aufweisen, sind diese unverzüglich dem Transportunternehmen beziehungsweise dem Händler zu melden.

Überprüfen Sie, ob der Kompressor vollständig ist und ob die im Lieferumfang enthaltenen Teile vorhanden sind.

Transport

Der Kompressor darf nur mit ausgeschaltetem Motor und vom Stromnetz getrennt transportiert werden. Der Behälter darf beim Transport nicht unter Druck stehen.

5.2 Verpackung

Heben Sie die Verpackung für einen eventuellen Umzug auf, aber zumindest während der Gewährleistungsfrist.

Alle verwendeten Verpackungsmaterialien und Packhilfsmittel des Kompressors sind recyclingfähig und müssen grundsätzlich der stofflichen Wiederverwertung zugeführt werden.

Verpackungsbestandteile aus Karton sind zerkleinert zur Altpapiersammlung zu geben.

Die Folien sind aus Polyethylen (PE) und die Polsterteile aus Polystyrol (PS). Diese Stoffe sind bei einer Wertstoffsammelstelle oder bei dem zuständigen Entsorgungsunternehmen abzugeben.

5.3 Lagerung

Den Kompressor gründlich gesäubert in einer trockenen, sauberen und frostfreien Umgebung lagern.

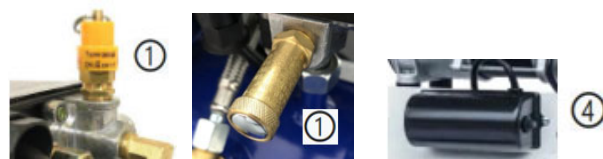
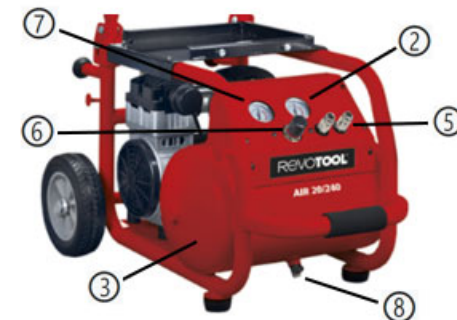
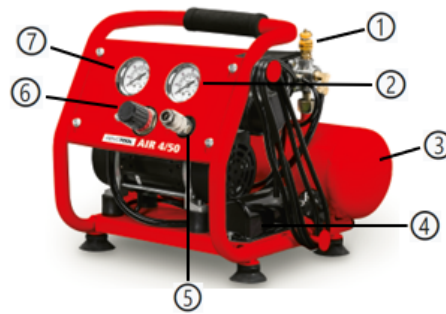
Den Kompressor nicht ungeschützt im Freien oder in feuchter Umgebung lagern oder transportieren.

Umgebungstemperatur +5°C bis +40°C
 Umgebungsluftfeuchtigkeit 5 bis 95%

6 GERÄTEBESCHREIBUNG

- 1 Sicherheitsventil
- 2 Manometer Entnahmedruck
- 3 Druckluftbehälter
- 4 Kondensator
- 5 Schlauchanschluss (Luftentnahme)
- 6 Druckregler für Entnahmedruck
- 7 Manometer Behälterdruck
- 8 Kondensatablass

Nicht jeder Punkt an jedem Modell abgebildet.



7 BETRIEB



ACHTUNG!

Vor Inbetriebnahme des Kompressors unbedingt den Abschnitt „Sicherheit“ lesen!



ACHTUNG!

Der Kompressor darf nur im zulässigen Temperaturbereich von +5°C bis +40°C betrieben werden!



ACHTUNG!

Den Kompressor nicht überlasten! Den Kompressor nur in dem Leistungsbereich betreiben, der in den Technischen Daten angegeben ist.



WARNUNG!

Gefahr!

Es besteht für den Bediener und weitere Personen Verletzungsgefahr, wenn sich diese nicht an folgende Regeln halten.

- Der Kompressor darf nur von einer eingewiesenen und erfahrenen Person bedient werden.
- Der Bediener darf nicht arbeiten, wenn er unter Einfluss von Alkohol, Drogen oder Medikamenten steht.
- Der Bediener darf nicht arbeiten, wenn er übermüdet ist oder unter konzentrationsstörenden Krankheiten leidet.
- Der Kompressor darf nur von einer Person bedient werden. Weitere Personen müssen sich während der Bedienung vom Arbeitsbereich fernhalten.



HINWEIS!

Vor Inbetriebnahme ist folgendes zu beachten:

- Die Netzspannung muss mit den Spannungsangaben auf dem Typenschild übereinstimmen.
- Der EIN-/AUS-Schalter muss sich in AUS (OFF)-Position befinden.
- Die Sicherheitseinrichtungen wie auch die Schutzabdeckungen müssen funktionsfähig sein.



ACHTUNG!

Mehrfaches kurzfristig aufeinander folgendes Ein- und Ausschalten des Kompressors unbedingt vermeiden, da dies zu Schäden am Motor führen kann!



HINWEIS!

Der Kompressor ist für den Intervallbetrieb ausgelegt. Für einen störungsfreien Betrieb darf die Einschaltdauer von 60 Prozent nicht überschritten werden. Wenn Sie z.B. 10 Minuten lackieren, darf der Kompressor nicht länger als 6 Minuten laufen.



ACHTUNG!

Die angeschlossenen Druckluftwerkzeuge müssen für den Ausgangsdruck vom Kompressor ausgelegt sein oder mit Druckminderer betrieben werden.



Schutzbrille tragen!



Atemschutz tragen bei staub- oder nebelerzeugenden Arbeiten!



Sicherheitsschuhe tragen!



Arbeitsschutzkleidung tragen!

Motorschutz

Der Kompressor ist mit einem Motorschutz ausgestattet, der die Stromzufuhr im Fall einer Überlastung automatisch unterbricht. Zur Wiederherstellung des Betriebs gehen Sie wie folgt vor:



Trennen Sie den Kompressor vom Stromnetz und warten Sie 10 Minuten.



AIR 4/50 --> Kaltleiter: Selbstrückstellend.



AIR 8/130, AIR 20/240 und AIR 24/200 --> Motorschutzschalter: Druckknopf betätigen.

Setzen Sie den Kompressor wieder in Betrieb - sollte er noch nicht starten, warten Sie weitere 5 Minuten ab. Falls der Kompressor auch darauf nicht startet, wenden Sie sich an einen autorisierten Kundendienst.

7.1 Aufstellung

Gestalten Sie den Arbeitsraum um den Kompressor entsprechend den örtlichen Sicherheitsvorschriften. Der Arbeitsraum für die Bedienung, Wartung und Instandsetzung darf nicht eingeschränkt werden.

Anforderungen an den Aufstellort:

- Trocken, staubfrei
- Kühl, gut belüftet, frostgeschützt
- Ebener, fester Untergrund



HINWEIS!

Stellen Sie den Kompressor immer in mind. 50 cm Entfernung von jeglichem Hindernis auf, das den Luftstrom und somit die Kühlung behindern könnte.

⚠ ACHTUNG!

- Den Kompressor gegen Umkippen und Wegrutschen sichern.
- Auf leichte Zugänglichkeit von Bedienelementen und Sicherheitseinrichtungen achten.

Stellen Sie den Kompressor an einem Ort auf, dessen Größe es ermöglicht, die Raumtemperatur bei maximal 40°C zu halten, während der Kompressor in Betrieb ist.

Verwenden Sie den Kompressor nur auf festem, ebenem Untergrund. Sollte es sich nicht vermeiden lassen, darf ein eventuelles Gefälle 15° nicht übersteigen.

7.2 Einschalten

Schritt 1: Prüfen Sie, ob die Netzspannung der Spannungsangabe entspricht, die auf dem Typenschild vermerkt ist. Schließen Sie den Kompressor an die Stromversorgung an.

Schritt 2: Lassen Sie den Kompressor beim Erststart mit offenem Kondensatablass ungefähr 15 Minuten lang laufen.

Schritt 3: Schließen Sie das Kondensatablass (am Druckluftbehälter).



Schritt 4: Schließen Sie den Druckluftschlauch an den Druckluftanschluss des Kompressors an.



Schritt 5: Starten Sie das Gerät mit dem **Ein-/Aus-Schalter** am Druckschalter.

AIR 4/50 und AIR 8/130



Der Ein-/Aus-Schalter gibt die Funktion des Druckschalters frei. Der Schalter schaltet den Kompressor in Abhängigkeit des erreichten Behälterdrucks ein oder aus. Der Kompressor arbeitet automatisch, hält bei Erreichen des maximalen Druckes an und startet dann wieder, wenn der Einschaltdruck erreicht wird.

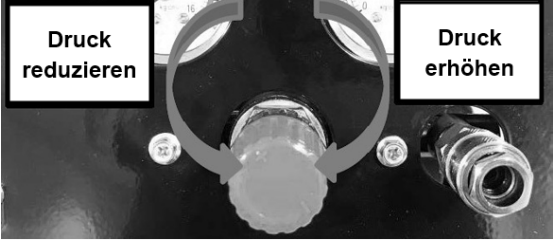
7.3 Einstellung des Arbeitsdrucks

⚠ ACHTUNG!

Der Höchstdruck des angeschlossenen Werkzeuges darf nicht überschritten werden.

Die Arbeitsdruckeinstellung muss bei angeschlossenem und laufendem Werkzeug erfolgen um den tatsächlich benötigten Arbeitsdruck einstellen zu können.

Der Arbeitsdruck wird mit dem Druckregler eingestellt und am Manometer abgelesen. Die Entnahme erfolgt über die Kupplung.



7.4 Druckschalter

Aufgrund thermischer Wechselwirkung (kalt <-> warm) und Vibrationen des Kompressors kann es vorkommen, dass sich die Einstellung des Druckschalters verändert.

Lassen Sie bei Bedarf den Druckschalter vom Kundendienst einstellen.

⚠ ACHTUNG!

Schalten Sie vor dieser Einstellungsarbeit den Kompressor immer ab.

Vor der Druckeinstellung ist der Druckschalter freizuschalten. Die Druckeinstellung ist nur am montierten Druckschalter bei unter Druck stehendem Gerät möglich.

7.5 Abschalten

Schritt 1: Schalten Sie das Gerät mit dem **Ein-/Aus-Schalter** am Druckschalter ab und ziehen Sie den Netzstecker aus der Steckdose.



Schutzhandschuhe tragen!

Schritt 2: Stellen Sie einen Auffangbehälter unter den Kondensatablass.
Öffnen Sie den Kondensatablass zur Entwässerung des Druckluftbehälters und zum Abbau des Kesseldrucks.

Schritt 3: Schliessen Sie den Kondensatablass.

8 WARTUNG UND PFLEGE, INSTANDSETZUNG

8.1 Wartung und Pflege



GEFAHR!

Alle Arbeiten an elektrischen und pneumatischen Systemen dürfen nur von Fachpersonal ausgeführt werden, das dazu ausgebildet und mit den damit verbundenen Gefahren vertraut ist.



GEFAHR!

Lebensgefahr durch Stromschlag!

Bei Kontakt mit spannungsführenden Bauteilen besteht Lebensgefahr.

- Vor Beginn von Reinigungs- und Instandhaltungsarbeiten immer den Netzstecker ziehen.
- Anschlüsse und Reparaturen der elektrischen Ausrüstung dürfen nur von einer Elektrofachkraft durchgeführt werden.



ACHTUNG!

Vor Beginn von Wartungsarbeiten den Kompressor abschalten und vollständig abkühlen lassen. Die Druckluft vollständig ablassen. Der Behälter und die Leitungen dürfen nicht unter Druck stehen.



ACHTUNG!

Nach Pflege-, Wartungs- und Reparaturarbeiten prüfen, ob alle Verkleidungen und Schutzeinrichtungen wieder ordnungsgemäß am Kompressor montiert sind und sich kein Werkzeug mehr im Inneren oder im Arbeitsbereich des Kompressors befindet.
Bei beschädigten Schutzvorrichtungen den Fachhändler oder den Kundenservice benachrichtigen.



Schutzhandschuhe tragen!



Sicherheitsschuhe tragen!



Arbeitsschutzkleidung tragen!

Bevor Sie irgendeine Wartungsarbeit vornehmen, schalten Sie den Kompressor ab, ziehen Sie den Netzstecker und lassen Sie die gesamte Luft aus dem Druckluftbehälter ab.

Täglich

- Prüfen Sie vor jedem Arbeitsbeginn die Druckluftleitungen auf Beschädigungen und ersetzen Sie diese im Bedarfsfall.
- Sichtkontrolle Kabel und Netzstecker auf Verschleisszustand.
- Kontrollieren Sie, ob sich Staub im Inneren der Verkleidung angesammelt hat. Gegebenenfalls den Betriebsort wechseln.
- Überprüfen Sie den Kompressor auf ungewöhnliche Geräusche und Vibrationen.
- Lassen Sie das Kondenswasser ab, indem Sie den Kondensatablass öffnen, der sich am Druckluftbehälter befindet.
Schließen Sie den Kondensatablass wieder, sobald nur noch reine Luft, ohne Kondenswasser, austritt. Für diese Arbeit sind Schutzhandschuhe zu tragen. Zum Auffangen des Kondenswassers empfiehlt es sich, ein flaches Gefäß zu verwenden.

Wöchentlich


- Reinigen Sie alle Komponenten wie z.B. Zylinderkopf, Motor, Lüfter gründlich.
- Reinigen Sie den Luftfilter, indem Sie ihn öffnen, das Filterelement entfernen und gründlich reinigen. Abgenutzte oder schmutzige Filter sollten ersetzt werden.

Monatlich

- Prüfen Sie den Kompressor auf mögliche Luftlecks.

Quartalsmässig oder alle 300 Stunden

- Überprüfen Sie den Druckluftbehälter auf Korrosion oder andere Schäden.
- Ersetzen Sie den Luftfilter.
- Überprüfen Sie, ob alle Schrauben, besonders die am Zylinderkopf und am Gestell, fest angezogen sind. Ziehen Sie bei warmgelaufenem Kompressor die Zylinderschrauben nach.

<p>Alle 6 Monate</p> <p>- Funktionsprüfung des Sicherheitsventils</p> <div style="display: flex; justify-content: space-around;">   </div> <p>Ring nach aussen ziehen Rändelmutter aufdrehen</p> <p>Schritt 1: Öffnen Sie das Sicherheitsventil, indem Sie den Ring nach aussen ziehen (Druckluftbehälter muss unter Druck stehen).</p> <p>Schritt 2: Prüfen Sie das Sicherheitsventil auf einwandfreie Funktion: Öffnen bei Überdruck.</p> <p>Anlüften des Sicherheitsventils wird je Wartungsintervall empfohlen.</p> <p>Nach Auslösen des Sicherheitsventils muss der Bediener den Kompressor ausschalten und eine Kontrolle durch das Wartungspersonal anfordern.</p>	<p>8.2 Instandsetzung</p> <div style="border: 1px solid black; padding: 5px; background-color: #f0f0f0;">  <p>GEFAHR!</p> <p>Instandhaltungsarbeiten dürfen nur von einer Fachwerkstatt oder von ausgebildeten Fachkräften durchgeführt werden. Instandhaltungsarbeiten an der elektrischen Ausrüstung dürfen nur von Elektrofachkräften oder unter Aufsicht und Leitung einer Elektrofachkraft durchgeführt werden.</p> </div> <p>Die Firma Revotool AG übernimmt keine Haftung und Garantie für Schäden und Betriebsstörungen als Folge der Nichtbeachtung dieser Betriebsanleitung. Verwenden Sie für die Reparaturen nur einwandfreies und geeignetes Werkzeug, Originalersatzteile oder von der Firma Revotool AG ausdrücklich freigegebene Serienteile.</p> <p>8.3 Informationen über den technischen Kundendienst</p> <p>Reparaturen, die unter die Gewährleistung fallen, dürfen ausschliesslich von Technikern durchgeführt werden, die von uns dazu autorisiert sind. Verwenden Sie nur Originalersatzteile.</p> <p>Geben Sie für Anfragen bzw. Bestellungen bitte immer die Modellnummer und die Seriennummer Ihres Kompressors an. Diese Angaben finden Sie auf dem Typenschild, welches am Kompressor angebracht ist.</p>
-----------------------------------------------------------------------------------------------------------------------------------------------------------------------------------------------------------------------------------------------------------------------------------------------------------------------------------------------------------------------------------------------------------------------------------------------------------------------------------------------------------------------------------------------------------------------------------------------------------------------------------------------------------------------------------------------------------------------------------------------------------------------------------------------------------------------------------------------------------------------	----------------------------------------------------------------------------------------------------------------------------------------------------------------------------------------------------------------------------------------------------------------------------------------------------------------------------------------------------------------------------------------------------------------------------------------------------------------------------------------------------------------------------------------------------------------------------------------------------------------------------------------------------------------------------------------------------------------------------------------------------------------------------------------------------------------------------------------------------------------------------------------------------------------------------------------------------------------------------------------------------------------------------------------------------------------------------------------------------------------------------------------------------------------------------------------------------------------------------------------------------------------------------------------------------------------------------------------------

9 STÖRUNGSURSACHEN

Störung	Mögliche Ursache	Abhilfe
Der Kompressor schaltet sich nicht ein	<ol style="list-style-type: none"> 1. Netzstecker nicht eingesteckt 2. Der Tank hat seine Abschaltkapazität erreicht 	<ol style="list-style-type: none"> 1. Netzstecker prüfen, ggf. einstecken 2. Das Druckluftwerkzeug weiter bedienen um den Motor automatisch zu starten.
Druckluft erreicht Druckluftwerkzeug nicht	<ol style="list-style-type: none"> 1. Der Drucklufteinstellknopf ist zu locker 2. Keine Druckluft im Tank 	<ol style="list-style-type: none"> 1. Den Einstellknopf neu justieren 2. Kompressor einschalten
Der Kompressor überhitzt	<ol style="list-style-type: none"> 1. Verstopfter Einlassfilter 2. Kompressor verschmutzt 3. Druck zu hoch 4. Kompressorzyklus zu lange 	<ol style="list-style-type: none"> 1. Filter reinigen oder ersetzen 2. Kompressor reinigen 3. Betriebsdruck reduzieren 4. Längeren Zyklus einstellen. Der richtige Zyklus beträgt 50 - 60 % beim Stopp/Start-Vorgang
Kompressor startet und stoppt ungleichmässig	<ol style="list-style-type: none"> 1. Lecks im Luftsystem 2. Druckschalterdifferenz zu nah eingestellt 3. Defekte Kompressorventile 4. Kompressor zu schwach 5. Automatisches Überladen schaltet sich ein 	<ol style="list-style-type: none"> 1. Luftsystem überprüfen 2. Druckschalter überprüfen 3. Ventile prüfen ggf. austauschen 4. Upgrade auf grösseren Kompressor 5. 15 Minuten warten um die Überladung automat. zurückzusetzen

Störung	Mögliche Ursache	Abhilfe
Unzureichende Ausgangsleistung und niedriger Ausgangsdruck	<ol style="list-style-type: none"> 1. Verstopfter Einlassfilter 2. Lecks im Luftsystem 3. Kondensatablass geöffnet 4. Defektes Manometer 5. Beschädigte Kopfdichtung 6. Druckschalter defekt 7. Defekte Ventile 8. Beschädigter Kolben 	<ol style="list-style-type: none"> 1. Filter reinigen oder ersetzen 2. Luftsystem überprüfen 3. Kondensatablass schliessen 4. Manometer ersetzen 5. Dichtung ersetzen 6. Druckschalter austauschen 7. Ventile prüfen, ggf. tauschen 8. Kolben prüfen, ggf. tauschen
Geräusche innerhalb des Kompressors	<ol style="list-style-type: none"> 1. Kompressorventile locker oder gebrochen 2. Niedriger Druck innerhalb des Rückschlagventils 	<ol style="list-style-type: none"> 1. Überprüfen und ersetzen Sie abgenutzte oder defekte Ventile 2. Entfernen und reinigen Sie das Rückschlagventil
Übermässige Vibration	<ol style="list-style-type: none"> 1. Lockerer Motor 2. Übermässiger Ablasdruck 3. Standfüsse locker 4. Verschlissene Teile innerhalb des Kompressors 	<ol style="list-style-type: none"> 1. Motorbefestigung anziehen 2. Betriebsdruck reduzieren 3. Standfüsse prüfen, ggf. festziehen 4. Komponenten prüfen, ggf. austauschen
Kompressor baut kein Druck auf	<ol style="list-style-type: none"> 1. Sicherheitsventil undicht 2. Kondensatablass geöffnet 3. Luftleck am Kompressor 4. Luftfilter verschmutzt 	<ol style="list-style-type: none"> 1. Sicherheitsventil ersetzen 2. Kondensatablass schliessen 3. Luftleck suchen und schliessen 4. Filter reinigen oder ersetzen
Stillstand des Motors	<ol style="list-style-type: none"> 1. Defektes Rückschlagventil 2. Ventile falsch installiert 	<ol style="list-style-type: none"> 1. Rückschlagventil ersetzen 2. Ventile überprüfen

10 ENTSORGUNG, WIEDERVERWERTUNG VON ALTGERÄTEN

Im Interesse der Umwelt ist dafür Sorge zu tragen, dass alle Bestandteile der Maschine nur über die vorhergesehenen und zugelassenen Wege entsorgt werden.

10.1 Ausser Betrieb nehmen & Entsorgung

Ausgediente Geräte sind sofort fachgerecht ausser Betrieb zu nehmen, um einen späteren Missbrauch und die Gefährdung der Umwelt oder von Personen zu vermeiden.

- Das Gerät gegebenenfalls in handhabbare und verwertbare Baugruppen und Bestandteile demontieren.
- Die Gerätekomponenten den dafür vorgesehenen Entsorgungswegen zuführen.

11 ERSATZTEILE



GEFAHR!
 Verletzungsgefahr durch Verwendung falscher Ersatzteile!

Durch Verwendung falscher oder fehlerhafter Ersatzteile können Gefahren für den Bediener sowie Beschädigungen und Fehlfunktionen entstehen.

- Es sind ausschliesslich Originalersatzteile des Herstellers oder vom Hersteller zugelassene Ersatzteile zu verwenden.
- Bei Unklarheiten ist stets der Hersteller zu kontaktieren.



Information

Bei Verwendung nicht zugelassener Ersatzteile erlischt die Herstellergarantie.

11.1 Ersatzteilbestellung

Die Ersatzteile können über den Vertragshändler oder direkt beim Hersteller bezogen werden. Die Kontaktdaten stehen im Kapitel 1.2 Kundenservice.

Ersatzteilzeichnungen und Ersatzteilstücklisten siehe unter Kapitel 12 ab Seite 16.

Folgende Eckdaten bei Anfragen oder bei der Ersatzteilbestellung angeben:

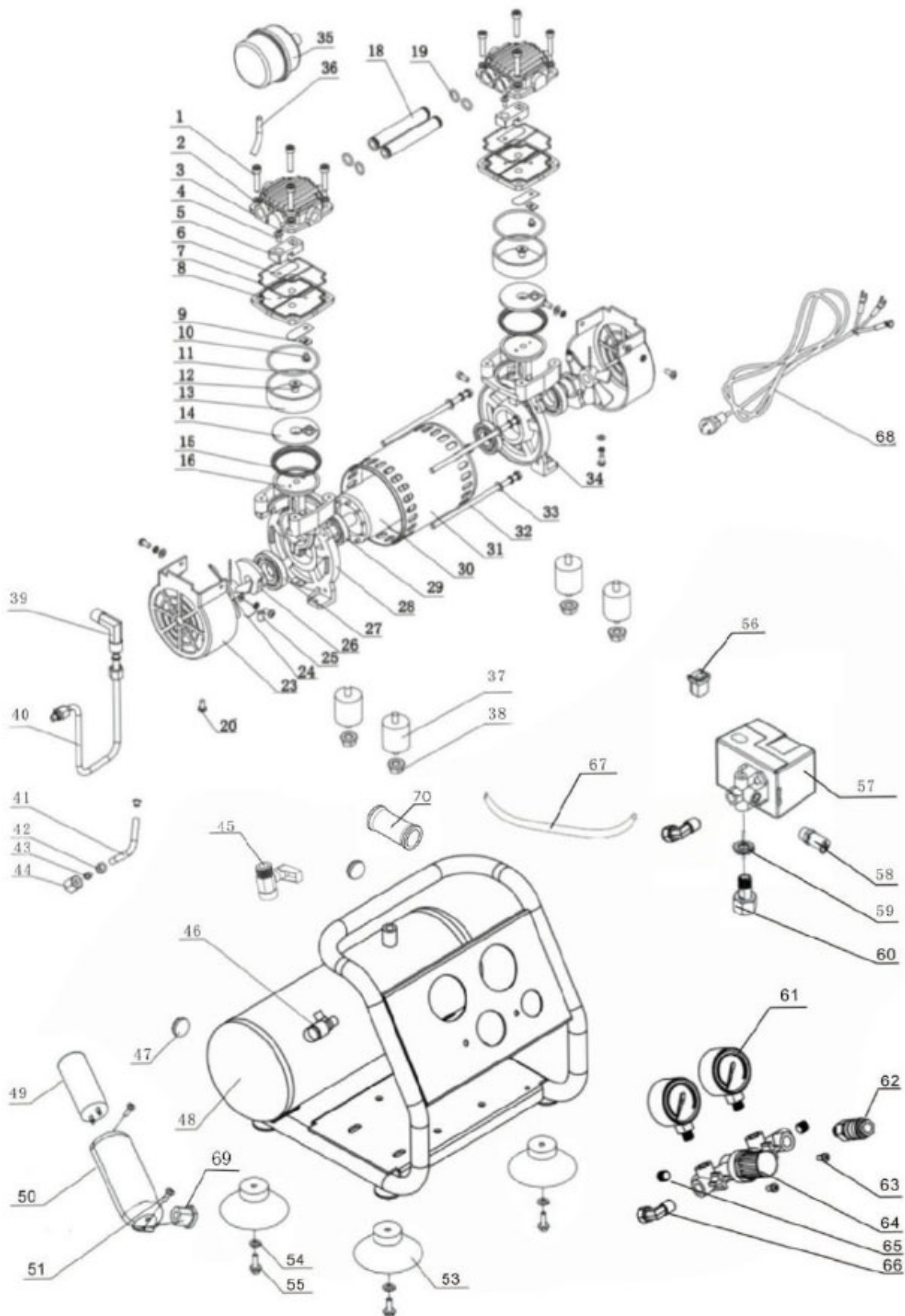
- Modellnummer
- Seriennummer
- Positionsnummer von richtiger Ersatzteilstückliste
- Menge
- Gewünschte Versandart
- Warenempfänger / Rechnungsempfänger

Ersatzteilanfragen-/bestellungen ohne oben angegebene Angaben können nicht berücksichtigt werden. Bei fehlender Angabe über die Versandart erfolgt der Versand nach Ermessen des Lieferanten.

Angaben zur Modellnummer und Seriennummer finden Sie auf dem Typenschild des Kompressors.

12 ERSATZTEILZEICHNUNGEN / ERSATZTEILSTÜCKLISTEN PLAN DES PIÈCES DE RECHANGE / LISTE DES PIÈCES DE RECHANGE

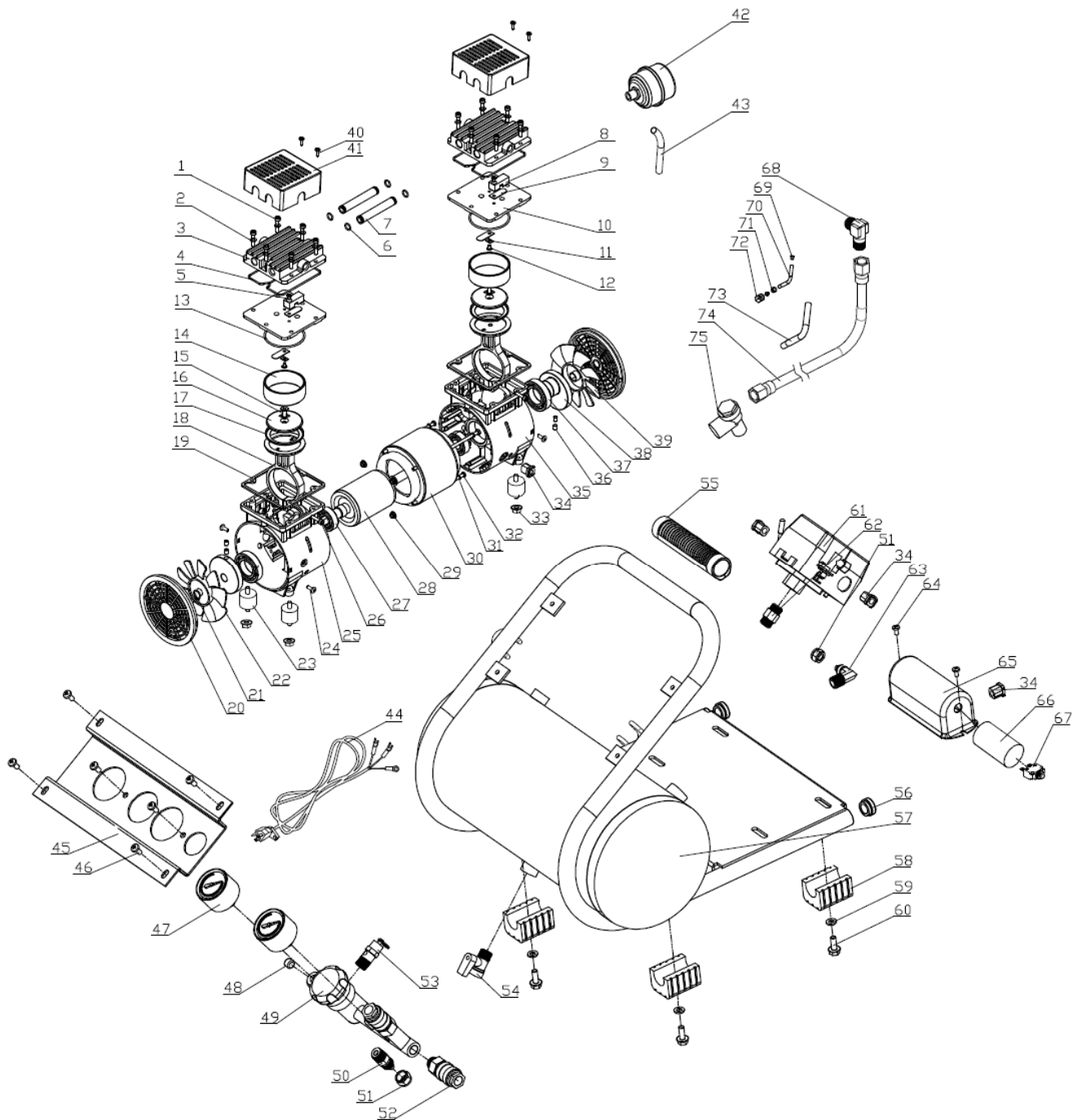
12.1 Ersatzteilzeichnung & Ersatzteilstückliste zu AIR 4/50 Plan des pièces de rechange & Liste des pièces de rechange pour AIR 4/50



Ersatzteilstückliste zu / Liste des pièces de rechange pour AIR 4/50

Item No.	Article Description	Quantity	Item No.	Article Description	Quantity
1	Head Bolt Screw	8	37	Shock Pad	4
2	Head Bolt Washer	8	38	Nut	4
3	Cylinder Head	2	39	Elbow	1
4	Valve Limiter Screw	2	40	Discharge Tube	1
5	Valve Limiter	2	41	Unloading Pipe	1
6	Valve	4	42	Ferrel	1
7	Head Gasket	2	43	Lining	2
8	Valve Plate	2	44	Ferrel Nut	1
9	Valve Clamp	2	45	Ball Valve	1
10	Valve Screw	2	46	Check Valve	1
11	Cylinder to Valve Plate O-Ring	2	47	Frame Plug	2
12	Piston Screw	2	48	Tank	1
13	Cylinder	2	49	Capacitor	1
14	Piston Cap	2	50	Capacitor Cover	1
15	Teflon Ring	2	51	Capacitor Cover Screw	2
16	Connecting Rod	2	53	Foot	4
18	Crossover Tube	2	54	Foot Flat Washer	4
19	O-Ring	4	55	Foot Bolt	4
20	Fan Guard Screw	6	56	Power Cord Isolator	2
23	Fan Guard	2	57	Pressure Switch	1
24.1	Fan	1	58	Safety Valve (Mould B + D)	1
24.2		1	59	Gasket	2
25	Fan Screw	2	60.1	Quick Connect Fitting	1
26	Counter Weight Crank	2	60.2		1
27	Bearing	2	61	Pressure Gauge	2
28	Left Crankcase	1	62	Quick Connect	1
29	Bearing	2	63	Mounting Screw	2
30	Motor Rator	1	64	Regulator	1
31	Motor Stator	1	65	Plug	3
32	Through Bolt	4	66	Elbow	2
33	Flat Washer	4	67	Nylon Tube	1
34	Right Crankcase	1	68	Power Cord	1
35	Air Filter	1	69	Power Cord Isolator	1
36	Filter Pipe	1	70	Grip	1

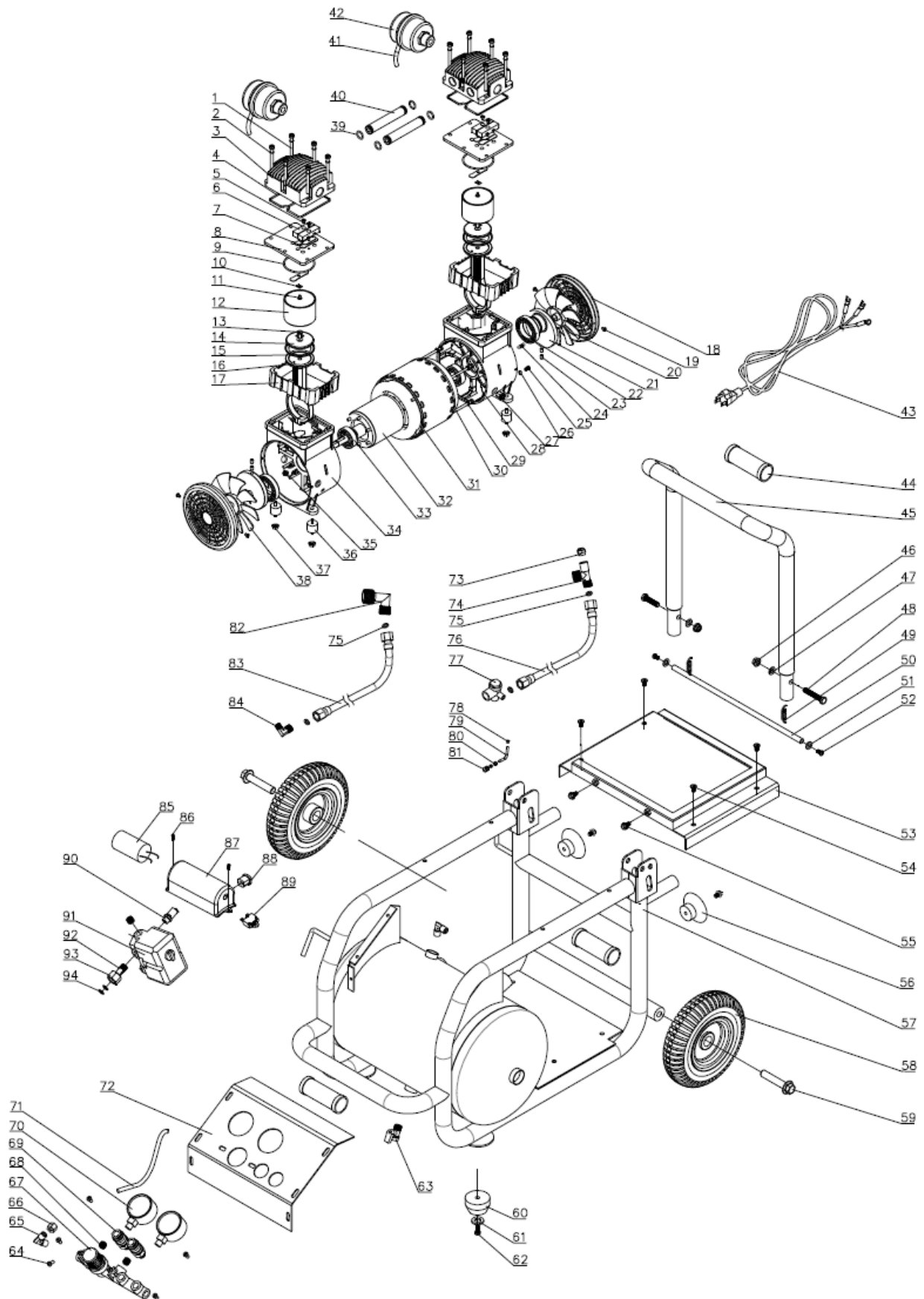
12.2 Ersatzteilzeichnung & Ersatzteilstückliste zu AIR 8/130 Plan des pièces de rechange & Liste des pièces de rechange pour AIR 8/130



Ersatzteilstückliste zu / Liste des pièces de rechange pour AIR 8/130

Item No.	Article Description	Quantity	Item No.	Article Description	Quantity
1	Screw	8	39	Fan	1
2	Cusion	8	40	Screw	4
3	Cylinder Head	2	41	Pump Cover	2
4	Cylinder Head Seal	2	42	Air Filter	1
5	Screw	2	43	Hush Pipe	1
6	O-Ring	4	44	Power Cord	1
7	Crossover Tube	2	45	Panel	1
8	Limit Range Implement	2	46	Screw	6
9	Valve Block	4	47	Pressure Gauge	2
10	Valve Board	2	48	Screw	1
11	Valve Block Clamp	2	49	Pressure Regulator	1
12	Screw	2	50	Direct Joint	1
13	O-Ring	2	51	Nut (Locking)	2
14	Cylinder	2	52	Quick Connect	2
15	Screw	2	53	Safety Valve	1
16	Piston Cap	2	54	Drain Valve (Ball Valve)	1
17	Piston Ring	2	55	Handle Sleeve	1
18	Connecting Rod	2	56	Plug	2
19	Extension	2	57	Frame	1
20	Fan Scooper	2	58	Foot Pad	4
21	Flexible Washer	2	59	Cusion	4
22	Fan	1	60	Bolt	4
23	Foot Pad	4	61	Pressure Switch	1
24	Screw	4	62	Joint	1
25	Crankcase	1	63	Elbow	1
26	Screw	2	64	Screw	2
27	Bearing	2	65	Capacitor Cover	1
28	Motor Rotor	1	66	Capacitor	1
29	Nut (Locking)	4	67	Thermal Protector	1
30	Motor Stator	1	68	Elbow	1
31	Spring Gasket	4	69	Lining	2
32	Bolt	4	70	Unloading Pipe	1
33	Nut (Locking)	4	71	Ferrel	1
34	Power Cord Buckle	4	72	Nut	1
35	Crankcase	1	73	Nylon Pipe	1
36	Screw	4	74	Flexible Metal Tube	1
37	Bearing	2	75	Check Valve	1
38	Crank	2			

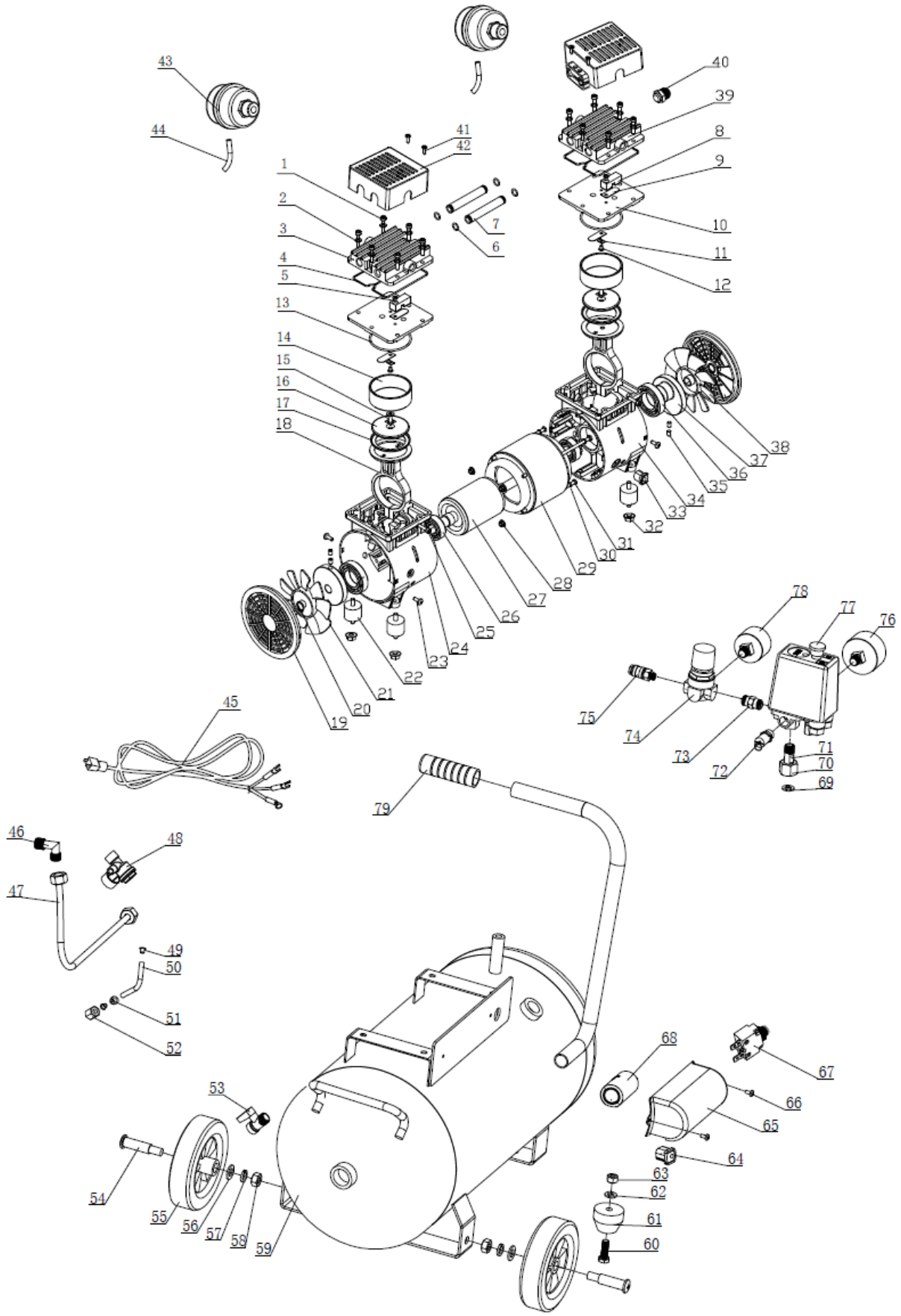
12.3 Ersatzteilzeichnung & Ersatzteilstückliste zu AIR 20/240 Plan des pièces de rechange & Liste des pièces de rechange pour AIR 20/240



Ersatzteilstückliste zu / Liste des pièces de rechange pour AIR 20/240

Item No.	Article Description	Quantity	Item No.	Article Description	Quantity
1	Screw	12	48	Bolt	2
2	Cushion	12	49	Extension Spring	2
3	Cylinder Head	2	50	Hand Rod	1
4	Seal	2	51	Flat Washer	2
5	Screw	2	52	Screw	2
6	Limit Range Implement	2	53	Tool Plate	1
7	Valve Block	4	54	Screw	4
8	Valve Board	2	55	Bolt	4
9	O-Ring	2	56	Foot Pad	2
10	Valve Block Clamp	2	57	Tank	1
11	Screw	2	58	Foot Wheel	2
12	Cylinder	2	59	Foot Shaft	2
13	Screw	2	60	Foot Pad	2
14	Piston Cup Clamp	2	61	Flat Washer	2
15	Piston Cup	2	62	Bolt	2
16	Connecting Rod	2	63	Ball Valve	1
17	Heightening The Lining	2	64	Screw	8
18	Wind Scooper	2	65	Elbow	2
19	Screw	4	66	Nut	2
20	Fan	1	67	Regulator Valve	1
21	Crank	2	68	Screw	4
22	Bearing	2	69	Coupling	2
23	Screw	8	70	Pressure Gauge	2
24	Circlip For Shaft	2	71	Nylon Pipe	1
25	Screw	1	72	Instrument Panel	1
26	Washer	1	73	Soft Starter	1
27	Power Cord Buckle	1	74	Three-Way	1
28	Right Crankcase	1	75	Seal Cushion	4
29	Cushion	4	76	Exhaust Pipe	1
30	Bolt	4	77	Check Valve	1
31	Motor Stator	1	78	Lining	2
32	Motor Rotor	1	79	Nylon Pipe	1
33	Bearing	2	80	Ferrel	1
34	Left Crankcase	1	81	Nut	1
35	Nut	4	82	Elbow	1
36	Shock Pad	4	83	Exhaust Pipe	1
37	Nut	4	84	Elbow	1
38	Fan	1	85	Capacitor	1
39	O-Ring	4	86	Screw	2
40	Crossover Tube	2	87	Capacitor Cover	1
41	Hush Pipe	2	88	Power Cord Buckle	2
42	Air Filter	2	89	Thermal Protector	1
43	Power Cord	1	90	Safety Valve	1
44	Handle Sleeve	3	91	Pressure Switch	1
45	Handle	1	92	Flexible Joint	1
46	Nut	2	93	Nut	1
47	Flat Washer	2	94	Gasket	2

12.4 Ersatzteilzeichnung & Ersatzteilstückliste zu AIR 24/200 Plan des pièces de rechange & Liste des pièces de rechange pour AIR 24/200

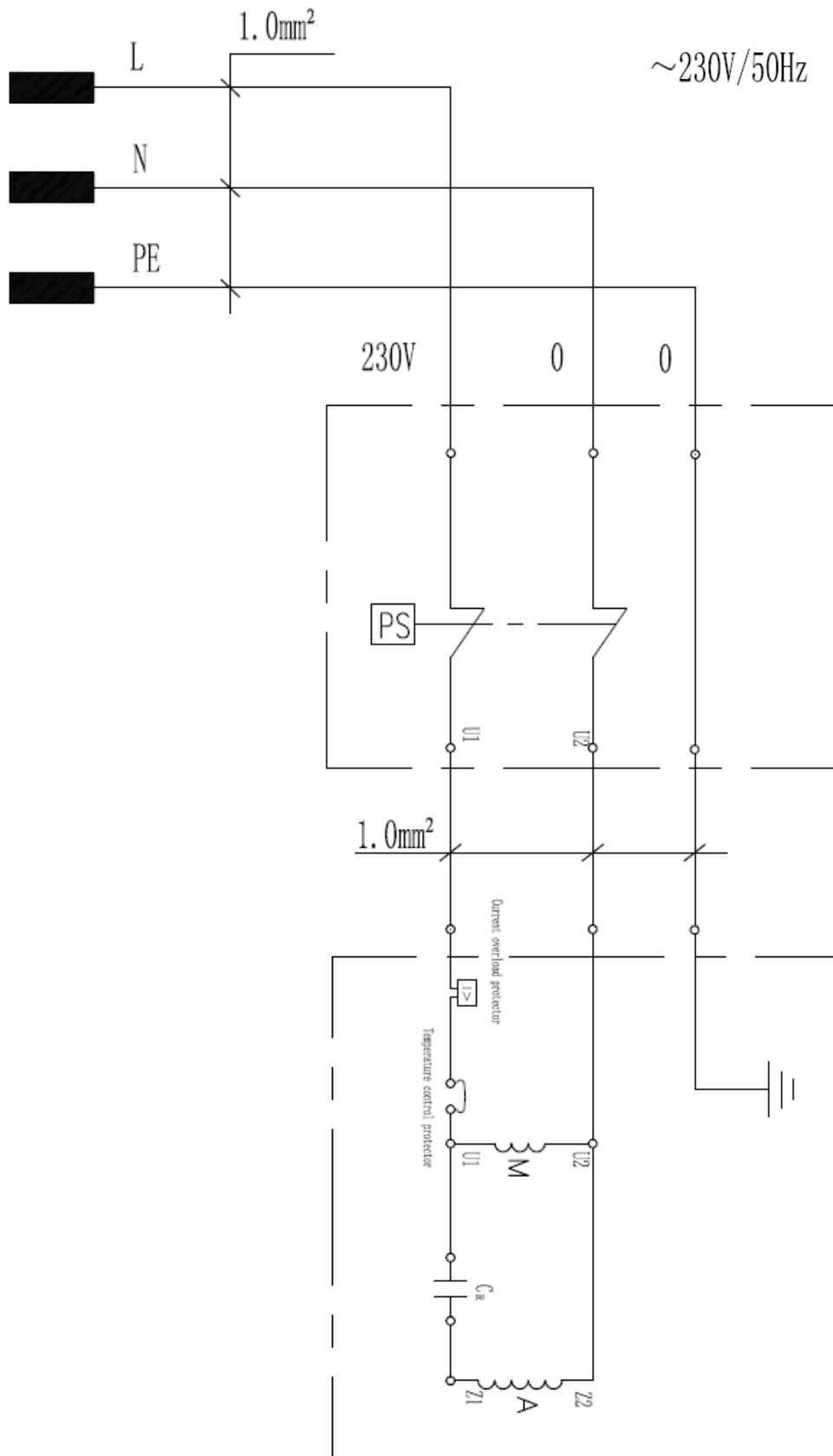


Ersatzteilstückliste zu / Liste des pièces de rechange pour AIR 24/200

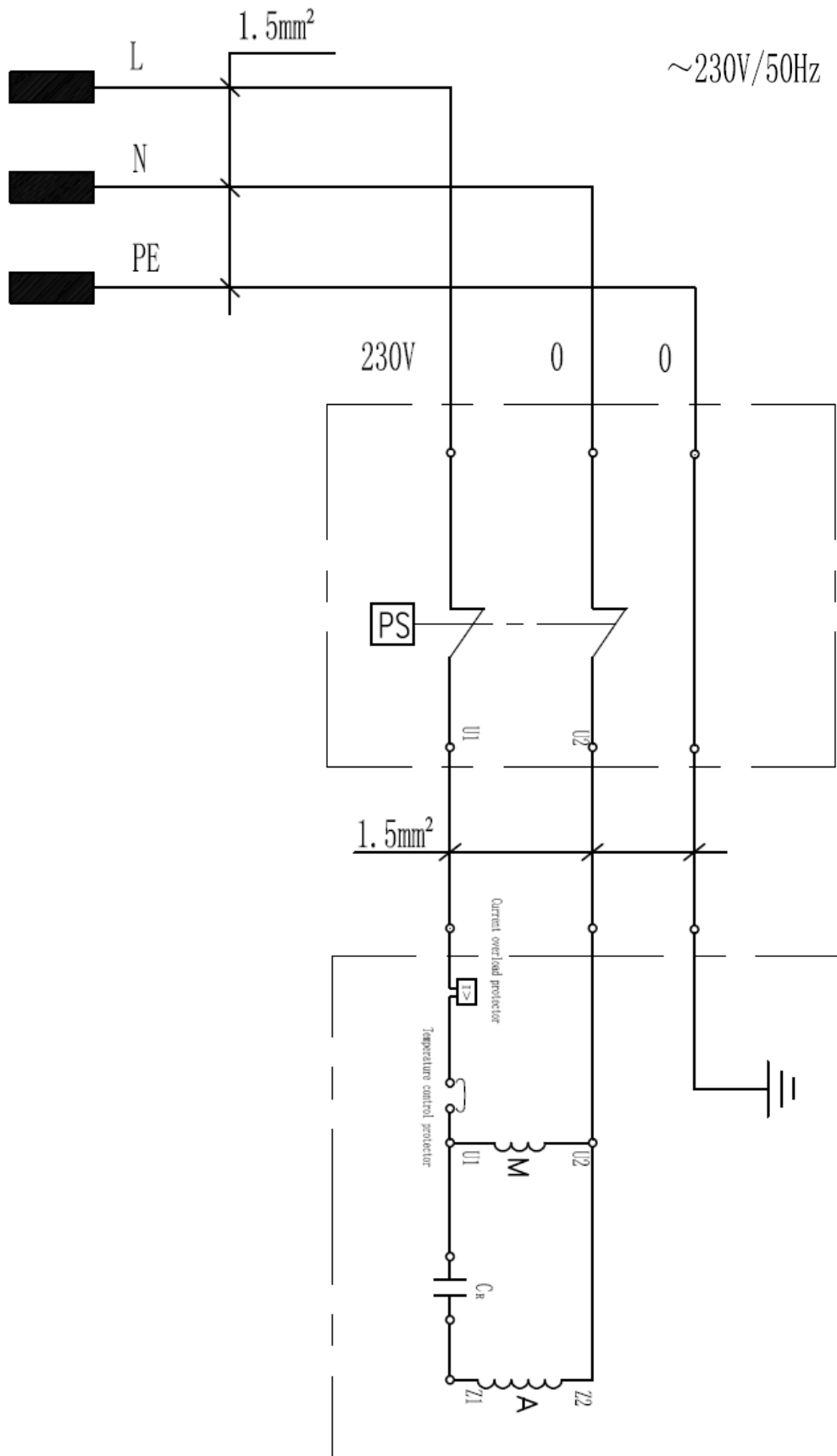
Item No.	Article Description	Quantity	Item No.	Article Description	Quantity
1	Screw	12	41	Screw	4
2	Flat Gasket	12	42	Pump Cover	2
3	Cylinder Head	1	43	Air Filter	2
4	Seal Gasket	2	44	Hush Pipe	2
5	Screw	2	45	Power Cord	1
6	O-Ring	4	46	Elbow	1
7	Air Tube	2	47	Flexible Metal Tube	1
8	Limit Range Implement	2	48	Check Valve	1
9	Valve Block	4	49	Lining	2
10	Valve Board	2	50	Nylon pipe	1
11	Valve Block Clamp	2	51	Ferrel	1
12	Screw	2	52	Nut (Locking)	1
13	O-Ring	2	53	Ball Valve	1
14	Cylinder	2	54	Wheel Shaft	2
15	Screw	2	55	Wheel	2
16	Piston Cap	2	56	Flat Gasket	2
17	Piston Ring	2	57	Spring Gasket	2
18	Connecting Rod	2	58	Hex Nut	2
19	Fan Scooper	2	59	Air Tank	1
20	Circlip For Shaft	2	60	Screw	1
21	Fan	1	61	Foot Pad	1
22	Shock Pad	4	62	Flat Gasket	1
23	Screw	4	63	Hex Nut	1
24	Crankcase	1	64	Power Cord Buckle	1
25	Screw	2	65	Capacitor Cover	1
26	Bearing	2	66	Screw	2
27	Motor Rotor	1	67	Thermal Protector	1
28	Nut (Locking)	4	68	Capacitor	1
29	Motor Stator	1	69	Gasket	2
30	Spring Gasket	4	70	Swivel Joint Nut	1
31	Screw	4	71	Swivel Joint Screw	1
32	Nut (Locking)	4	72	Safety Valve	1
33	Power Cord Buckle	2	73	Double Joint	1
34	Crankcase	1	74	Regulator Valve	1
35	Screw	4	75	Coupling	1
36	Bearing	2	76	Pressure Gauge	1
37	Crank	2	77	Pressure Switch	1
38	Fan	1	78	Pressure Gauge	1
39	Cylinder Head	1	79	Handle Sleeve	1
40	Soft Starter	1			

13 ELEKTRO-SCHALTPLÄNE / SCHÉMAS ÉLECTRIQUES

13.1 Elektro-Schaltplan zu / Schéma électrique pour AIR 4/50 und AIR 8/130



13.2 Elektro-Schaltplan zu / Schéma électrique pour AIR 20/240 und AIR 24/200



14 GARANTIE / GARANTIEBEDINGUNGEN GARANTIE / CONDITIONS DE GARANTIE

Grundlage für alle Garantieansprüche ist der Kaufbeleg. Schäden, die durch unsachgemässe Behandlung des Kompressors entstehen, unterliegen nicht der Gewährleistung. Bei Fragen, bitten wir um Angabe der Daten, die Sie dem Typenschild des Kompressors entnehmen können.

Revotool AG gewährt auf den Kompressor eine Garantie von: 2 Jahre ab Lieferdatum.

Wenn Gewährleistungsansprüche gestellt werden, muss sich der Kompressor im Originalzustand befinden.

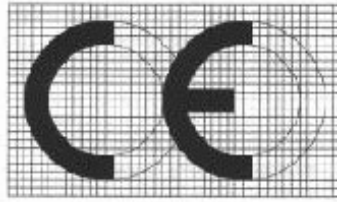
Die Garantie schliesst Schadenersatzforderungen jeglicher Art aus; sie beschränkt sich auf Verarbeitungs- und Konstruktionsfehler und den unentgeltlichen Ersatz all jener Teile, welche sich als schadhaft erweisen sollten. In der Garantie sind Verschleissteile, Arbeits- und Reisezeit sowie Transportkosten nicht inbegriffen und werden in Rechnung gestellt. Ein Garantieanspruch besteht nicht für Beanstandungen, welche auf unsachgemässe Installation und Handhabung oder Verwendung von falschen, beschädigten oder fehlerhaften Zubehöerteilen zurückzuführen sind. Ebenfalls wird eine Haftung abgelehnt für Defekte, die auf mangelnde, unsachgemässe Wartung, zu hohen Betriebsdruck oder Überbeanspruchung der Geräte zurückzuführen sind. Bei Geräten, welche abgeändert wurden oder an denen bereits eigenhändige Reparaturversuche vorgenommen wurden, entfällt jeder Garantieanspruch.

La base de tout recours en garantie est le contrat de vente. Les dommages causés par un traitement non conforme du compresseur sont exclus de la garantie. Lors de questions, veuillez indiquer les caractéristiques qui se trouvent sur la plaquette signalétique du compresseur.

Revotool AG octroie une garantie de: 2 années à partir de la date de livraison.

En cas de recours à la garantie, le compresseur doit se trouver dans son état d'original. La garantie exclut les exigences de dommages-intérêts de tout genre; elle se limite à des vices de construction et de traitement et au remplacement gratuit de toutes les pièces qui devraient s'avérer être défectueuses. Les pièces d'usure, le temps de voyage et de travail ainsi que les frais de transport ne sont pas compris dans la garantie et sont facturés. Aucune prétention de garantie n'est possible pour les contestations dues à une installation ou une manipulation inappropriée, l'utilisation d'accessoires inadéquats, endommagés ou défectueux. Toute responsabilité sera également déclinée lors de défectuosités dues à un entretien inadéquat ou manquant, à une pression de service trop élevée ou à la surcharge des appareils. Toute exigence de garantie est supprimée pour les appareils qui ont été modifiés ou sur lesquels des tentatives de réparation personnelles ont été entreprises.

**15 EU KONFORMITÄTSERKLÄRUNG
DÉCLARATION DE CONFORMITÉ UE**



EC Declaration of Conformity

We, ABAMA CORP, here with declare that the following product, manufactured by [ABAMA Co. Ltd.](#), China, complies with the appropriate basic safety and health requirements of the EC Directives based on its design and type, as brought into circulation by us.

Product Description: AIR COMPRESSOR

Type of Product: TAT-0204HN, TAT-0908HN, TAT-2520HN, TAT-2025B.
Manufactured by KunShan ABAMA Mechanical and electrical Ind. Co., Ltd.
Motor Manufactured by Taizhou Huapu Motor co., Ltd

2006/42/EC Machinery Directive
2014/30/EU EMC Directive
2014/29/EU Simple Pressure Vessel Directive
2011/65/EU Rohs Directive
2015/863 ROHS III Directive

Standard(s) used:

EN 1012-1:2010
EN 60204-1:2006+A1:2009
EN 55014-1:2006+A2:2011
EN 55014-2:1997+A2:2008
EN 61000-3-2:2014
EN 61000-3-3:2013

The standard(s) used below is issued by ENTE CERTIFICAZIONE MACCHINE S.R.L

The motor has been tested for CE marking according to the following European Directives:

Low Voltage Directive 2014/35/UE

Council DIRECTIVE 2009/105/EC OF THE EUROPEAN PARLIAMENT.

Date/Authorized Signature:



Lining

General Manager 21st. Feb, 2023

TAT-0204HN --> AIR 4/50
TAT-0908HN --> AIR 8/130
TAT-2520HN --> AIR 20/240
TAT-2025B --> AIR 24/200

TABLE DES MATIÈRES.....	à partir de la page
1 INTRODUCTION.....	29
1.1 Droit d'auteur.....	29
1.2 Service clientèle.....	29
1.3 Limitation de la responsabilité.....	29
2 SÉCURITÉ.....	29
2.1 Explication des symboles.....	29
2.2 Responsabilité de l'opérateur.....	30
2.3 Exigences du personnel.....	30
2.4 Équipement de protection individuelle.....	31
2.5 Consignes générales de sécurité.....	31
2.6 Marquage de sécurité sur le compresseur.....	32
2.7 Mesures de sécurité appliquées.....	32
3 UTILISATION CONFORME.....	33
3.1 Mauvaise utilisation prévisible.....	33
3.2 Risques résiduels.....	33
4 DONNÉES TECHNIQUES.....	9
5 TRANSPORT, EMBALLAGE, STOCKAGE.....	34
5.1 Livraison et transport.....	34
5.2 Emballage.....	34
5.3 Stockage.....	34
6 DESCRIPTION DE L'APPAREIL.....	34
7 OPÉRATION.....	35
7.1 Mise en place.....	35
7.2 Mise en marche.....	36
7.3 Réglage la pression de travail.....	36
7.4 Pressostat.....	36
7.5 Arrêter.....	37
8 MAINTENANCE & ENTRETIEN, RÉPARATION.....	37
8.1 Maintenance et entretien.....	37
8.2 Réparation.....	38
8.3 Informations sur l'assistance technique.....	38
9 CAUSE DES PANNES.....	38
10 ÉLIMINATION, RECYCLAGE DES APPAREILS USAGÉS.....	39
10.1 Mise hors service de l'appareil.....	39
11 PIÈCES DE RECHANGE.....	39
11.1 Commande de pièces de rechange.....	39
12 PLAN DES PIÈCES DE RECHANGE / LISTE DES PIÈCES DE RECHANGE.....	16
12.1 Plan & Liste des pièces de rechange AIR 4/50.....	16
12.2 Plan & Liste des pièces de rechange AIR 8/130.....	18
12.3 Plan & Liste des pièces de rechange AIR 20/240.....	20
12.4 Plan & Liste des pièces de rechange AIR 24/200.....	22
13 SCHEMAS ÉLECTRIQUES.....	24
13.1 Schema électrique pour AIR 4/50 et AIR 8/130.....	24
13.2 Schema électrique pour AIR 20/240 et AIR 24/200.....	25
14 GARANTIE / CONDITIONS DE GARANTIE.....	26
15 DÉCLARATION DE CONFORMITÉ UE.....	27

1 INTRODUCTION

En achetant le compresseur de Revotool, vous avez fait un bon choix.

Lisez attentivement le mode d'emploi avant la mise en service.

Elle informe sur la mise en service correcte, l'utilisation conforme ainsi que sur l'utilisation et l'entretien sûrs et efficaces du compresseur.

Le mode d'emploi fait partie intégrante du compresseur. Il doit toujours être conservé sur le lieu d'utilisation du compresseur. En outre, les prescriptions locales de prévention des accidents et les dispositions générales de sécurité s'appliquent au domaine d'utilisation du compresseur.

Les illustrations de ce mode d'emploi servent à la compréhension de base et peuvent différer de la version réelle.

1.1 Droit d'auteur

Le contenu de ce manuel est protégé par les droits d'auteur. Leur utilisation est autorisée dans le cadre de l'utilisation du compresseur. Toute autre utilisation est interdite sans l'autorisation écrite du fabricant.

Nous déposons des droits de marque, de brevet et de design pour protéger nos produits, dans la mesure où cela est possible dans un cas particulier. Nous nous opposons fermement à toute violation de notre propriété intellectuelle.

1.2 Service clientèle

Pour toute question concernant votre compresseur ou pour tout renseignement technique, veuillez-vous adresser à votre revendeur spécialisé.
Il se fera un plaisir de vous conseiller et de vous informer.

Revotool AG
Glütschbachstrasse 100
3661 Uetendorf
Telefon: +41 33 346 01 60
Fax: +41 33 346 01 66
Mail: info@revotool.ch
Internet: www.revotool.com

Nous sommes toujours intéressés par les informations et les expériences qui découlent de l'utilisation et qui peuvent être précieuses pour l'amélioration de nos produits.

1.3 Limitation de la responsabilité

Toutes les indications et consignes figurant dans le mode d'emploi ont été rédigées en tenant compte des normes et prescriptions en vigueur, de l'état de la technique ainsi que de nos connaissances et expériences de longue date.

Dans les cas suivants, le fabricant décline toute responsabilité pour les dommages:

- Non-respect du mode d'emploi
- Utilisation non conforme à l'usage prévu
- Utilisation par du personnel non formé
- Transformations arbitraires
- Modifications techniques
- Utilisation de pièces de rechange non autorisées

Le contenu réel de la livraison peut différer des explications et des représentations décrites ici en cas d'exécutions spéciales, de recours à des options de commande supplémentaires ou de modifications techniques récentes.

Les obligations convenues dans le contrat de livraison, les conditions générales de vente ainsi que les conditions de livraison du fabricant et les dispositions légales en vigueur au moment de la conclusion du contrat s'appliquent.

2 SÉCURITÉ

Cette section donne un aperçu de tous les packs de sécurité importants pour la protection des personnes ainsi que pour le bon fonctionnement du système. Pour un fonctionnement sûr et sans faille. D'autres les consignes de sécurité relatives aux tâches sont contenues dans les différents chapitres.

2.1 Explication des symboles

Consignes de sécurité

Dans ce manuel d'utilisation, les consignes de sécurité sont identifiées par des symboles. Les consignes de sécurité sont introduites par des mots de signalisation qui expriment l'ampleur du danger.



DANGER!

Cette combinaison de symbole et de mot de signalisation indique une situation de danger immédiat qui, si elle n'est pas évitée, entraînera la mort ou des blessures graves.



ALERTE!

Cette combinaison de symbole et de mot de signalisation indique une situation potentiellement dangereuse qui, si elle n'est pas évitée, peut entraîner la mort ou des blessures graves.



PRÉCAUTION!

Cette combinaison de symbole et de mot de signalisation indique une situation potentiellement dangereuse qui peut entraîner des blessures mineures ou légères si elle n'est pas évitée. Si elle n'est pas évitée, elle peut être dangereuse.



ATTENTION!

Cette combinaison de symbole et de mot de signalisation indique une situation potentiellement dangereuse qui, si elle n'est pas évitée, peut entraîner des dommages matériels et environnementaux.



REMARQUE!

Cette combinaison de symbole et de mot de signalisation indique une situation potentiellement dangereuse qui, si elle n'est pas évitée, peut entraîner des dommages matériels et environnementaux.



Conseils et recommandations

Ce symbole met en évidence des conseils et des recommandations utiles ainsi que des informations pour un fonctionnement efficace et sans problème.

Afin de réduire les risques de dommages corporels et matériels et d'éviter des situations dangereuses, il convient de respecter les consignes de sécurité figurant dans ce mode d'emploi.

2.2 Responsabilité de l'opérateur

L'exploitant

L'exploitant est la personne qui exploite elle-même le compresseur à des fins commerciales ou économiques ou qui le confie à un tiers pour utilisation ou application et qui, pendant le fonctionnement, assume la responsabilité juridique du produit pour la protection de l'utilisateur, du personnel ou de tiers.

Obligations de l'exploitant

Si le compresseur est utilisé dans le domaine professionnel, l'exploitant du compresseur est soumis aux obligations légales en matière de sécurité du travail. C'est pourquoi les consignes de sécurité figurant dans ce mode d'emploi ainsi que les prescriptions de sécurité, de prévention des accidents et de protection de l'environnement en vigueur pour le domaine d'utilisation du compresseur doivent être respectées. Les points suivants sont notamment applicables:

- L'exploitant doit s'informer sur les dispositions en vigueur en matière de protection du travail et déterminer en outre, dans le cadre d'une évaluation des risques, les dangers qui résultent des conditions de travail spécifiques au lieu d'utilisation du compresseur. Il doit les transposer sous forme de consignes d'exploitation pour le fonctionnement du compresseur.
- L'exploitant doit vérifier pendant toute la durée d'utilisation du compresseur si les instructions de service qu'il a établies correspondent à l'état actuel de la réglementation et les adapter si nécessaire.

- L'exploitant doit régler et définir clairement les compétences en matière d'installation, d'utilisation, de dépannage, d'entretien et de nettoyage.
- L'exploitant doit veiller à ce que toutes les personnes qui manipulent le compresseur aient lu et compris ces instructions. Il doit en outre former le personnel à intervalles réguliers et l'informer des dangers.
- L'exploitant doit mettre à la disposition du personnel l'équipement de protection nécessaire et lui donner des instructions contraignantes quant au port de l'équipement de protection nécessaire.

En outre, l'exploitant doit veiller à ce que le compresseur soit toujours en parfait état technique. Les règles suivantes s'appliquent donc:

- L'exploitant doit veiller à ce que les intervalles de maintenance décrits dans ces instructions soient respectés.
- L'exploitant doit faire vérifier régulièrement le bon fonctionnement et l'intégralité de tous les dispositifs de sécurité.

2.3 Exigences du personnel

Les différentes tâches décrites dans ce guide exigent des qualifications différentes de la part des personnes chargées de ces tâches.



AVERTISSEMENT! Danger en cas de qualification insuffisante des personnes!

Les personnes insuffisamment qualifiées ne peuvent pas évaluer les risques liés à l'utilisation du compresseur et s'exposent, ainsi que d'autres personnes, à des blessures graves ou mortelles.

- Ne confier les travaux qu'à des personnes qualifiées.
- Tenir les personnes non qualifiées à l'écart de la zone de travail.

Seules les personnes dont on peut attendre qu'elles exécutent ces travaux de manière fiable sont autorisées à effectuer tous les travaux. Les personnes dont la capacité de réaction est influencée, par exemple, par des drogues, de l'alcool ou des médicaments, ne sont pas autorisées. Dans cette notice d'utilisation, les qualifications des personnes mentionnées ci-après sont indiquées pour les différentes tâches:

L'opérateur

L'opérateur a été informé par l'exploitant, lors d'une formation, des tâches qui lui sont confiées et des risques éventuels en cas de comportement non conforme. L'opérateur n'est autorisé à exécuter des tâches dépassant le cadre de la commande en fonctionnement normal que si cela est indiqué dans ces instructions de service et si l'exploitant l'a expressément chargé de ces tâches.

Electricien qualifié

En raison de sa formation professionnelle, de ses connaissances et de son expérience ainsi que de sa connaissance des normes et dispositions applicables, l'électricien qualifié est en mesure d'effectuer des travaux sur des installations électriques et de reconnaître et d'éviter lui-même les dangers potentiels. L'électricien spécialisé est spécialement formé pour l'environnement de travail dans lequel il travaille et connaît les normes et dispositions pertinentes.

Personnel qualifié

En raison de sa formation professionnelle, de ses connaissances et de son expérience, ainsi que de sa connaissance des normes et des dispositions applicables, le personnel spécialisé est en mesure d'exécuter les travaux qui lui sont confiés, d'identifier lui-même les dangers éventuels et d'éviter les risques.

Fabricant

Certains travaux ne peuvent être effectués que par le personnel spécialisé du fabricant. Tout autre personnel n'est pas autorisé à effectuer ces travaux. Pour effectuer les travaux nécessaires, veuillez contacter le service clientèle.

2.4 Équipement de protection individuelle

L'équipement de protection individuelle sert à protéger les personnes contre les atteintes à la sécurité et à la santé au travail. Le personnel doit porter des équipements de protection individuelle pendant les différents travaux sur et avec le compresseur, auxquels il est fait référence séparément dans les différentes sections de ce manuel.

La section suivante décrit les équipements de protection individuelle:



Protection auditive

Les protections auditives protègent les oreilles contre les lésions auditives dues au bruit.



Protection des yeux

Les lunettes de protection protègent les yeux contre les pièces projetées et les éclaboussures de liquide.



Protection respiratoire

Le masque anti-poussière protège contre les grosses particules de poussière.



Gants de protection

Les gants de protection protègent les mains contre les composants à arêtes vives, ainsi que contre les frottements, les abrasions ou les blessures plus profondes.



Chaussures de sécurité

Les chaussures de sécurité protègent les pieds contre les écrasements, les chutes de pièces et les glissades sur les surfaces glissantes.



Vêtements de protection

Les vêtements de protection au travail sont des vêtements ajustés et peu résistants aux déchirures.

2.5 Consignes générales de sécurité

- Respectez les directives et les prescriptions de prévention des accidents de l'association professionnelle pour l'utilisation d'outils pneumatiques et des compresseurs.
- Ne travaillez jamais sous l'influence de maladies qui perturbent la concentration, de la fatigue, de drogues, d'alcool ou de médicaments.
- Tenez les enfants et les personnes non familiarisées avec le compresseur à l'écart de leur environnement de travail.
- Si vous utilisez une rallonge électrique, assurez-vous qu'elle est en bon état.
- Le compresseur et / ou le moteur deviennent chauds pendant le fonctionnement. Ne touchez jamais le tuyau de vidange, le moteur ou la pompe du compresseur pendant le fonctionnement. Le compresseur fonctionne automatiquement lorsque le courant est branché et mis en marche ou lorsque le moteur tourne.
- L'air comprimé sortant de l'appareil peut contenir des vapeurs dangereuses. L'air produit par ce compresseur n'est pas respirable. Utilisez toujours un appareil de protection respiratoire lorsque vous pulvérisez de la peinture ou des produits chimiques ou lorsque vous sablez.
- Vérifiez toujours que le compresseur est éteint avant de brancher un outil électrique sur une source de courant.
- Ne portez pas de vêtements amples, de cravates ou de bijoux qui pourraient se prendre et être tirés dans les pièces mobiles. Il est recommandé de porter des gants en caoutchouc et des chaussures antidérapantes pour travailler à l'extérieur. Portez un couvre-cheveux de protection pour protéger les cheveux longs.
- Tous les visiteurs devraient porter des lunettes de protection et se tenir à une distance sûre de la zone de travail. Ne laissez pas les visiteurs toucher les outils ou les rallonges électriques pendant le travail.
- Ne jamais retirer, régler ou remplacer la soupape de sécurité pré-réglée.
- Portez toujours un masque facial ou un masque anti-poussière pour éviter d'inhaler des poussières dangereuses ou des particules en suspension, y compris la poussière de bois, la poussière de silice cristalline et la poussière d'amiante, pendant l'utilisation de l'air comprimé.

- Protégez le compresseur et l'outil pneumatique concerné de la chaleur, de l'huile et des arêtes vives.
- Utilisez toujours un chiffon propre pour le nettoyage. N'utilisez jamais de liquide de frein, d'essence, de produits à base de pétrole ou d'autres solvants pour nettoyer l'outil.
- Avant de brancher un outil pneumatique: Vérifiez qu'il n'est pas endommagé.
- Ne laissez jamais le compresseur sans surveillance. Ne vous éloignez que lorsque le compresseur s'est complètement arrêté.
- Les zones de travail et les établis encombrés sont propices aux accidents. NE PAS laisser d'outils sur le compresseur pendant son fonctionnement.
- L'utilisation d'accessoires incorrects ou inappropriés peut entraîner des blessures pour l'opérateur ou endommager l'outil.
- Le compresseur ne doit pas être utilisé sous la pluie ou dans un environnement humide ou mouillé.
- Les ailettes de refroidissement du compresseur assurent un refroidissement correct. Maintenez propres les ailettes et autres pièces qui collectent la poussière. Ne placez pas de chiffons ou d'autres matériaux sur le compresseur, car cela entrave le refroidissement et présente un risque d'incendie.
- Éteignez toujours l'interrupteur MARCHÉ/ARRÊT (bouton/levier sur le pressostat), débranchez la fiche secteur, vidangez le réservoir d'air comprimé et les conduites d'air comprimé avant d'effectuer des travaux d'entretien sur le compresseur.



REMARQUE!

Avant de mettre le compresseur en marche, vérifiez soigneusement que toutes les vis et tous les écrous sont bien serrés. Vérifiez également que le filtre d'aspiration n'est pas encrassé. Avant de raccorder un outil pneumatique, faites fonctionner le compresseur pendant 15 minutes avec la vanne de vidange ouverte. Après avoir fait tourner le compresseur pendant 15 minutes sans interruption, l'appareil est prêt à fonctionner.



ATTENTION AU RISQUE DE BLESSURE!

- Ne jamais diriger l'air comprimé vers des personnes ou des animaux.
- Lors du débranchement du raccord rapide, tenir l'extrémité de la conduite d'air comprimé pour éviter qu'elle ne s'échappe sous l'effet de la surpression.
- Laisser le compresseur refroidir avant d'entreprendre des travaux d'entretien.
- Si le réservoir d'air est soumis à une pression excessive, il peut en résulter des dommages corporels ou matériels. Une soupape de sécurité pré-réglée en usine est installée pour protéger contre la surpression. Elle est réglée en usine sur une certaine limite et ne doit jamais être modifiée.

2.6 Marquage de sécurité sur le compresseur

Symboles de sécurité sont apposés sur le compresseur:



Danger:
Alimentation
électrique



Danger:
Températures
élevée



Danger:
Démarrage
automatique



Il est obligatoire de débrancher
l'alimentation électrique




Lire les instructions
obligatoirement

Des symboles de sécurité endommagés ou manquants sur le compresseur peuvent entraîner des erreurs de manipulation et des dommages matériels. Les symboles de sécurité apposés sur la machine ne doivent pas être enlevés!

Les instructions figurant sur les symboles de sécurité du compresseur doivent être respectées en toutes circonstances. Si, au cours de la durée de vie de la machine, les marquages de sécurité s'effacent ou sont endommagés, de nouveaux panneaux doivent être immédiatement apposés.

Dès que les plaques ne sont plus immédiatement reconnaissables et compréhensibles, le compresseur doit être mis hors service jusqu'à l'apposition des nouvelles plaques.

***  Symbole de même signification non apposé sur le compresseur!

2.7 Mesures de sécurité appliquées

SOUPE DE SÉCURITÉ: Une soupape de sécurité certifiée (calibrée à 10.5 bar), installée sur l'installation pneumatique sous le pressostat. Elle est utilisée pour décharger la surpression de l'installation si le pressostat ne fonctionne pas en raison d'un éventuel dysfonctionnement. Le déclenchement de la soupape de sécurité oblige l'utilisateur à arrêter la machine et nécessite l'intervention d'un personnel qualifié.

PRESSOSTAT: Il s'agit d'un appareil électropneumatique (calibré à 7 bars minimum et 10 bars maximum) qui est monté sur l'installation pneumatique. Il est utilisé pour déclencher le démarrage automatique de la machine lorsque la pression de travail est inférieure à 7 bars et pour déclencher l'arrêt automatique de la machine lorsque la pression de travail atteint 10 bars.

GRILLE DE PROTECTION VENTILATEUR: Il s'agit d'une grille en plastique fixée par des vis à la base de la pompe. Elle sert à éviter tout contact involontaire avec le ventilateur.

PROTECTION MOTEUR: Il s'agit d'une protection thermique du moteur installée sur l'installation électrique. Elle arrête le moteur électrique en cas de surcharge et/ou de court-circuit. Pour les détails, voir page 9 et pour le rétablissement, voir page 35.

MANOMÈTRE DE PRESSION DU RÉSERVOIR: Il s'agit d'un instrument de mesure qui indique la pression momentanée dans le réservoir.

MANOMÈTRE PRESSION DE RÉCEPTION: C'est un instrument de mesure qui se trouve sur l'installation pneumatique, au-dessus du robinet de sortie du flux d'air. Il indique la pression de sortie, qui peut être ajustée par le régulateur de pression (0-10 bar).

3 UTILISATION CONFORME

Le compresseur sert à faire fonctionner des outils pneumatiques et les commandes et installations pneumatiques prévues à cet effet. Il est conçu pour aspirer et comprimer de l'air ambiant propre, exempt de poussières, sec et non pollué. L'air ambiant ne doit pas contenir de substances agressives ou inflammables. Le compresseur ne doit être utilisé que dans des locaux fermés et suffisamment aérés. Il est protégé contre la surchauffe par une protection moteur. Lorsque les valeurs limites de sécurité sont atteintes, la protection du moteur se déclenche automatiquement. Il est toutefois recommandé de ne pas utiliser le compresseur à plus de 50 % de sa capacité et de ne pas le faire fonctionner en continu pendant plus de 15 minutes.

Outre les outils pneumatiques, il est possible de raccorder au compresseur de nombreux accessoires qui peuvent être utilisés pour le soufflage, le lavage et la peinture. Pour une utilisation correcte de ces pièces, nous vous prions de vous référer aux modes d'emploi correspondants.

Le compresseur ne doit pas être utilisé dans le secteur alimentaire ou médical, par exemple pour remplir des bouteilles de gaz respiratoire.

Le compresseur et les outils pneumatiques raccordés ne doivent être utilisés que par une personne formée à cet effet. L'utilisation du compresseur et des outils pneumatiques raccordés est interdite aux enfants et aux adolescents.



DANGER!

Le compresseur à piston n'est pas protégé en série contre les explosions et ne doit pas être utilisé dans des zones à risque d'explosion !

L'utilisation conforme comprend également le respect de toutes les indications contenues dans ce mode d'emploi. Toute utilisation dépassant le cadre de cette utilisation conforme ou toute utilisation différente est considérée comme une mauvaise utilisation.



AVERTISSEMENT!

Danger en cas de mauvaise utilisation!

Une mauvaise utilisation du compresseur peut entraîner des situations dangereuses.

- Ne faites fonctionner le compresseur que dans la plage de puissance indiquée dans les caractéristiques techniques.
- Avant de brancher un outil pneumatique, faites fonctionner le compresseur pendant 15 minutes
- Ne jamais contourner ou mettre hors service les dispositifs de sécurité.
- Ne faites fonctionner le compresseur que s'il est en parfait état technique.
- Ne pas serrer trop fort les vis des pieds, sinon des vibrations trop fortes peuvent se produire.



REMARQUE!

L'utilisation non conforme du compresseur, les transformations ou modifications arbitraires du compresseur ainsi que le non-respect des consignes de sécurité ou du mode d'emploi excluent toute responsabilité du fabricant pour les dommages aux personnes ou aux objets qui en résulteraient et entraînent l'extinction du droit à la garantie !

Le compresseur est un compresseur à piston entraîné par un moteur électrique avec un réservoir de stockage d'air comprimé raccordé, destiné à la vente et à l'exploitation dans l'UE et l'espace géographique européen.

3.1 Mauvaise utilisation prévisible

Le compresseur, s'il est utilisé conformément à sa destination, ne peut faire l'objet d'aucune mauvaise utilisation raisonnablement prévisible susceptible de conduire à des situations dangereuses entraînant des dommages corporels.

3.2 Risques résiduels

Même si toutes les règles de sécurité sont respectées, il subsiste un risque résiduel décrit ci-après lors de l'utilisation du compresseur. Toutes les personnes qui travaillent avec le compresseur doivent connaître ces risques résiduels et suivre les instructions qui permettent d'éviter que ces risques résiduels ne provoquent des accidents ou des dommages. Pendant les travaux d'installation et de préparation, il peut être nécessaire de démonter les dispositifs de protection installés par le client. Il en résulte différents risques résiduels et dangers potentiels dont chaque opérateur doit être conscient.

5 TRANSPORT, EMBALLAGE, STOCKAGE

5.1 Livraison et transport

Livraison

Après la livraison, vérifiez que le compresseur n'a pas subi de dommages visibles pendant le transport. Si le compresseur présente des dommages, ceux-ci doivent être immédiatement signalés au transporteur ou au revendeur.

Vérifier que le compresseur est complet et que les pièces faisant partie de la livraison sont également présentes.

Transport

Le compresseur ne doit être transporté qu'avec le moteur éteint et séparé du réseau électrique lors du transport. Le réservoir ne doit pas être sous pression lors du transport.

5.2 Emballage

Conservez l'emballage pour un éventuel déménagement, mais au moins pendant la période de garantie.

Tous les matériaux d'emballage et accessoires d'emballage utilisés pour le compresseur sont recyclables et doivent en principe faire l'objet d'une récupération des matériaux.

Les éléments d'emballage en carton doivent être broyés et remis à la collecte de vieux papiers.

Les films sont en polyéthylène (PE) et les éléments de rembourrage en polystyrène (PS). Ces matériaux doivent être déposés dans un centre de collecte de matériaux recyclables ou auprès de l'entreprise d'élimination compétente.

5.3 Stockage

Stocker le compresseur soigneusement nettoyé dans un environnement sec, propre et à l'abri du gel.

Ne pas stocker ou transporter le compresseur sans protection à l'extérieur ou dans un environnement humide.

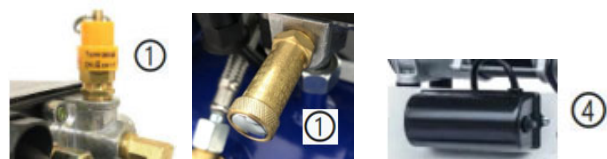
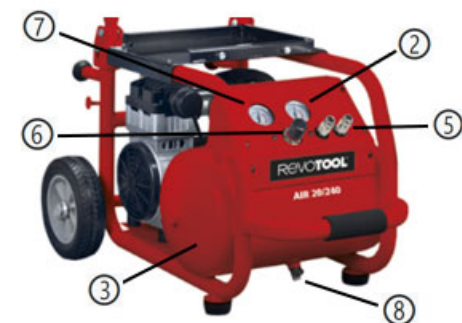
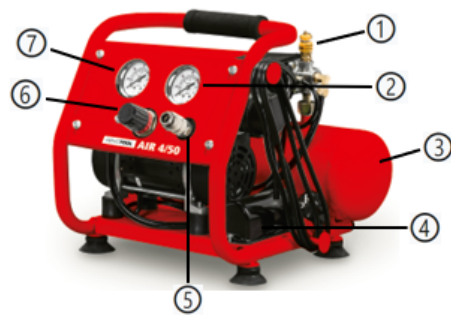
Température ambiante +5°C à +40°C

Humidité ambiante 5 à 95%

6 DESCRIPTION DE L'APPAREIL

- 1 Soupape de sécurité
- 2 Manomètre de pression de prélèvement
- 3 Réservoir d'air comprimé
- 4 Condensateur
- 5 Raccord de tuyau (prise d'air)
- 6 Regulateur pression de prélèvement
- 7 Manomètre de pression du réservoir
- 8 Purge de condensat

Tous les points ne sont pas représentés sur tous les modèles.



7 OPÉRATION



ATTENTION!

Avant de mettre le compresseur en service, lire impérativement la section "sécurité"!



ATTENTION!

Le compresseur ne doit être utilisé que dans la plage de température autorisée de +5°C à +40°C!



ATTENTION!

Ne pas surcharger le compresseur! Ne faire fonctionner le compresseur que dans la plage de puissance indiquée dans les caractéristiques techniques.



ALERTE!

Il y a risque de blessure pour l'opérateur et d'autres personnes si elles ne respectent pas les règles suivantes:

- Le compresseur ne doit être utilisé que par une personne formée et expérimentée.
- L'opérateur ne doit pas travailler s'il est sous l'influence de l'alcool, de drogues ou de médicaments.
- L'opérateur ne doit pas travailler s'il est trop fatigué ou s'il souffre de maladies qui perturbent sa concentration.
- Le compresseur ne peut être utilisé que par une seule personne. Les autres personnes doivent se tenir à l'écart de la zone de travail pendant l'utilisation.



REMARQUE!

Avant la mise en service, il faut tenir compte des points suivantes:

- La tension du réseau doit correspondre aux indications de tension figurant sur la plaque signalétique.
- L'interrupteur MARCHE/ARRÊT doit être en position ARRÊT (OFF).
- Les dispositifs de sécurité ainsi que les couvercles de protection doivent être opérationnels.



ATTENTION!

Eviter impérativement de mettre le compresseur en marche et de l'arrêter plusieurs fois de suite à court terme, car cela peut endommager le moteur!



REMARQUE!

Le compresseur est conçu pour un fonctionnement intermittent. Pour un fonctionnement sans problème, la durée d'enclenchement de 60% ne doit pas être dépassée. Par exemple, si vous laquez pendant 10 min, le compresseur ne doit pas fonctionner plus de 6 min.



ATTENTION!

Les outils pneumatique doivent être conçus pour la pression de sortie du compresseur ou être utilisés avec un réducteur de pression.



Porter des lunettes de protection!



Porter une protection respiratoire pour les travaux générant de la poussière ou du brouillard!



Porter des chaussures de sécurité!



Porter des vêtements de travail protecteurs!

Protection du moteur

Le compresseur est équipé avec une protection du moteur, qui coupe automatiquement l'alimentation électrique en cas de surcharge. Pour rétablir le fonctionnement procédez comme suit:



Débranchez le compresseur du réseau électrique et attendez 10 minutes.



AIR 4/50 --> Thermistor: À retour automatique.



AIR 8/130, AIR 20/240 und AIR 24/200 --> Protection du moteur: Press le bouton.

Remettez le compresseur en marche. S'il ne démarre toujours pas, attendez encore 5 minutes.

Si le compresseur ne démarre toujours pas, contactez un service après-vente agréé.

7.1 Mise en place

Aménager l'espace de travail autour du compresseur conformément aux règles de sécurité locales. L'espace de travail pour l'utilisation, l'entretien et la réparation ne doit pas être restreint.

Exigences relatives au lieu d'installation:

- Sec, sans poussière
- Au frais, bien aéré, à l'abri du gel
- Sol plat et solide



REMARQUE!

Placez le compresseur toujours à une distance d'au moins 50 cm de tout obstacle susceptible d'entraver le flux d'air et donc le refroidissement.

⚠ ATTENTION!

- Sécuriser le compresseur pour éviter qu'il ne se renverse ou ne glisse.
- Assurez-vous que les commandes et dispositifs de sécurité simples sont accessibles.

Installez le compresseur dans un endroit dont la taille permet de maintenir la température de la pièce à 40°C maximum lorsque le compresseur est en fonctionnement.

N'utilisez le compresseur que sur un sol ferme et plat. Si cela ne peut pas être évité, une éventuelle pente ne doit pas dépasser 15°.

7.2 Mise en place

Étape 1: Vérifiez que la tension du réseau correspond à la tension d'alimentation (indiquée sur la plaque signalétique. Branchez le compresseur à l'alimentation électrique.

Étape 2: Lors du premier démarrage, laissez le compresseur avec la purge de condensat ouverte pendant environ 15 minutes.

Étape 3: Fermez la purge de condensat (sur le réservoir d'air comprimé).



Étape 4: Raccordez le tuyau d'air comprimé à la prise d'air comprimé du compresseur.



Étape 5: Démarrez l'appareil avec l'interrupteur marche/arrêt situé sur le bouton poussoir.

AIR 4/50 und AIR 8/130



L'interrupteur marche/arrêt libère la fonction du pressostat. L'interrupteur met en marche ou arrête le compresseur en fonction de la pression atteinte dans le réservoir. Le compresseur fonctionne automatiquement, s'arrête lorsque la pression maximale est atteinte et redémarre lorsque la pression d'enclenchement est atteinte.

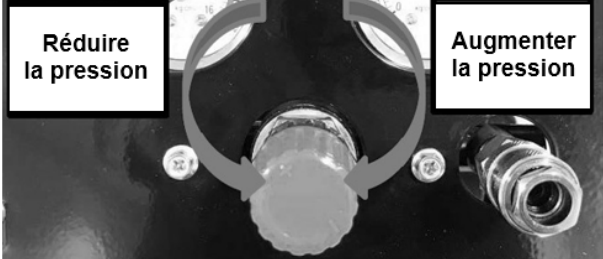
7.3 Réglage la pression de travail

⚠ ATTENTION!

La pression maximale de l'outil raccordé ne doit pas être dépassée.

Le réglage de la pression de travail doit être effectué avec l'outil raccordé et en marche afin de pouvoir régler la pression de travail réellement nécessaire.

La pression de travail est réglée à l'aide du régulateur de pression et lue sur le manomètre. Le prélèvement s'effectue par le raccord.



7.4 Pressostat

En raison de l'interaction thermique (froid <-> chaud) et des vibrations du compresseur, il peut arriver que le réglage du pressostat soit modifié.

Si nécessaire, faites régler le pressostat par le service après-vente.

⚠ ATTENTION!

Éteignez toujours le compresseur avant de procéder à ces réglages.

Avant de procéder au réglage de la pression, le pressostat doit être débloqué. Le réglage de la pression n'est possible que sur le pressostat monté, l'appareil étant sous pression.

7.5 Arrêter

Étape 1 : Éteignez l'appareil à l'aide de l'interrupteur marche/arrêt et débranchez la fiche de la prise de courant.



Porter des gants de protection!

Étape 2 : Placez un récipient de récupération sous la purge de condensat.
Ouvrez la purge de condensat pour purger le réservoir d'air comprimé et réduire la pression de la chaudière.

Étape 3 : Fermez la purge de condensat.

8 MAINTENANCE & ENTRETIEN, RÉPARATION

8.1 Maintenance & entretien



DANGER!

Tous les travaux sur les systèmes électriques et pneumatiques ne doivent être effectués que par du personnel qualifié, formé à cet effet et familiarisé avec les dangers qui y sont liés.



DANGER!

Danger de mort par choc électrique!

Il y a danger de mort en cas de contact avec des composants sous tension.

- Débranchez toujours l'appareil avant de commencer les travaux de nettoyage et d'entretien.
- Les raccordements et les réparations de l'équipement électrique ne doivent être effectués que par un électricien spécialisé.



ATTENTION!

Avant de commencer les travaux d'entretien, arrêter le compresseur et le laisser refroidir complètement. Vider complètement l'air comprimé. Le réservoir et les conduites ne doivent pas être sous pression.



ATTENTION!

Après les travaux d'entretien, de maintenance et de réparation, vérifier que tous les revêtements et dispositifs de protection sont remontés correctement sur le compresseur et qu'aucun outil ne se trouve plus à l'intérieur ou dans la zone de travail du compresseur.
Si les dispositifs de protection sont endommagés, en informer le revendeur spécialisé ou le service après-vente.



Porter des gants de protection!



Porter des chaussures de sécurité!



Porter des vêtements de travail protecteurs!

Avant de procéder à une quelconque opération d'entretien, éteignez le compresseur, débranchez la prise de courant et videz tout l'air du réservoir d'air comprimé.

Chaque jour

- Avant chaque début de travail, vérifiez que les conduites d'air comprimé ne sont pas endommagées et remplacez-les si nécessaire.
- Contrôlez visuellement l'état d'usure des câbles et de la fiche secteur.
- Contrôlez si de la poussière s'est accumulée à l'intérieur de l'habillage. Le cas échéant, changer de lieu de fonctionnement.
- Vérifiez que le compresseur ne fait pas de bruits ou de vibrations inhabituels.
- Évacuez l'eau de condensation en ouvrant la purge de condensat qui se trouve sur le réservoir d'air comprimé. Refermez la purge de condensat dès que seul de l'air pur, sans eau de condensation, s'échappe. Pour ce travail, il faut porter des gants de protection. Pour recueillir l'eau de condensation, il est recommandé d'utiliser un récipient plat.

Chaque semaine



- Nettoyez soigneusement tous les composants tels que la culasse, le moteur, le ventilateur.
- Nettoyez le filtre à air en l'ouvrant, en retirant l'élément filtrant et en le nettoyant soigneusement. Les filtres usés ou sales doivent être remplacés.

Mensuel

- Vérifiez si le compresseur présente des fuites.

Trimestriellement ou toutes les 300 heures

- Vérifiez que le réservoir d'air comprimé ne présente pas de corrosion ou d'autres dommages.
- Remplacez le filtre à air.
- Vérifiez que toutes les vis, en particulier celles de la culasse et du bâti, sont bien serrées. Resserrez les vis de vérin lorsque le compresseur est chaud.

<p>Tous les 6 mois</p> <p>- Contrôle du fonctionnement de la soupape de sécurité</p> <div style="display: flex; justify-content: space-around;">   </div> <p>Tirer la bague vers l'extérieur Ouvrir l'écrou moleté</p> <p>Étape 1: Ouvrez la soupape de sécurité en tirez la bague vers l'extérieur (le réservoir d'air comprimé doit être sous pression).</p> <p>Étape 2: Vérifier le bon fonctionnement de la soupape de sécurité : ouverture en cas de surpression.</p> <p>L'aération de la soupape de sécurité est recommandée pour chaque intervalle de maintenance.</p> <p>Après le déclenchement de la soupape de sécurité, l'opérateur doit arrêter le compresseur et demander un contrôle par le personnel de maintenance.</p>	<p>8.2 Réparation</p> <div style="border: 1px solid black; padding: 5px; background-color: #f0f0f0;">  <p>DANGER!</p> <p>Les travaux d'entretien ne peuvent être effectués que par un atelier spécialisé ou par des spécialistes formés. Les travaux de maintenance sur l'équipement électrique ne peuvent être effectués que par des électriciens qualifiés ou sous la surveillance et la direction d'un électricien qualifié.</p> </div> <p>La société Revotool AG décline toute responsabilité et garantie pour les dommages et dysfonctionnements résultant du non-respect de ce mode d'emploi. Pour les réparations, n'utiliser que des outils irréprochables et adaptés, des pièces de rechange d'origine ou des pièces de série expressément approuvées par la société Revotool AG.</p> <p>8.3 Informations sur l'assistance technique</p> <p>Les réparations couvertes par la garantie doivent être effectuées exclusivement par des techniciens que nous avons autorisés à cet effet. N'utilisez que des pièces de rechange d'origine.</p> <p>Pour toute demande ou commande, veuillez toujours indiquer le numéro de modèle et le numéro de série de votre compresseur. Vous trouverez ces informations sur la plaque signalétique apposée sur le compresseur.</p>
--------------------------------------------------------------------------------------------------------------------------------------------------------------------------------------------------------------------------------------------------------------------------------------------------------------------------------------------------------------------------------------------------------------------------------------------------------------------------------------------------------------------------------------------------------------------------------------------------------------------------------------------------------------------------------------------------------------------------------------------------------------------------------------------------------------------------------------------------------------------------------------------------------------------------------	------------------------------------------------------------------------------------------------------------------------------------------------------------------------------------------------------------------------------------------------------------------------------------------------------------------------------------------------------------------------------------------------------------------------------------------------------------------------------------------------------------------------------------------------------------------------------------------------------------------------------------------------------------------------------------------------------------------------------------------------------------------------------------------------------------------------------------------------------------------------------------------------------------------------------------------------------------------------------------------------------------------------------------------------------------------------------------------------------------------------------------------------------------------------------------------------------------------------------------------------------------------------------------------------------------------------------------------------------------------------------------

9 CAUSE DES PANNES

Dérangement	Cause possible	Remède
Le compresseur ne se met pas en marche	<ol style="list-style-type: none"> La fiche d'alimentation n'est pas branchée Le réservoir a atteint sa capacité de déconnexion 	<ol style="list-style-type: none"> Vérifier la fiche d'alimentation, brancher la fiche si nécessaire Continuer à utiliser l'outil pneumatique pour démarrer le moteur automatiquement
L'air comprimé n'atteint pas l'outil pneumatique	<ol style="list-style-type: none"> Le bouton de réglage de l'air comprimé est trop lâche Pas d'air comprimé dans le réservoir 	<ol style="list-style-type: none"> Réajuster le bouton de réglage Mettre le compresseur en marche
Le compresseur surchauffe	<ol style="list-style-type: none"> Filtre d'entrée bouché Compresseur encrassé Pression trop élevée Cycle du compresseur trop long 	<ol style="list-style-type: none"> Nettoyer ou remplacer le filtre Nettoyer le compresseur Réduire la pression Régler un cycle plus long. Le cycle correct est de 50 - 60 % de l'opération d'arrêt/démarrage
le compresseur démarre et s'arrête de manière irrégulière	<ol style="list-style-type: none"> Fuites dans le système d'air Différence entre les pressostats réglé trop près Soupapes de compresseur défectueuses Compresseur trop faible Surcharge automatique se met en marche 	<ol style="list-style-type: none"> Vérifier et ferme le système d'air Vérifier le pressostat Contrôler les vannes, remplacer si nécessaire Mise à niveau vers un plus grand compresseur Attendre 15 minutes pour recharger réinitialisation automat. de la charge

Dérangement	Cause possible	Remède
Puissance de sortie insuffisante et faible pression de sortie	<ol style="list-style-type: none"> 1. Filtre d'entrée bouché 2. Fuites dans le système d'air 3. Purge de condensat ouverte 4. Manomètre défectueux 5. Joint de tête endommagé 6. Pressostat défectueux 7. Vannes défectueuses 8. Piston endommagé 	<ol style="list-style-type: none"> 1. Nettoyer ou remplacer le filtre 2. Vérifier le système d'air 3. Fermer la purge de condensat 4. Remplacer le manomètre 5. Remplacer le joint 6. Remplacer le pressostat 7. Contrôler les vannes et remplacer si nécessaire 8. Vérifier les pistons et remplacer si nécessaire
Bruits à l'intérieur du compresseur	<ol style="list-style-type: none"> 1. Vannes de compresseur desserrées ou cassés 2. Faible pression à l'intérieur du clapet anti-retour 	<ol style="list-style-type: none"> 1. Vérifier et remplacer les vannes usées ou défectueuses 2. Retirez et nettoyez le clapet anti-retour
Vibrations excessives	<ol style="list-style-type: none"> 1. Moteur desserré 2. Pression de décharge excessive 3. Pieds d'appui relâchés 4. Pièces usées à l'intérieur du compresseur 	<ol style="list-style-type: none"> 1. Serrer la fixation du moteur 2. Augmenter la pression 3. Vérifier les pieds de support, serrer si nécessaire 4. Vérifier les composants, remplacer si nécessaire
Compresseur ne monte pas en pression	<ol style="list-style-type: none"> 1. Soupape de sécurité non étanche 2. Purge de condensat ouverte 3. Fuites dans le système d'air 4. Filtre d'entrée bouché 	<ol style="list-style-type: none"> 1. Remplacer la soupape de sécurité 2. Fermer la purge de condensat 3. Vérifier et ferme le système d'air 4. Nettoyer ou remplacer le filtre
Arrêt du moteur	<ol style="list-style-type: none"> 1. Clapet anti-retour défectueux 2. Vannes mal installées 	<ol style="list-style-type: none"> 1. Remplacer clapet anti-retour 2. Vérifier les vannes

10 ÉLIMINATION, RECYCLAGE DES APPAREILS USAGÉS

Dans l'intérêt de l'environnement, il convient de veiller à ce que tous les composants de la machine soient éliminés uniquement par les voies prévues et autorisées.

10.1 Mise hors service de l'appareil

Les appareils hors d'usage doivent être mis hors service dans les règles de l'art afin d'éviter toute utilisation abusive ultérieure et toute mise en danger de l'environnement ou des personnes.

- Le cas échéant, démonter l'appareil en sous-ensembles et composants manipulables et valorisables.
- Acheminer les composants de l'appareil vers les filières d'élimination prévues à cet effet.

11 PIÈCES DE RECHANGE



DANGER!

Risque de blessure en cas d'utilisation de pièces de rechange inappropriées!

L'utilisation de pièces de rechange incorrectes ou défectueuses peut présenter des risques pour l'utilisateur et provoquer des dommages et des dysfonctionnements.

- Il convient d'utiliser exclusivement des pièces de rechange d'origine du fabricant ou des pièces de rechange autorisées par le fabricant.
- En cas de doute, il faut toujours contacter le fabricant.



Information

L'utilisation de pièces de rechange non autorisées annule la garantie du fabricant.

11.1 Commande de pièces de rechange

Les pièces de rechange peuvent être obtenues auprès du concessionnaire ou directement auprès du fabricant. Voir les détails au chapitre 1.2 service clientèle.

Plan des pièces de rechange & Liste des pièces de rechange voir chapitre 12 à partir de la page 16.

Indiquer les données de référence suivantes lors de demandes ou de commandes de pièces de rechange:

- Numéro de modèle
- Numéro de série
- Numéro de position sur le correct liste des pièces de rechange
- Quantité
- Mode d'expédition souhaité
- Destinataire de la marchandise / de la facture

Les demandes/commandes de pièces de rechange ne comportant pas les informations ci-dessus ne seront pas prises en compte. En l'absence d'indication sur le mode d'expédition, l'envoi se fera à la discrétion du fournisseur.

Le numéro de modèle et le numéro de série sont indiqués sur la plaque signalétique du compresseur.