



3717



- DE Warnung: Bitte vor Benutzung die Anleitungen und Warnungen für dieses Gerät gründlich lesen. Nichtbeachtung könnte zu schweren Verletzungen führen.
- EN Warning: Please read the instructions and warnings for this tool carefully before use. Failure to do so could lead to serious injury
- FR Avertissement: Veuillez lire attentivement les instructions et avertissements pour cet appareil. Le non-respect peut entraîner de graves blessures
- ES Peligro: Rogamos lean las instrucciones y alertas detenidamente antes de el uso de la máquina. No hacerlo podría ocasionar graves daños
- NL Waarschuwing: Leest u alstublieft zorgvuldig de instructies en waarschuwingen voor dit apparaat voor gebruik. Het niet-lezen kan leiden tot serieuze verwondingen.
- IT Attenzione: Leggere attentamente le istruzioni e le avvertenze prima dell'uso. La mancata osservanza può causare lesioni gravi
- FI Varoitus: Lue ennen käyttöä tätä laitetta koskevat ohjeet ja varoitukset perusteellisesti. Noudattamatta jättäminen saattaa johtaa vakaviin vammoihin
- DK Advarsel: Læs venligst instruktionerne og advarserne for dette værktøj omhyggeligt, før brug. Hvis dette ikke sker, kan det medføre alvorlig skade
- SV Varning: Vänligen läs instruktionsboken samt ta del av varningar gällande detta verktyg före användning. Att inte göra detta kan leda till allvarlig skada.
- PL Uwaga: Przed użyciem proszę przeczytać uważnie instrukcje i ostrzeżenia dla tego narzędzia. Zaniechanie przeczytania może prowadzić do poważnych obrażeń
- HU Figyelem: Kérjük, hogy használat előtt alaposan olvassa el a készülék útmutatóját és a figyelmeztetéseket. Ezek figyelmen kívül hagyása súlyos sérülésekhez vezethet.
- CZ Upozornění: Před použitím si prosím pečlivě přečtěte návod a upozornění k tomuto nářadí. Pokud tak neučiníte, mohlo by to vést k vážnému úrazu.
- GR Προσοχή: Παρακαλώ διαβάστε προσεκτικά τις οδηγίες και τις προειδοποιήσεις γι αυτό το εργαλείο, πριν τη χρήση. Τα λάθη μπορούν να οδηγήσουν σε σοβαρό τραυματισμό.
- SK Upozornenie: Pred použitím náradia si pozorne prečítajte nasledujúce pokyny a varovania. Ak tak neurobite, hrozí nebezpečenstvo vážnych zranení.
- RO Avertisment: Înainte de folosire citiți cu atenție instrucțiunile de folosire și avertizările specifice aparatului. Nererespectarea acestei avertizări poate duce la vătămări grave
- RU Предупреждение: Перед использованием тщательно прочитать инструкции и предупреждения для этого устройства. Несоблюдение может привести к тяжелым травмам
- TR Uyarı: Lütfen kullanmadan önce bu cihazın talimatlarını ve uyarılarını iyice okuyun. Bunu yapmamak, ciddi yaralanmalara neden olabilir
- PT Atenção: Por favor leia cuidadosamente as instruções e os avisos para esta ferramenta antes do uso. A falta de conhecimento pode levar a sérios acidentes
- BG ВНИМАНИЕ: Моля преди употреба прочетете внимателно упътването на този уред. Неспазването на предписанията може да доведе до тежки наранявания
- RS Upozorenje: Pročitati uputstvo i upozorenja za ovaj alat pre upotrebe. Ako se to ne učini, može doći do ozbiljnih povreda
- NO Advarsel: Vennligst les bruksanvisningen og sikkerhetsbrosjyren for dette verktøyet før det benyttes. Fravikes dette kan det lede til alvorlige skader



DE	Geräte-spezifische Zusatz-Betriebsanleitung für Nagler	Seite	4
EN	Device-specific additional instructions for nailer	Page	6
FR	Notices d'emploi complémentaires propres au cloueur	Page	8
ES	Instrucciones adicionales de uso específicas del modelo de clavadora	Página	10
NL	Apparaatspecifieke extra gebruikshandleiding voor nageltackers	Pagina	12
IT	Istruzioni specifiche supplementari per l'uso delle chiodatrici	Pagina	14
FI	Laitekohtainen lisäkäyttöohje naulaimille	Sivu	16
DK	Apparatspecifik ekstra-brugsanvisning for sømpistol	Side	18
SV	Kompletterande maskinspecifik bruksanvisning för spikpistol	Sidan	20
PL	Uzupełniająca instrukcja obsługi specyficzna dla danego urządzenia, odnosząca się do gwoździarki	Strona	22
HU	A készülékre egyedileg jellemző kiegészítő üzemeltetési útmutató a szögbelövőhöz	Oldal	24
CZ	Dodatek Všeobecného návodu k obsluze, informace specifické pro přístroj	Strana	26
GR	Πρόσθετες οδηγίες χρήσης ειδικά για το συγκεκριμένο καρφωτικό	Σελίδα	28
SK	Doplňujúce informácie špecifické pre prístroj	Strana	30
RO	Manual de exploatare specific aparatului pentru maşina de bătut cuie	Pagina	32
RU	Дополнительное руководство по эксплуатации гвоздезабивного пистолета для определенного устройства	Страница	34
TR	Çivi tabancaları için cihaza özgü ilave kullanım kılavuzu	Sayfa	36
PT	Instruções adicionais específicas para o modelo da ferramenta	Página	38
BG	Специфично за уреда допълнително ръководство за експлоатация на пистолета за пирони	Страница	40
RS	Tipski specifično dodatno uputstvo za upotrebu pištolja za eksere	Strana	42
NO	Modellpesifikk tilleggsbruksanvisning for spikerpistol	Side	44

1 Technische Daten

			3717
Auslösearten:	Einzelauslösung	Tiefeneinstellung:	Nein
Höhe/ Länge (mm):	240 / 185	Gewicht (ohne Befestigungsmittel)(kg):	1,05
Min/Max Betriebsdruck (bar):	4 - 7	Druckluftverbrauch je Eintreibvorgang:	0,16 l bei 6 bar
Geräuschkennwerte (nach EN12549:1999):	$L_{pA, 1s}$ 85 dB(A)	$L_{WA, 1s}$ 98 dB(A)	K pA und K WA 2,5 dB(A)
Vibrationskennwerte (nach ISO 8662-11:1999):	a_{hd} 1,46 m/s ²		K_a 1,5 m/s ²
Zulässige Befestigungsmittel			Senkkopfnagel
Länge (mm):			12 - 30
Drahtstärke (mm):			0,9 x 7
Rückenbreite / Kopfdurchmesser (mm):			1,3
Lieferumfang	Druckluft-Nagler, Allgemeine Betriebsanleitung, geräte-spezifische Informationen		

2 Sicherheitshinweise

Gefahr schwerster Verletzungen durch Nagler!

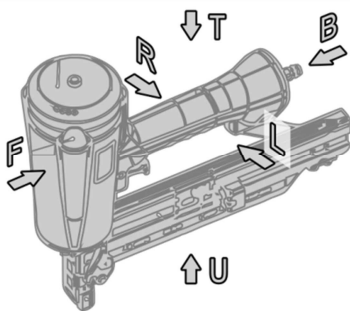


Jede Person, die einen Druckluft-Nagler bedient, muss neben folgenden geräte-spezifischen Informationen auch die Allgemeine Betriebsanleitung für Druckluft-Nagler gelesen und verstanden haben und befolgen!
Halten Sie stets beide Dokumente gemeinsam griffbereit.



Eine Bedienung des Geräts ohne Kenntnis der Allgemeinen Betriebsanleitung ist verboten!
Bei resultierenden Problemen erlöschen sämtliche eventuellen Ansprüche gegenüber dem Hersteller.

3 Sichere Ablageposition

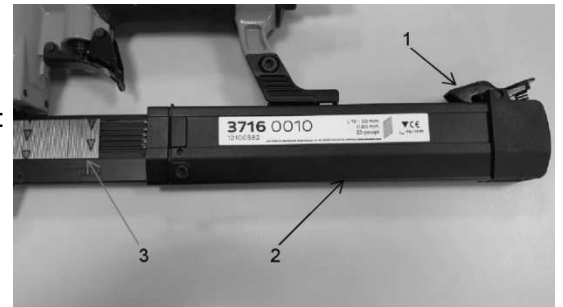


- Legen Sie das Gerät bei Nichtbenutzung auf der **linken oder rechten** Seite gemäß nebenstehendem Symbolbild ab (s. Kap. 1.3 der allgemeinen Betriebsanleitung).
- Legen Sie das Gerät **nicht** auf einer der anderen Seiten ab.
- Richten Sie den Eintreiber auch beim Ablegen und Aufnehmen niemals auf Personen oder Tiere.

F	<i>vorne</i>	B	<i>hinten</i>
L	<i>links</i>	R	<i>rechts</i>
T	<i>oben</i>	U	<i>unten</i>

4 Füllen des Magazins

- Prüfen, dass Verbindungsmittel und Nagler zueinander passen (Kap. 1).
- Verbindungsmittel auf einwandfreien Zustand prüfen.
- Nagler vorsichtig in festgelegter sicherer Position ablegen (Kap. 3): Die Mündung des Eintreibers darf auf keine Person gerichtet sein. Auslöser und Auslösesicherung dürfen nicht versehentlich betätigt werden können.
- Rastknopf 1 betätigen und Magazinabdeckung 2 nach hinten schieben. SK-Nägeln mit den Spitzen unten in das Magazin 3 einlegen. Anschließend Magazinabdeckung 2 nach vor schieben.



5 EU-Konformitätserklärung

Der Hersteller bzw. Importeur, die BeA GmbH, Adresse s. Titelblatt, erklärt in alleiniger Verantwortung, dass das vorliegende Produkt allen einschlägigen Bestimmungen der Maschinenrichtlinie 2006/42/EG entspricht. Angewandte Normen sind: EN ISO 12100:2010 (Sicherheit v. Maschinen); ISO 11148-13:2017-11 (Handgehaltene nicht-el. Maschinen - Eintreibgeräte); EN 12549:1999+A1:2008 (Geräuschemessverfahren Eintreibgeräte); ISO 8662 (Schwingungen an Eintreibgeräten).



Dr. Jörg Dalhöfer, Geschäftsführer



Joachim Bauer, Dokumentationsverantwortlicher

1 Technical data

		3717	
Actuation modes:	Single sequential actuation	Depth adjustment:	No
Height/ length (mm):	240 / 185	Weight (without fasteners)(kg):	1,05
Min/max operating pressure (bar):	4 - 7	Air consumption per driving operation:	0,16 l at 6 bar
Noise characteristics (according to EN12549:1999):	$L_{pA, 1s}$ 85 dB(A)	$L_{WA, 1s}$ 98 dB(A)	K pA and K WA 2,5 dB(A)
Vibration value (according to ISO 8662-11:1999):	a_{hd} 1,46 m/s ²	K_a 1,5 m/s ²	
Fasteners	Finishing Nail		
Length (mm):	12 - 30		
Wire diameter (mm):	0,9 x 7		
Crown width (mm):	1,3		
Scope of delivery	Pneumatic nailer, General operating instructions, device-specific information		

2 Safety advices



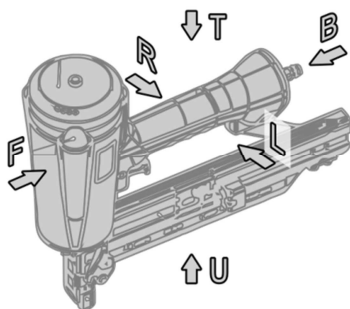
Risk of most severe injuries from nailers!

Any person operating the nailer must have read and understood both the following device-specific information as well as the General operation instructions for pneumatic nailers! Always have both documents ready!



Operating the device without knowing the General operating instructions is forbidden!
Resulting problems extinct any possible claims against the manufacturer.

3 Safe resting position

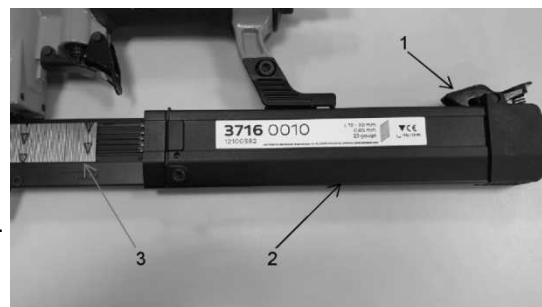


- Whenever not in use, safely put down the device on its **left or right** side according to adjacent symbol picture (see Chap. 1.3 of General operating instructions).
- Do **not** put down the device on another side.
- Also when putting down or lifting up, never point the driving nose at persons or animals.

F	<i>front</i>	B	<i>back</i>
L	<i>left</i>	R	<i>right</i>
T	<i>top</i>	U	<i>underside</i>

4 Filling the magazine

- Ensure that nailer and fasteners are compatible (Chap. 1) with each other.
- Check fasteners for proper condition.
- Put nailer carefully down in defined safe resting position (Chap. 3): The driving nose must point away from any person. It must be impossible to unintently actuate trigger and/or release protection.
- Press the latch button 1 and push the magazine cover 2 to the rear. Insert the round head nails with the tips at the bottom into the magazine 3. Then push the magazine cover 2 forward.



5 EU Declaration of conformity

The BeA GmbH, manufacturer or importer, address as on cover sheet, declares under sole responsibility this product's conformity with all relevant provisions of the EU Machine Directive 2006/42/EG. The following standards are applied: EN ISO 12100:2010 (Machine safety); ISO 11148-13:2017-11 (Hand-held non-el. machines - Fastener driving tools); EN 12549:1999+A1:2008 (Noise measuring for driving tools); ISO 8662 (Vibrations at driving tools).



Dr. Jörg Dalhöfer, CEO



Joachim Bauer, Documentation responsible

1 Caractéristiques techniques

			3717
Types de déclenchement:	Déclenchement individuel	Réglage de la profondeur:	non
Hauteur/longueur (mm):	240 / 185	Poids (sans raccord)(kg):	1,05
Pression de service recommandée de l'alimentation en air comprimé (bar):	4 - 7	Consommation d'air comprimé par processus d'enfoncement:	0,16 l à 6 bar
Valeurs caractéristiques de bruit (selon EN12549:1999):	$L_{pA, 1s}$ 85 dB(A)	$L_{WA, 1s}$ 98 dB(A)	K pA et K WA 2,5 dB(A)
Vibrations caractéristiques (selon ISO 8662-11:1999):	a_{nd} 1,46 m/s ²	K_a 1,5 m/s ²	
Raccords	Clou à tête fraisée		
Longueur (mm):	12 - 30		
Épaisseur du fil (mm):	0,9 x 7		
Largeur arrière (mm):	1,3		
Contenu de la livraison	Cloueur à air comprimé, notices d'emploi générales, informations propres à l'appareil		

2 Consignes de sécurité

Risque de blessures extrêmement graves causées par le cloueur !

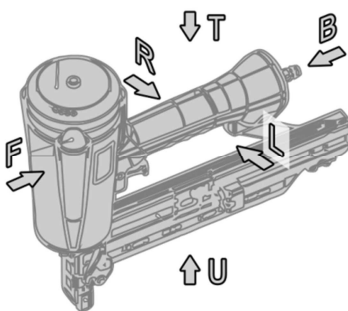


Toute personne utilisant un cloueur à air comprimé doit avoir lu et compris les notices d'utilisation générales du cloueur à air comprimé, en plus des informations propres à l'appareil, et respecter ces instructions !
Veillez à toujours avoir les deux documents à portée de main.



Il est interdit d'utiliser l'appareil sans connaître les notices d'utilisation générales !
Si des problèmes surviennent ensuite, toutes les éventuelles possibilités de recours à l'encontre du fabricant du cloueur sont annulées.

3 Position de dépose en toute sécurité

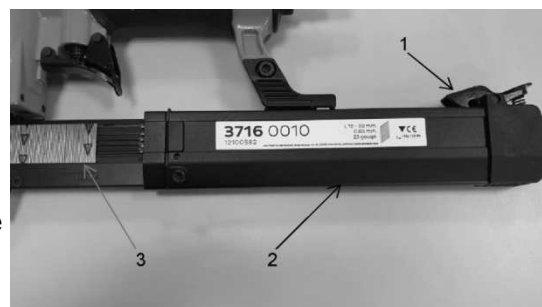


- Lorsque vous n'utilisez pas l'appareil, placez l'appareil **du côté gauche ou du côté droit** conformément à la représentation symbolique ci-contre (voir chap. 1.3 des notices d'utilisation générales).
- Ne déposez **pas** l'appareil sur l'un des autres côtés.
- Ne dirigez jamais le dispositif de déclenchement vers des personnes ou des animaux lors de la dépose et de la collecte.

F	<i>Avant</i>	B	<i>Arrière</i>
L	Gauche	R	Droite
T	<i>Haut</i>	U	<i>Bas</i>

4 Remplissage du magasin

- Vérifier que le raccord d'air comprimé et le cloueur sont déconnectés (chap. 1).
- Vérifier que le raccord est en parfait état.
- Déposer soigneusement le cloueur dans sa position de sécurité définie (chap. 3) : Le nez de l'appareil ne doit jamais être dirigée vers une personne. Le déclencheur et le palpeur de sécurité ne doivent pas pouvoir être actionnés via un contact sur le palpeur de sécurité par accident.
- Actionner le bouton 1 et pousser le cache du magasin 2 vers l'arrière. Insérer les clous tête homme pointes dans la partie basse du magasin 3. Puis pousser le cache du magasin 2 vers l'avant.



5 Déclaration de conformité UE

Le fabricant ou l'importateur, la société BeA GmbH (adresse indiquée sur la page de titre) déclare sous sa responsabilité exclusive que le présent produit respecte toutes les dispositions en vigueur de la directive sur les machines 2006/42/CE. Les normes utilisées sont : EN ISO 12100:2010 (Sécurité des machines) ; ISO 11148-13:2017-11 (Machines portatives à moteur non électrique) ; EN 12549:1999+A1:2008 (Acoustique - Code d'essai acoustique pour les machines à enfoncer les fixations); ISO 8662 (Vibrations des machines à enfoncer).



Dr. Jörg Dalhöfer, Directeur général





Joachim Bauer, Responsable de la documentation

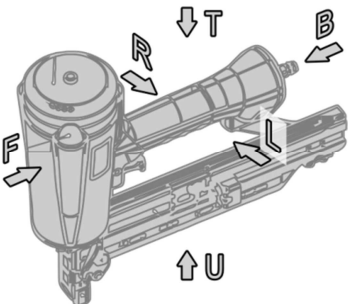
1 Datos técnicos

3717			
Modos de disparo:	Disparo individual	Ajuste de la profundidad:	No
Altura/longitud (mm):	240 / 185	Peso (sin elementos de fijación)(kg):	1,05
Presión de trabajo recomendada del suministro de aire comprimido (bar):	4 - 7	Consumo de aire comprimido por operación de disparo:	0,16 l a 6 bar
Niveles de emisión acústica (según EN12549 1999):	$L_{pA, 1s}$ 85 dB(A)	$L_{WA, 1s}$ 98 dB(A)	K pA y K WA 2,5 dB(A)
Nivel de vibraciones (según ISO 8662-11:1999):	a_{hd} 1,46 m/s ²	K_a 1,5 m/s ²	
Elemento de fijación	Punta con cabeza		
Longitud (mm):	12 - 30		
Diámetro del alambre (mm):	0,9 x 7		
Ancho del puente (mm):	1,3		
Volumen de suministro	Clavadora neumática, instrucciones generales de uso, información específica de la herramienta		

2 Indicaciones de seguridad

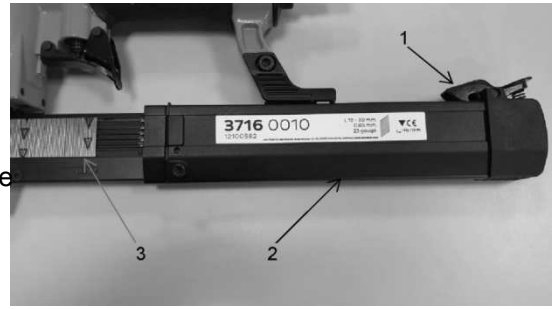
	<p>Peligro de lesiones muy graves por el uso de clavadoras</p> <p>Toda persona que utilice una clavadora neumática debe haber leído, comprendido y seguido las instrucciones generales de uso de la clavadora neumática, además de la siguiente información específica de la herramienta. Tenga siempre a mano ambos documentos al mismo tiempo.</p>
	<p>Está prohibida la utilización de la herramienta sin conocimiento de las instrucciones generales de uso. En caso de que se produzcan problemas, se anulará cualquier la reclamación contra el fabricante.</p>

3 Posición de almacenamiento segura

	<ul style="list-style-type: none"> Cuando no la utilice, coloque la herramienta sobre su costado izquierdo o derecho según la imagen ilustrativa adjunta (véase el cap. 1.3 de las instrucciones generales de uso). No coloque la herramienta sobre uno de los otros costados. Nunca apunte el disparador hacia personas o animales al dejar o tomar la herramienta. 			
	F	<i>adelante</i>	B	<i>atrás</i>
	L	<i>izquierda</i>	R	<i>derecha</i>
	T	<i>arriba</i>	U	<i>abajo</i>

4 Llenado del cargador

- Compruebe que los elementos de fijación y la clavadora encajen (cap. 1).
- Compruebe que los elementos de fijación estén en buen estado.
- Coloque la clavadora con cuidado en la posición segura especificada (cap. 3): la boca del disparador no debe apuntar a ninguna persona. No debe ser posible accionar accidentalmente el gatillo y el seguro contra disparos.
- Accione la palanca del trinquete 1 y empuje la tapa del cargador 2 hacia atrás. Inserte en el cargador 3 los clavos sin cabeza con las puntas en la parte inferior. A continuación, empuje la tapa del cargador 2 hacia adelante.



5 Declaración de conformidad CE

El fabricante o importador, la empresa BeA GmbH, dirección [ver página de título], declara bajo su exclusiva responsabilidad que este producto cumple con todas las disposiciones pertinentes de la Directiva 2006/42/CE relativa a las máquinas. Las normas aplicadas son: EN ISO 12100:2010 (Seguridad de las máquinas); ISO 11148-13:2017-11 (Herramientas no eléctricas de accionamiento no eléctrico - Herramientas para clavar elementos de fijación); EN 12549:1999+A1:2008 (Código de ensayo de ruido para clavadoras); ISO 8662 (Medida de las vibraciones en la empuñadura).



Dr. Jörg Dalhöfer, Director general



Joachim Bauer, responsable de documentación

1 Technische gegevens

			3717
Mogelijke activeringen:	Enkelschot	Diepte-instelling:	No
Hoogte/lengte (mm):	240 / 185	Gewicht (zonder bevestigingsmiddel)(kg):	1,05
Maximum toegestane bedrijfsdruk (bar):	4 - 7	Persluchtverbruik per slag:	0,16 L bij 6 bar
Geluidswaarden (volgens EN12549:1999):	$L_{pA, 1s}$	$L_{WA, 1s}$	K pA en K WA
	85 dB(A)	98 dB(A)	2,5 dB(A)
Trillingswaarden (volgens ISO 8662-11:1999):	a_{hd}		K_a
	1,46 m/s ²		1,5 m/s ²
Bevestigingsmiddelen			Verzonkenkop nagel
Lengte (mm):			12 - 30
Draaddikte (mm):			0,9 x 7
Rugbreedte (mm):			1,3
Leveringsomvang	Perslucht nageltacker, algemene gebruiksaanwijzing, apparaatspecifieke informatie		

2 Veiligheidsinstructies



Gevaar voor zeer ernstig letsel door nageltacker!

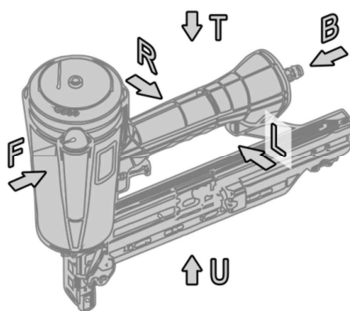
Iedere persoon die een perslucht nageltacker bedient, moet naast de volgende apparaatspecifieke informatie ook de algemene gebruiksaanwijzing voor perslucht nageltackers gelezen, begrepen en opgevolgd hebben!

Bewaar altijd beide documenten binnen handbereik op de gebruikslocatie.



De bediening van het apparaat zonder kennis van de algemene gebruikshandleiding is verboden! Bij hieruit voortvloeiende problemen vervallen alle eventuele claims tegen de fabrikant.

3 Veilige opbergstand

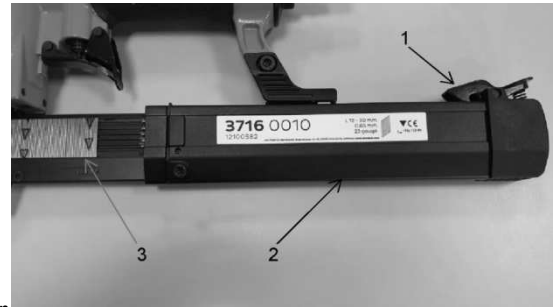


- Leg het apparaat als deze niet wordt gebruikt op de **linker of rechter** zijde zoals de hiernaast weergegeven afbeelding (zie hoofdst. 1.3 van de algemene gebruikshandleiding).
- Leg het apparaat **niet** op een van de andere zijdes.
- Richt de aandrijving nooit op personen of dieren, ook niet bij het plaatsen of oppakken.

F	voor	b	achter
L	links	R	rechts
T	boven	U	onder

4 Vullen van het magazijn

- Controleer of het bevestigingsmiddel en de nageltacker bij elkaar passen (hoofdst. 1).
- Bevestigingsmiddel op perfecte werking controleren.
- Nageltacker voorzichtig in een hiervoor bestemde veilige positie neerleggen (hoofdst. 3): De monding van de aandrijving mag niet worden gericht op een persoon. Activering en activeringsbeveiliging mogen niet onvoorzien kunnen worden bediend.
- Vergrendelingsknop 1 bedienen en magazijnafdekking 2 naar achteren schuiven. Nagels met verzonken kop met de punten naar onderen in magazijn 3 plaatsen. Vervolgens magazijnafdekking 2 naar voren schuiven.



5 EU-conformiteitsverklaring

De fabrikant resp. importeur, BeA GmbH, adres zie titelblad, verklaart onder exclusieve verantwoordelijkheid dat het hier vermelde product voldoet aan alle van toepassing zijnde bepalingen van de machinerichtlijn 2006/42/EG. Toegepaste normen zijn: EN ISO 12100:2010 (Veiligheid van machines); ISO 11148-13:2017-11 (Handgereedschap met niet-elektrische aandrijving - Montagegereedschap voor bevestigingsartikelen); EN 12549:1999+A1:2008 (Geluidsmetingen voor montagegereedschap voor bevestigingsartikelen); ISO 8662 (Trillingen voor montagegereedschap voor bevestigingsartikelen).



Dr. Jörg Dalhöfer, Directeur




Joachim Bauer, verantwoordelijke voor de documentatie


1 Dati tecnici

			3717
Tipi di azionamento:	Colpo singolo	Regolazione profondità:	No
Altezza/lunghezza (mm):	240 / 185	Peso (senza mezzi di fissaggio)(kg):	1,05
Pressione di esercizio raccomandata min/max(bar):	4 - 7	Consumo di aria compressa per ogni sparo:	0,16 l a 6 bar
Valori caratteristici di rumore (secondo EN12549:1999):	$L_{pA, 1s}$ 85 dB(A)	$L_{WA, 1s}$ 98 dB(A)	K pA e K WA 2,5 dB(A)
Valori caratteristici di vibrazione (secondo ISO 8662-11:1999):	a_{nd} 1,46 m/s ²		K_a 1,5 m/s ²
Mezzo di fissaggio			Chiodo a testa svasata
Lunghezza (mm):			12 - 30
Spessore del filo metallico (mm):			0,9 x 7
Larghezza della graffa (mm):			1,3
Contenuto della fornitura	Chiodatrice pneumatica, istruzioni generali per l'uso, informazioni specifiche per il dispositivo		

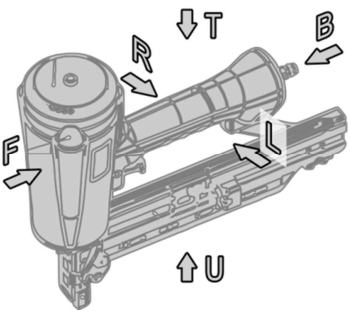
2 Indicazioni di sicurezza

 **Pericolo di gravissime lesioni dovuto a chiodatrici!**

Chiunque operi con una chiodatrice pneumatica deve aver letto e compreso, oltre alle seguenti informazioni specifiche per il dispositivo, le istruzioni generali per l'uso di chiodatrici pneumatiche!
Tenere sempre a portata di mano entrambi i documenti.

 È vietato operare con il dispositivo se non si è a conoscenza delle istruzioni generali per l'uso!
In caso di problemi da ciò risultanti, viene invalidato qualsivoglia diritto di reclamo nei confronti del produttore.

3 Posizione di riposo sicura

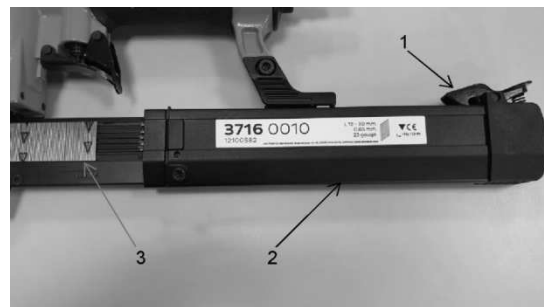


- Quando non viene usato, appoggiare il dispositivo sul lato **sinistro o destro** secondo l'immagine simbolica qui accanto (cfr. cap. 1.3 delle istruzioni generali per l'uso).
- **Non** appoggiare il dispositivo su uno degli altri lati.
- Non dirigere mai la parte frontale contro persone o animali, anche quando lo si appoggia o lo si preleva.

F	<i>davanti</i>	B	<i>dietro</i>
L	<i>sinistra</i>	R	<i>destra</i>
T	<i>sopra</i>	U	<i>sotto</i>

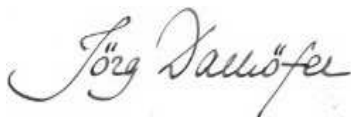
4 Riempimento del magazzino

- Controllare che i mezzi di fissaggio e la chiodatrice siano compatibili (cap. 1).
- Controllare che i mezzi di fissaggio siano in perfetto stato.
- Appoggiare con cautela la chiodatrice nella posizione sicura definita (cap. 3): non è consentito rivolgere il naso dell'utensile contro alcuna persona. Il grilletto e la sicura non devono poter essere azionati involontariamente.
- Azionare la leva di arresto 1 e spingere la copertura del caricatore 2 all'indietro. Inserire i chiodi a testa tonda con le punte rivolte in basso nel caricatore 3. Successivamente spingere la copertura del caricatore 2 in avanti.



5 Dichiarazione di conformità EU

Il produttore o importatore, la BeA GmbH (per l'indirizzo si veda il frontespizio) dichiara sotto la sua esclusiva responsabilità che il presente prodotto è conforme a tutte le norme pertinenti della Direttiva Macchine 2006/42/CE. Le norme applicate sono: EN ISO 12100:2010 (Sicurezza d. macchinario); ISO 11148-13:2017-11 (Utensili portatili non el. - Utensili per l'inserimento di elementi di fissaggio); EN 12549:1999+A1:2008 (Procedure per prove di rumorosità utensili per l'inserimento di elementi di fissaggio); ISO 8662 (Misurazione delle vibrazioni su utensili per l'inserimento di elementi di fissaggio).



Dr. Jörg Dalhöfer, Amministratore delegato




Joachim Bauer, Responsabile della documentazione


1 Tekniset tiedot

			3717
Laukaisutavat:	Yksittäislaukaisu	Syvyysasetus:	Ei
Korkeus/pituus (mm):	240 / 185	Paino (ilman kiinnittimiä)(kg):	1,05
Ilmanpainesyötön suositeltu käyttöpaine (bar):	4 - 7	Paineilman kulutus per iskutapahtuma:	0,16 l @ 6 bar
Melun ominaisarvot (standardin EN12549:1999 muk.):		L _{pA, 1s} 85 dB(A)	L _{WA, 1s} 98 dB(A)
Värähtelyn ominaisarvot (normin ISO 8662-11:1999 muk.):		a _{hd} 1,46 m/s ²	K _a 1,5 m/s ²
Kiinnittimet	Uppokantanaula		
Naulan pituus (mm):	12 - 30		
Langan paksuus (mm):	0,9 x 7		
Selkämyksen leveys (mm):	1,3		
Toimituksen laajuus	Paineilmanaulain, yleinen käyttöohje, laitekohtaiset tiedot		

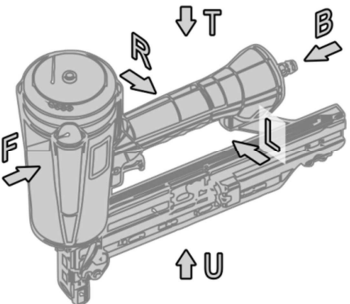
2 Turvaohjeet

 **Naulaimen aiheuttamien erittäin vakavien vammojen vaara!**

Jokaisen paineilmanaulainta käyttävän henkilön on luettava seuraavien laitekohtaisten tietojen lisäksi myös paineilmanaulainten yleinen käyttöohje, ymmärrettävä ne ja noudatettava niitä!
Pidä aina molemmat asiakirjat yhdessä käsillä.

 Laitteen käyttö ilman yleisen käyttöohjeen tuntemusta on kielletty!
Valmistaja ei ota minkäänlaista vastuuta tästä aiheutuvista ongelmista.

3 Turvallinen säilytysasento

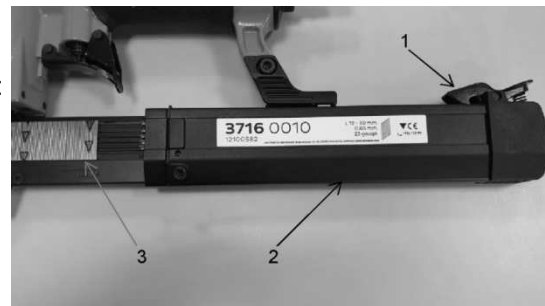


- Jos laitetta ei käytetä, laske se alas **vasemmalle tai oikealle** sivulle vieressä olevan symbolikuvan mukaisesti (ks. yleisen käyttöohjeen luku 1.3).
- **Älä** aseta laitetta millekään muulle sivulle.
- Älä koskaan suuntaa **iskuria** myöskään alas laskettaessa ja ylös nostettaessa henkilöitä tai eläimiä kohti.

F	<i>edessä</i>	B	<i>takana</i>
L	<i>vasemmalla</i>	R	<i>oikealla</i>
T	<i>ylhäällä</i>	U	<i>alhaalla</i>

4 Makasiinin täyttäminen

- Tarkasta, että kiinnittimet ja naulain ovat yhteensopivia (luku 1).
- Tarkasta kiinnittinten moitteeton kunto.
- Laske naulain varovasti määriteltyyn turvalliseen asentoon (luku 3): **Iskurin suuaukko ei saa olla kohdistettuna yhteenkään henkilöön. On varmistettava, että liipaisimen ja varmistimen tarkoitukseton käyttö ei ole mahdollista.**
- Paina lukitusnappia 1 ja työnnä makasiinisuojus 2 taakse. Aseta oppokantanaulat makasiiniin 3 kärjet alaspäin. Työnnä makasiinisuojus 2 sen jälkeen eteen.



5 EU-vaatimustenmukaisuusvakuutus

Valmistaja/maahantuojaja BeA GmbH, osoite ks. otsikkosivu, vakuuttaa ainoana vastuullisena, että tämä tuote vastaa kaikkia konedirektiivin 2006/42/EY vastaavia määräyksiä. Sovellettuja standardeja ovat: EN ISO 12100:2010 (Koneturvallisuus); ISO 11148-13:2017-11 (Kädessä pidettävät, ei-sähköiset koneet - iskulaitteet); EN 12549:1999+A1:2008 (Iskulaitteiden melunmittausmenetelmä); ISO 8662 (Iskulaitteiden värähtelyt).



Dr. Jörg Dalhöfer, Toimitusjohtaja



Joachim Bauer, Dokumentaatiovastaava

1 Tekniske data

			3717
Udløsningsmåder:	Enkeltudløsning	Dybdeindstilling:	Nej
Højde/længde (mm):	240 / 185	Vægt (uden befæstigelsesmiddel)(kg):	1,05
Anbefalet driftstryk tryklufforsyning (bar):	4 - 7	Tryklufforbrug pr. Inddrivningsproces:	0,16 l ved 6 bar
Støjparametre (iht. EN12549:1999):	$L_{pA, 1s}$ 85 dB(A)	$L_{WA, 1s}$ 98 dB(A)	K pA og K WA 2,5 dB(A)
Vibrationsparametre (iht. ISO 8662-11:1999):	a_{hd} 1,46 m/s ²	K_a 1,5 m/s ²	
Befæstigelsesmiddel			Dykkersøm
Sømlængde (mm):			12 - 30
Trådtykkelse (mm):			0,9 x 7
Rygbredde (mm):			1,3
Leverance	Trykluft-sømpistol, generel brugsanvisning, apparatspecifikke oplysninger		

2 Sikkerhedsanvisninger



Fare for meget alvorlige personskader fra sømpistol!

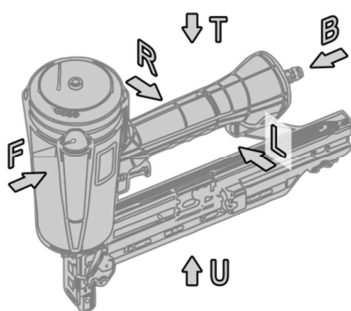
Enhver person, der betjener en trykluft-sømpistol, skal ud over følgende apparat-specifikke oplysninger også have læst og forstået den generelle brugsanvisning for trykluft-sømpistoler og følge denne!

Opbevar altid begge dokumenter sammen og inden for rækkevidde.



Betjening af apparatet uden kendskab til den generelle brugsanvisning er forbudt!
Ved deraf følgende problemer bortfalder alle evt. krav over for producenten.

3 Sikker opbevaringsposition

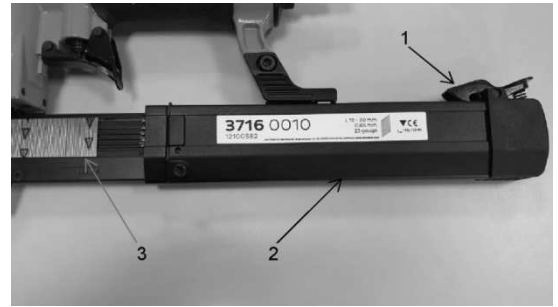


- Når apparatet ikke er i brug, skal du placere det på **venstre eller højre** side som vist i hosstående symbolbillede (se afsnit 1.3 i den generelle brugsanvisning).
- Apparatet må **ikke** lægges nogen af de andre sider.
- Ret aldrig inddriveren mod mennesker eller dyr, når du lægger den fra dig eller samler den op.

F	<i>foran</i>	B	<i>bag</i>
L	venstre	R	højre
T	<i>foroven</i>	U	<i>forneden</i>

4 Fyldning af magasinet

- Kontrollér, at befæstigelsesmidlet og sømpistolen passer til hinanden (kap. 1).
- Kontrollér, at koblingen er i fejlfri stand.
- Anbring forsigtigt sømpistolen i en fastlagt sikker position (kap. 3): Inddriverens munding må ikke være rettet mod personer. Udløser og udløsesikring må ikke kunne aktiveres uforsætligt.
- Træk skydekassen 1 bagud og tryk den på plads. Sæt sømstrips 2 ind i magasinet oppefra og skub den fremad. Tryk skydekassen ud og skub den fremad.



5 EU-overensstemmelseserklæring

Producenten eller importøren, BeA GmbH, adresse: se forside, erklærer hermed, at dette produkt er i overensstemmelse med alle de relevante bestemmelser i maskindirektivet 2006/42/EF. Der er anvendt følgende standarder: EN ISO 12100: 2010 (maskinsikkerhed); ISO 11148-13: 2017-11 (håndholdte ikke-elektriske maskiner - inddrivningsudstyr); EN 12549: 1999 + A1: 2008 (støjmålemetoder for inddrivningsudstyr); ISO 8662 (vibrationer på inddrivningsudstyr).



Dr. Jörg Dalhöfer, Administrerende direktør





Joachim Bauer, dokumentationsansvarlig

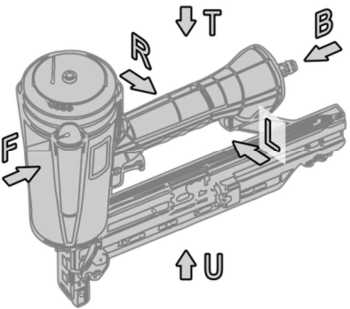
1 Teknisk specifikation

			3717
Avfyrningstyper	Enkelskottsavfyrning	Djupinställning:	Nej
Höjd/längd (mm):	240 / 185	Vikt (utan fästelement)(kg):	1,05
Tryckluftens rekommenderade arbetstryck (bar):	4 - 7	Tryckluftsförbrukning per skott:	0,16 l vid 6 bar
Bullerkaraktäristik (enligt EN12549:1999):	$L_{pA, 1s}$ 85 dB(A)	$L_{WA, 1s}$ 98 dB(A)	K pA och K WA 2,5 dB(A)
Vibrationskaraktäristik (enligt ISO 8662-11:1999):	a_{hd} 1,46 m/s ²	K_a 1,5 m/s ²	
Fästelement	Spik med försänkt skalle		
Spiklängd (mm):	12 - 30		
Trådtjocklek (mm):	0,9 x 7		
Bredd baksida (mm):	1,3		
Leveransomfång	Tryckluftsspikpistol, generell bruksanvisning, maskinspecifik information		

2 Säkerhetsanvisningar

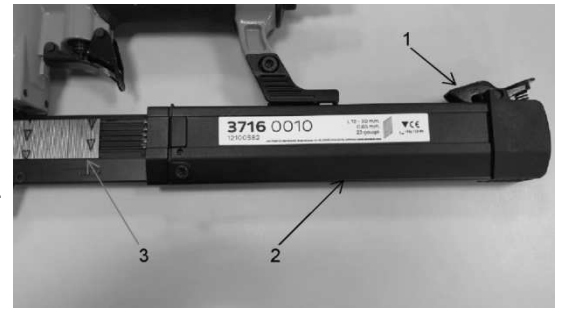
	<p>Risk för allvarliga personskador p.g.a. spikpistol!</p> <p>Alla som använder tryckluftsspikpistolen måste ha läst och förstått både maskinspecifika och den generella bruksanvisningen samt följa anvisningarna i båda! Båda dokumentet ska alltid förvaras nära till hands.</p>
	<p>Det är förbjudet att använda maskinen utan att känna till innehållet i den generella bruksanvisningen! Vid problem som i så fall uppstår befrias spikpistolstillverkaren från alla eventuella garanti- och skadeståndsanspråk.</p>

3 Säker fränställningsposition

	<ul style="list-style-type: none"> Lägg maskinen på vänster eller höger sida, så som visas på exempelbilden (se kapitel 1.3 i den generella bruksanvisningen) när den inte används. Lägg inte ifrån dig maskinen så att den ligger på någon annan sida. Drivaren får inte riktas mot människor eller djur när maskinen plockas upp eller läggs ner. 		
F	<i>fram</i>	B	<i>bak</i>
L	<i>vänster</i>	R	<i>höger</i>
U	<i>upptill</i>	N	<i>ner till</i>

4 Fylla på magasinet

- Kontrollera att fästelementen passar till spikpistolen (kapitel 1).
- Kontrollera att fästelementen är i gott skick.
- Lägg försiktigt ner spikpistolen i den föreskrivna säkra positionen (kapitel 3): Drivaren mynning får inte riktas mot någon person. Avtryckaren och skottsäkringen får inte kunna aktiveras oavsiktligt.
- Dra i magasinsspärren (1) och skjut magasinsskyddet (2) bakåt. Lägg in dyckert med den spetsiga delen nedåt i magasinet (3). Skjut sedan fram magasinsskyddet (2).



5 EU-försäkran om överensstämmelse

Tillverkaren el. importören, BeA GmbH, adress se täckbladet, försäkrar på eget ansvar att föreliggande produkt uppfyller alla tillämpliga bestämmelser i Maskindirektivet 2006/42/EG. Följande standarder har tillämpats: EN ISO 12100:2010 (Maskinsäkerhet); ISO 11148-13:2017-11 (handhållna icke-elektriskt drivna maskiner - spikningsverktyg); EN 12549:1999+A1:2008 (mätning av buller spikningsverktyg); ISO 8662 (vibrationer i spikningsverktyg).



Dr. Jörg Dalhöfer, Verkställande direktör





Joachim Bauer, dokumentationsansvarig

1 Dane techniczne

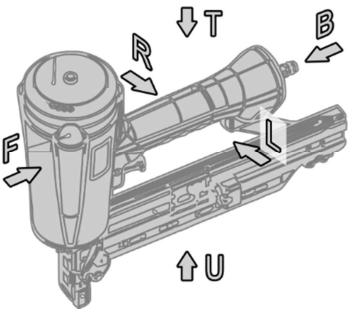
3717			
Rodzaje wyzwalania:	Pojedyncze wyzwolenie	Regulacja głębokości:	Nr
Wysokość/ długość (mm):	240 / 185	Waga (bez elementów złącznych)(kg):	1,05
Min/max ciśnienie robocze (bar):	4 - 7	Zużycie sprężonego powietrza na jedno wbicie:	0,16 l przy 6 bar
Parametry hałasu (zgodnie z normą EN12549:1999):	$L_{pA, 1s}$ 85 dB(A)	$L_{WA, 1s}$ 98 dB(A)	K_{pA} i K_{WA} 2,5 dB(A)
Parametry drgań (zgodnie z ISO 8662-11:1999):	a_{hd} 1,46 m/s ²		K_a 1,5 m/s ²
Elementy złączne	Szyft z łbem		
Długość (mm):	12 - 30		
Średnica drutu (mm):	0,9 x 7		
Szerokość (mm):	1,3		
Opakowanie zawiera	Wbijarka pneumatyczna, ogólna instrukcja obsługi, informacje specyficzne dla danego urządzenia		

2 Wskazówki bezpieczeństwa

 **Niebezpieczeństwo bardzo poważnych obrażeń spowodowanych przez wbijarkę!**
 Każda osoba obsługująca wbijarkę pneumatyczną musi przeczytać, zrozumieć i przestrzegać ogólnej instrukcji obsługi wbijarki pneumatycznej oraz informacji specyficznych dla danego urządzenia!
 Zawsze należy przechowywać oba dokumenty pod ręką.

 Eksploatacja urządzenia bez znajomości ogólnej instrukcji obsługi jest zabroniona!
 W przypadku wystąpienia problemów związanych z niezajomością ogólnej instrukcji obsługi, wszelkie możliwe roszczenia wobec producenta wygasają.

3 Bezpieczna pozycja składowania

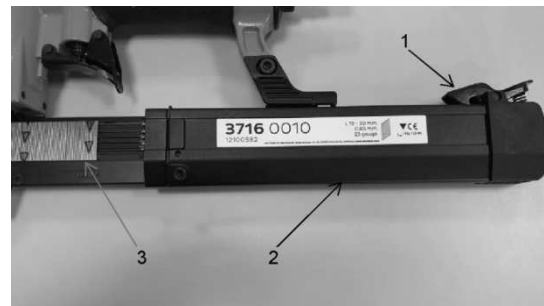


- Gdy urządzenie nie jest używane, należy umieścić je na lewej lub prawej stronie zgodnie z sąsiednim symbolem (patrz rozdział 1.3 ogólnej instrukcji obsługi).
- Nie należy umieszczać urządzenia na pozostałych stronach.
- Podczas odkładania i pobierania narzędzia nigdy nie należy kierować go w stronę innych osób lub zwierząt.

F	<i>przód</i>
L	lewa
T	<i>górn</i>
B	<i>tył</i>
R	prawa
U	<i>dół</i>

4 Ładowanie magazynka

- Sprawdzić, czy złącza i narzędzie pasują do siebie (rozdział 1).
- Sprawdzić, czy elementy złączne są w idealnym stanie.
- Ostrożnie umieść wbijarkę w bezpiecznej pozycji spoczynkowej (rozdział 3): Wylot złącza nie będzie skierowany na żadną osobę. Nie można dopuścić do przypadkowego uruchomienia mechanizmu wyzwalającego lub zabezpieczenia przed zwolnieniem.
- Wcisnąć przycisk zatrasku 1 i przesunąć do tyłu pokrywę magazynka 2. Sztyfty włożyć do magazynka 3 ostrzami skierowanymi w dół. Następnie przesunąć pokrywę magazynka 2 do przodu celem zamknięcia.



5 Deklaracja zgodności UE

Producent lub importer, BeA GmbH, adres patrz strona tytułowa, oświadcza na własną odpowiedzialność, że produkt ten jest zgodny ze wszystkimi istotnymi przepisami dyrektywy maszynowej 2006/42/WE. Zastosowane normy: EN ISO 12100:2010 (Bezpieczeństwo maszyn); ISO 11148-13:2017-11 (Narzędzia z napędem nonelektrycznym); EN 12549:1999+A1:2008 (Test hałasu, elektronarzędzia); ISO 8662 (Drgania przy elektronarzędziach).



Dr. Jörg Dalhöfer, Dyrektor zarządzający




Joachim Bauer, odpowiedzialny za dokumentację.


1 Műszaki adatok

3717			
Kioldási módok:	egyedi kioldás	Mélységbeállítás:	Hi
Magasság/ hossz (mm):	240 / 185	Súly (kötőelemek nélkül)(kg):	1,05
A sűrített levegős tápellátás ajánlott üzemi nyomása (bar):	4 - 7	Sűrített levegő felhasználása behajtási folyamatonként:	0,16 6 bar
Jellemző zajértékek (az EN 12549:1999 szabvány szerint):	$L_{pA, 1s}$ 85 dB(A)	$L_{WA, 1s}$ 98 dB(A)	K pA és K WA 2,5 dB(A)
Jellemző rezgésértékek (az ISO 8662-11:1999 szabvány szerint):	a_{nd} 1,46 m/s ²	K_a 1,5 m/s ²	
Kötőelem	Süllyesztett fejű szög		
Szög hossza (mm):	12 - 30		
Huzalvastagság (mm):	0,9 x 7		
Hát szélessége (mm):	1,3		
A szállítmány tartalma	Sűrített levegős szögbelövő, általános üzemeltetési útmutató, a készülékre egyedileg jellemző információk		

2 Biztonsági utasítások

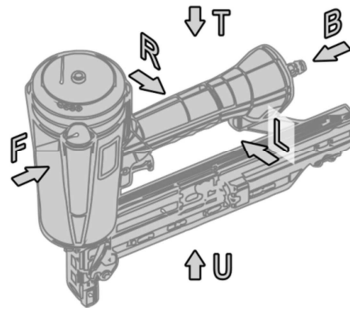
A szögbelövő súlyos sérüléseket okozhat!

 A sűrített levegős szögbelövőt kezelő minden egyes személynek el kell olvasnia, meg kell értenie és be kell tartania a készülékre egyedileg jellemző alábbi információk mellett a sűrített levegős szögbelövő általános üzemeltetési útmutatóját is!

 Mindig tartsa együtt, kéznél a két dokumentumot.

A készüléket tilos kezelni az általános üzemeltetési útmutató ismerete nélkül!
Az ebből következő problémák a gyártóval szemben támasztható összes esetleges igény elvesztésével járnak.

3 Biztonságos lerakási helyzet

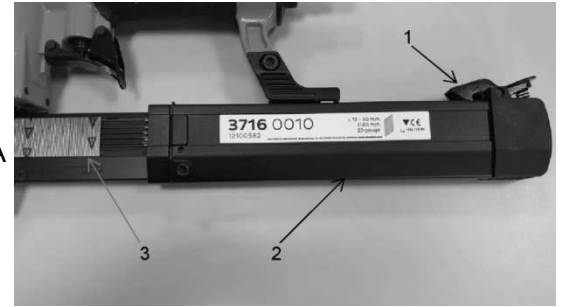


- Ha nem használja a készüléket, tegye le a **bal vagy a jobb** oldalára, az oldalt látható vázlatos ábrának megfelelően (ld. az Általános üzemeltetési útmutató 1.3 fejezetét).
- A készüléket **ne** fektesse le semelyik másik oldalára.
- A behajtót akkor se irányítsa emberekre vagy állatokra, ha éppen leteszi vagy felveszi.

F	<i>elől</i>	B	<i>hátsó</i>
L	bal	R	jobb
T	<i>fent</i>	U	<i>lent</i>

4 A tár betöltése

- Ellenőrizze, hogy illik-e egymáshoz a kötőelem és a szögbelövő (1 fejezet).
- Ellenőrizze, hogy a kötőelemek kifogástalan állapotban vannak-e.
- Óvatosan tegye le a szögbelövőt a megadott biztonságos helyzetben (3 fejezet): A behajtó nyílását ne irányítsa emberekre. A kioldót és a kioldási biztosítást nem szabad véletlenül működtetni.
- Nyomja meg az 1. bereteselő gombot és tolja el hátrafelé a 2. tárburkolatot. A T-szegeket csúcsukkal lefelé helyezze a 3. tárba. Ezután tolja újra előre a 2. tárburkolatot.



5 EU megfeleléségi nyilatkozat

A gyártó, illetve az importőr, a BeA GmbH (címét lásd a címlapon) saját kizárólagos felelősségére kijelenti, hogy az itt ismertetett termék megfelel a gépekről szóló 2006/42/EK irányelv valamennyi vonatkozó rendelkezésének. Alkalmazott szabványok: EN ISO 12100:2010 (Gépek biztonsága); ISO 11148-13:2017-11 (Nem villamos hajtású motoros kéziszerszámok - Kötőelem-beütő szerszámok); EN 12549:1999+A1:2008 (Kötőelem-beütő gépek zajvizsgálati előírásai); ISO 8662 (Kötőelem-beütő gépek rezgései).



Dr. Jörg Dalhöfer, Ügyvezető igazgató



Joachim Bauer, A dokumentáció összeállításáért felelős személy

1 Technické údaje

			3717
Druhy aktivace:	postupné spouštění	Nastavení hloubky zaražení:	Ne
Výška / délka (mm):	240 / 185	Hmotnost (bez spojovacích součástí) (kg):	1,05
Doporučený provozní tlak stlačeného vzduchu (bar):	4 - 7	Spotřeba stlačeného vzduchu na jedno zaražení:	0,16 l při 6 bar
Charakteristiky hluku (dle EN12549:1999):	$L_{pA, 1s}$ 85 dB(A)	$L_{WA, 1s}$ 98 dB(A)	K pA a K WA 2,5 dB(A)
Charakteristiky vibrací (dle ISO 8662-11:1999):	a_{hd} 1,46 m/s ²	K_a 1,5 m/s ²	
Spojovací součásti			Hřebíky SK
Délka (mm):			12 - 30
Rozměr drátu (mm):			0,9 x 7
Šířka hřbetu (mm):			1,3
Rozsah dodávky	Pneumatický přístroj, Všeobecný návod k obsluze, Informace specifické pro přístroj		

2 Bezpečnostní pokyny



Nebezpečí smrtelných zranění způsobených nastřelovacím přístrojem!

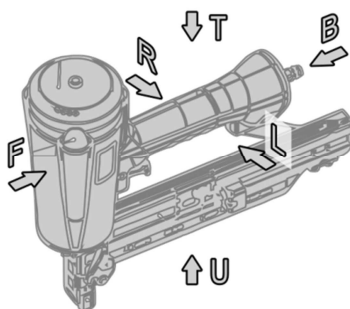
Každá osoba, která obsluhuje pneumatický nastřelovací přístroj, si musí kromě následujících informací specifických pro přístroj, přečíst také Všeobecný návod k obsluze pro pneumatické zarážecí nářadí, porozumět jim a řídit se jimi!



Mějte neustále oba dokumenty společně připraveny k použití.

Obsluha přístroje bez znalosti Všeobecného návodu k obsluze je zakázána!
Při následných problémech zanikají veškeré případné nároky vůči výrobci.

3 Určená klidová poloha

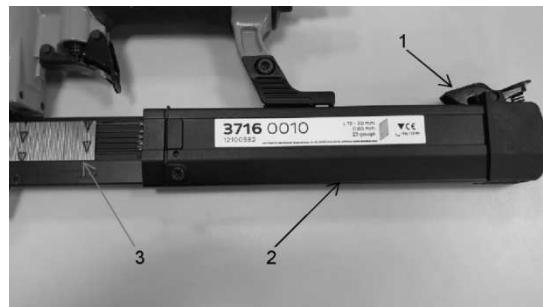


- Pokud přístroj nepoužíváte, odložte jej na **levou nebo pravou** stranu podle symbolů na obrázku vlevo (viz kap. 1.3 Všeobecného návodu k obsluze).
- **Nepokládejte** přístroj na jinou stranu.
- Nesměřujte nikdy, ani při odkládání a uchopení, ústím přístroje na lidi nebo zvířata.

F	<i>vpředu</i>	B	<i>vzadu</i>
L	<i>vlevo</i>	R	<i>vpravo</i>
T	<i>nahoře</i>	U	<i>dole</i>

4 Plnění zásobníku

- Zkontrolujte, zda jsou spojovací součásti a přístroj vzájemně vhodné (kap. 1).
- Zkontrolujte bezvadný stav spojovacích součástí.
- Uložte opatrně přístroj do stanovené bezpečné polohy (kap. 3): Ústí nesmí směřovat na žádnou osobu. Spouštěč a kontaktní bezpečnostní pojistku nesmí být možné ovládat nedopatřením.
- Zmačkněte západku 1 a vysuňte lištu zásobníku 2 dozadu. Ze strany naplňte zásobník hřebíky 3 tak, aby byly špičkou uloženy na dně zásobníku a jejich hlavy zapadly do drážky. Lištu zásobníku 2 zasuňte nazpět, západka ji zajistí.



5 EU - Prohlášení o shodě

Výrobce, resp. dovozce, firma BeA GmbH, adresa viz titulní strana, prohlašuje na vlastní odpovědnost, že tento výrobek odpovídá všem příslušným ustanovením Směrnice Evropského parlamentu o strojních zařízeních 2006/42/ES. Aplikovanými normami jsou: EN ISO 12100:2010 (Bezpečnost strojních zařízení – Všeobecné zásady pro konstrukci – Posouzení rizika a snižování rizika); EN ISO 11148-13:2017-11 (Neelektrické ruční nářadí – Bezpečnostní požadavky – Část 13: Zarážecí nářadí); EN 12549:1999+A1:2008 (Akustika - Zkušební předpis pro hluk zarážecího nářadí – Technická metoda); ISO 8662 (Vibrace zarážecího nářadí).



Dr. Jörg Dalhöfer, Výkonný ředitel



Joachim Bauer, osoba zodpovědná za sestavení dokumentace

1 Τεχνικά δεδομένα

3717			
Τύποι ενεργοποίησης:	Μεμονωμένη ενεργοποίηση	Ρύθμιση βάθους:	Όχι
Ύψος/ Μήκος (mm):	240 / 185	Βάρος (χωρίς στοιχεία στερέωσης)(kg):	1,05
Συνιστώμενη πίεση λειτουργίας στο σύστημα τροφοδοσίας πετρεσμένου αέρα (bar):	4 - 7	Κατανάλωση πετρεσμένου αέρα ανά διαδικασία εισαγωγής:	0,16 λίτρα στα 6 bar
Χαρακτηριστικές τιμές θορύβου (κατά EN12549:1999):		$L_{pA, 1s}$ 85 dB(A)	$L_{WA, 1s}$ 98 dB(A) KpA και KWA 2,5 dB(A)
Χαρακτηριστικές τιμές κραδασμών (κατά ISO 8662-11:1999):		a_{hd} 1,46 m/s ²	K_a 1,5 m/s ²
Στοιχεία στερέωσης			Καρφή βυθιζόμενης κεφαλής
Μήκος καρφιών (mm):			12 - 30
Πάχος σύρματος (mm):			0,9 x 7
Πλάτος ράχης (mm):			1,3
Αντικείμενο παράδοσης	Καρφωτικό πετρεσμένου αέρα, γενικές οδηγίες χρήσης, πληροφορίες για τη συγκεκριμένη συσκευή		

2 Υποδείξεις ασφαλείας

Κίνδυνος βαρύτατων σωματικών βλαβών από το καρφωτικό!



Κάθε άτομο που χειρίζεται καρφωτικό πετρεσμένου αέρα πρέπει, πέραν από τις ειδικές πληροφορίες που ακολουθούν για την συσκευή, να έχει διαβάσει και να τηρεί τις γενικές οδηγίες χρήσης για καρφωτικά πετρεσμένου αέρα!

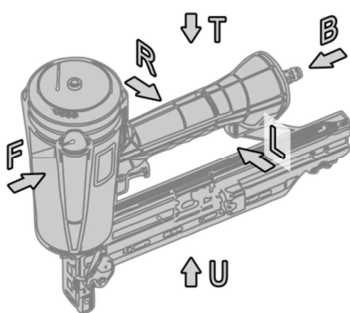


Έχετε πάντα και τα δύο έγγραφα μαζί σε ετοιμότητα χρήσης.

Απαγορεύεται ο χειρισμός της συσκευής χωρίς γνώση των γενικών οδηγιών χρήσης!

Σε περίπτωση που προκύψουν προβλήματα χάνουν την ισχύ τους όλες οι ενδεχόμενες αξιώσεις κατά του κατασκευαστή.

3 Ασφαλής θέση απόθεσης

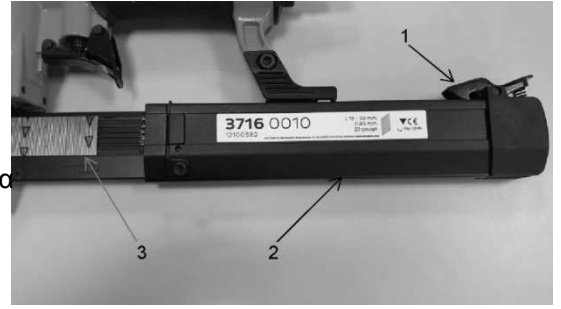


- Όταν δεν χρησιμοποιείτε τη συσκευή μπορείτε να την αποθέτετε στην **αριστερή ή στη δεξιά** πλευρά όπως δείχνει η διπλανή σχηματική εικόνα (βλ. κεφ. 1.3 των γενικών οδηγιών χρήσης).
- Μην** αφήνετε τη συσκευή σε άλλη από τις πλευρές της.
- Ποτέ μην κατευθύνετε τη μύτη καρφώματος προς ανθρώπους ή ζώα, ούτε και όταν αφήνετε το εργαλείο ή το παίρνετε στα χέρια σας.

F	μπροστά	B	πίσω
L	αριστερά	R	δεξιά
T	πάνω	U	κάτω

4 Γέμισμα του γεμιστήρα

- Ελέγξτε τη συμβατότητα των στοιχείων στερέωσης με το καρφωτικό (κεφ. 1).
- Ελέγξτε ότι τα στοιχεία στερέωσης βρίσκονται σε άψογη κατάσταση.
- Αποθέστε το καρφωτικό προσεκτικά στην καθορισμένη ασφαλή θέση (κεφ. 3): Το στόμιο της μύτης καρφώματος δεν επιτρέπεται να κατευθύνεται σε κανένα άτομο. Η σκανδάλη και η ασφάλεια σκανδάλης δεν πρέπει να μπορούν να πατηθούν κατά λάθος.
- Με το κουμπί ασφάλισης 1 απασφαλίστε το συρτάρι γεμιστήρα 2 και σπρώξτε το προς τα πίσω. Εισάγετε στο γεμιστήρα 3 τα ακέφαλα καρφιά με τις μύτες προς το κάτω μέρος. Κατόπιν σπρώξτε πάλι το συρτάρι γεμιστήρα 2 προς τα εμπρός.



5 Δήλωση συμμόρφωσης ΕΕ

Ο κατασκευαστής ή εισαγωγέας, η εταιρεία BeA GmbH, για διεύθυνση ανατρέξτε στο εξώφυλλο, δηλώνει με αποκλειστική του ευθύνη, ότι το παρόν προϊόν συμμορφώνεται με όλες τις σχετικές διατάξεις της Οδηγίας περί μηχανημάτων 2006/42/ΕΚ. Τα εφαρμοσμένα πρότυπα είναι: EN ISO 12100:2010 (Ασφάλεια μηχανών), ISO 11148-13:2017-11 (Μη ηλεκτρικά μηχανήματα χειρός - εργαλεία οδήγησης στερεωτικών), EN 12549:1999+A1:2008 (Κώδικας δοκιμής θορύβου εργαλείων οδήγησης στερεωτικών), ISO 8662 (Κραδασμοί σε σφύρες ήλωσης).



Dr. Jörg Dalhöfer, Διευθύνων Σύμβουλος



Joachim Bauer, Υπεύθυνος τεκμηρίωσης

1 Technické údaje

			3717
Druhy spúšťania:	Samostatná aktivácia	Nastavenie hĺbky:	nie
Výška/dĺžka (mm):	240 / 185	Hmotnosť (bez spojovacieho prostriedku)(kg):	1,05
Odporúčaný prevádzkový tlak zásobovania stlačeným vzduchom (bar):	4 - 7	Spotreba stlačeného vzduchu na jedno nastrelenie:	0,16 l pri 6 bar
Hlukové parametre (podľa EN12549:1999):	$L_{pA, 1s}$ 85 dB(A)	$L_{WA, 1s}$ 98 dB(A)	K pA a K WA 2,5 dB(A)
Parametre vibrácií (podľa ISO 8662-11:1999):	a_{hd} 1,46 m/s ²	K_a 1,5 m/s ²	
Spojovací prostriedok			Klinec so zápuštnou hlavou
Dĺžka (mm):			12 - 30
Hrúbka drôtu (mm):			0,9 x 7
Šírka chrbta (mm):			1,3
Rozsah dodávky	Pneumatická klincovačka, Všeobecný návod na obsluhu, Doplňujúce informácie špecifické pre prístroj		

2 Bezpečnostné upozornenia



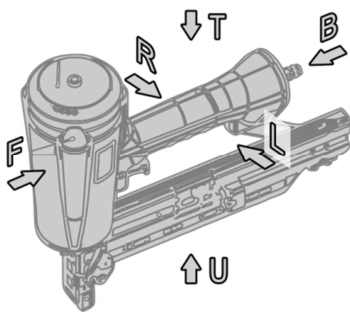
Nebezpečenstvo ťažkých zranení používaním klincovačky!

Každá osoba, ktorá obsluhuje pneumatickú klincovačku, si musí okrem nasledujúcich informácií špecifických pre daný prístroj prečítať aj všeobecný návod na obsluhu pre pneumatickú klincovačku a porozumieť jeho obsahu! Majte vždy pripravené obidva dokumenty.



Obsluha prístroja bez znalostí všeobecného návodu na obsluhu je zakázaná!
Pri vzniknutých problémoch zanikajú všetky prípadné nároky voči výrobcovi.

3 Bezpečná pokojová poloha

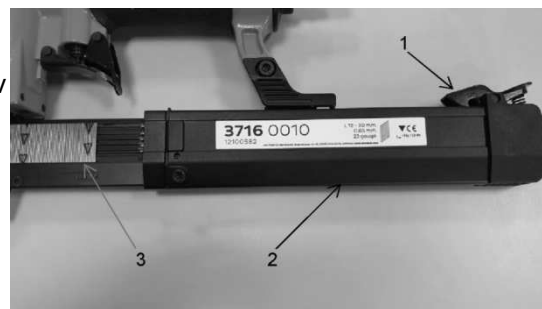


- Pri nečinnosti odložte prístroj na **ľavú alebo pravú** stranu podľa nižšie uvedeného symbolického obrázka (pozri kap. 1.3 všeobecného návodu na obsluhu).
- **Neodkladajte** prístroj na niektorú z iných strán.
- Nikdy nesmeruje nastreľovacie zariadenie na osoby alebo zvieratá ani pri odkladaní a uchopovaní.

F	<i>vpredú</i>	B	<i>vzadu</i>
L	<i>vľavo</i>	R	<i>vpravo</i>
T	<i>hore</i>	U	<i>dole</i>

4 Naplnenie zásobníka

- Skontrolujte, aby spojovacie prostriedky a kľincovačka boli kompatibilné (napr. 1).
- Skontrolujte spojovacie prostriedky s ohľadom na bezchybný stav prístroja.
- Opatrne odložte kľincovačku do určenej bezpečnej pokojovej polohy (kap. 3): Vyústenie nastreľovacieho náradia nesmie byť nasmerované na osoby. Spúšťač a vypínacia poistka sa nesmú stlačiť omylom.
- Stlačte západku 1 a posuňte kryt zásobníka 2 smerom dozadu. Kľince so zápusťou hlavou vložte do zásobníka špičkou nadol, pričom hlavička musí zapadnúť do drážok zásobníka 3. Následne posuňte kryt zásobníka 2 smerom dopredu.



5 EÚ vyhlásenie o zhode

Výrobca, resp. dovozca, spoločnosť BeA GmbH, adresa pozri na titulnej strane, vyhlasuje na vlastnú zodpovednosť, že tento výrobok spĺňa všetky platné ustanovenia smernice 2006/42/ES o strojových zariadeniach. Aplikované normy sú: EN ISO 12100:2010 (Bezpečnosť strojov); ISO 11148-13:2017-11 (Neelektrické ručné náradie - nastreľovacie náradie); EN 12549:1999+A1:2008 (Skúšobný predpis na meranie hluku nastreľovacieho náradia); ISO 8662 (Vibrácie na nastreľovacom náradí).



Dr. Jörg Dalhöfer, Výkonný riaditeľ





Joachim Bauer, osoba zodpovedná za dokumentáciu

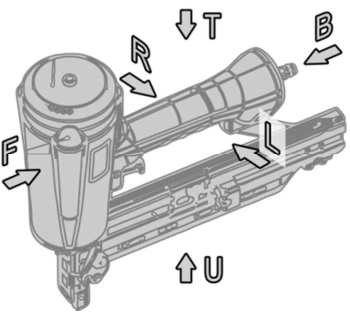
1 Date tehnice

			3717
Tipuri de declanșare:	Declanșare unică	Reglarea adâncimii:	nu
Înălțime/lungime (mm):	240 / 185	Masa (fără capse/cuie)(kg):	1,05
Presiunea de lucru recomandată pentru alimentarea cu aer comprimat (bar):	4 - 7	Consumul de aer comprimat pe fiecare proces de fixare:	0,16 l la 6 bar
Valori caracteristice pentru zgomot (conform EN12549:1999):	$L_{pA, 1s}$ 85 dB(A)	$L_{WA, 1s}$ 98 dB(A)	K pA și K WA 2,5 dB(A)
Valori caracteristice pentru vibrații (conform ISO 8662-11:1999):	a_{hd} 1,46 m/s ²	K_a 1,5 m/s ²	
Mijloacele de îmbinare			Cui cu cap înecat
Lungimea cuiului (mm):			12 - 30
Grosime sârmă (mm):			0,9 x 7
Lățime spate (mm):			1,3
Volumul de livrare	Capsator/pistol cu aer comprimat, manualul general de exploatare, informațiile specifice aparatului		

2 Indicații de securitate

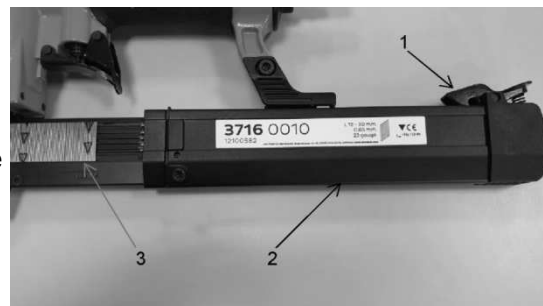
	<p>Pericol de vătămări grave provocat de capsator/pistol!</p> <p>Fiecare persoană care operează cu o capsator/pistolul trebuie să fi citit și înțeles și trebuie să urmeze, pe lângă următoarele informații specifice aparatului, și manualul general de exploatare pentru mașina de bătut cuie cu aer comprimat!</p> <p>Țineți în permanență împreună ambele documente la îndemână.</p>
	<p>Este interzisă operarea cu aparatul fără cunoașterea manualului general de exploatare!</p> <p>Problemele rezultate sting toate eventualele pretenții față de producătorul mașinii de bătut cuie.</p>

3 Poziție sigură de depunere

	<ul style="list-style-type: none"> Dacă nu folosiți aparatul, puneți-l pe partea stângă sau dreaptă conform imaginii simbolice alăturate (v. Cap. 1.3 din manualul general de exploatare). Nu puneți aparatul pe una din celelalte părți. Nu îndreptați niciodată aparatul spre oameni sau animale, nici în poziția de repaus sau preluare. 		
F	<i>față</i>	B	<i>spate</i>
L	<i>stânga</i>	R	<i>dreapta</i>
T	<i>sus</i>	U	<i>jos</i>

4 Încărcarea magaziei

- Verificați compatibilitatea uneltei cu capsele/cuiile (capitolul 1).
- Verificați starea capselor/cuiilor.
- Puneți mașina de bătut cuie cu precauție în poziția repaus, în siguranță (cap. 3): Nu este permis ca ciocul fie îndreptat spre nici o persoană. Nu este permis ca trăgaciul și siguranța de declanșare să poată fi acționate din greșeală.
- Acționați butonul de oprire 1 și împingeți apărătoarea magaziei 2 spre înapoi. Așezați cuiile cu vârful în partea de jos în magazia 3. Apoi împingeți apărătoarea magaziei 2 spre înainte.



5 Declarație de conformitate UE

Producătorul, respectiv importatorul, BeA GmbH, adresa v. coperta interioară, declară pe proprie răspundere că produsul de față corespunde tuturor dispozițiilor în vigoare din Directiva privind echipamentele tehnice 2006/42/CE. Normele aplicate sunt: EN ISO 12100:2010 (Securitatea mașinilor); ISO 11148-13:2017-11 (Mașinile - aparatele de introducere prin percuție ne-electrice portabile); EN 12549:1999+A1:2008 (Procedee de măsurare a zgomotului la aparatele de introducere prin percuție); ISO 8662 (Vibrațiile la aparatele de introducere prin percuție).



Dr. Jörg Dalhöfer, Director general



Joachim Bauer, responsabil cu documentația

1 Технические характеристики

3717			
Способы срабатывания:	Одиночное последовательное срабатывание	Настройка глубины забивания:	Нет
Высота/длина (мм):	240 / 185	Вес (без крепежных элементов)(kg):	1,05
Мин./макс. рабочее давление пневматической системы (bar):	4 - 7	Расход сжатого воздуха при каждой процедуре забивания:	0,16 л при 6 bar
Шумообразование (согласно EN12549:1999):	$L_{pA, 1s}$ 85 dB(A)	$L_{WA, 1s}$ 98 dB(A)	K_{pA} и K_{WA} 2,5 dB(A)
Значения вибрации (согласно ISO 8662-11:1999):	a_{nd} 1,46 m/s ²	K_a 1,5 m/s ²	
Крепеж	Финишный гвоздь		
Длина гвоздя (мм):	12 - 30		
Сечение проволоки (мм):	0,9 x 7		
Ширина спинки (мм):	1,3		
Комплект поставки	Пневматический пистолет, общее руководство по эксплуатации, информация о конкретном устройстве		

2 Правила техники безопасности

Угроза получения серьезных травм пневматическим пистолетом!



Все лица, работающие с пневматическим пистолетом, должны прочесть, понять и выполнять следующую инструкцию по данному устройству, а также общее руководство по эксплуатации пневматических пистолетов!

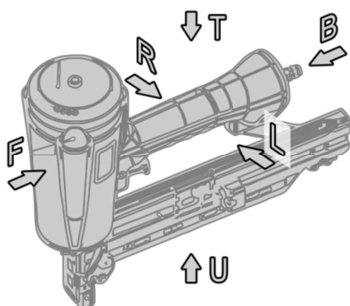
Оба документа всегда должны находиться под рукой.



Запрещается работать с устройством, не изучив общее руководство по эксплуатации!

При возникновении проблем без ознакомления с данной инструкцией все гарантийные обязательства изготовителя в отношении инструмента теряют силу.

3 Безопасное положение для хранения

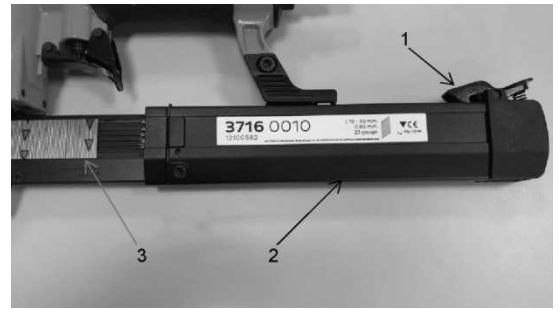


- Положите неиспользуемое устройство на **левый или правый бок** согласно приведенному здесь схематическому изображению (см. главу 1.3 общего руководства по эксплуатации).
- **Не** кладите устройство на другие стороны.
- Не направляйте ствол на людей или животных даже в неработающем положении.

F	<i>спереди</i>	B	<i>сзади</i>
L	<i>слева</i>	R	<i>справа</i>
T	<i>сверху</i>	U	<i>снизу</i>

4 Загрузка магазина

- Проверьте целостность крепежных элементов.
- Осторожно положите пневматический пистолет в указанное безопасное положение (глава 3). Ствол не должен быть направлен на людей. Не допускайте случайного нажатия спускового курка и снятия с предохранителя.
- Нажмите на фиксатор податчика магазина и потяните его назад для блокировки.
- Нажмите кнопку фиксатора 1 и сдвиньте крышку магазина 2 назад. Вложите штифты остриём вниз в магазин 3. Затем сдвиньте крышку магазина 2 вперед.



5 Декларация соответствия стандартам ЕС

Изготовитель или импортер, компания VeA GmbH, адрес см. титульный лист, заявляет под собственную ответственность, что данное изделие отвечает соответствующим требованиям Директивы по машинному оборудованию 2006/42/ЕС. Применяемые нормы: EN ISO 12100:2010 (Безопасность инструментов); ISO 11148-13:2017-11 (Инструменты ручные неэлектрические с механическим приводом. Инструменты для забивания крепежных изделий); EN 12549:1999+A1:2008 (Методы измерения шума инструмента для забивания крепежных изделий); ISO 8662 (Вибрация на инструментах для забивания крепежных изделий).



Dr. Jörg Dalhöfer, Управляющий директор



Joachim Bauer, ответственный за документацию

1 Güvenlik talimatları Teknik Veriler

			3717
Tetikleme türleri:	Tekli tetikleme	Derinlik ayarı:	№
Yükseklik/Uzunluk (mm):	240 / 185	Ağırlık (bağlantı aracı olmadan)(kg):	1,05
Basınçlı hava beslemesi tavsiye edilen işletme basıncı (bar):	4 - 7	Sabitleme işlemine göre basınçlı hava tüketimi:	0,16 l da 6 bar
Gürültü değerleri (EN12549:1999 uyarınca):	$L_{pA, 1s}$ 85 dB(A)	$L_{WA, 1s}$ 98 dB(A)	K pA ve K WA 2,5 dB(A)
Titreşim değerleri (ISO 8662-11:1999):	a_{hd} 1,46 m/s ²	K_a 1,5 m/s ²	
Bağlantı aracı			Başlı çivi
Uzunluk(mm):			12 - 30
Tel kalınlığı (mm):			0,9 x 7
Zımba genişliği (mm):			1,3
Teslimat kapsamı	Hava tazyikli çivi tabancası, genel kullanım kılavuzu, cihaza özgü bilgiler		

2 Güvenlik talimatları



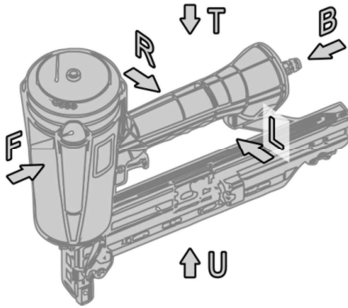
Çivi tabancaları nedeniyle ciddi yaralanma tehlikesi!

Hava tazyikli çivi tabancası kullanan herkes, aşağıdaki cihaza özgü bilgilerin yanı sıra hava tazyikli çivi tabancasının genel kullanım kılavuzunu da okumuş ve anlamış olmalıdır ve buna uymalıdır! Her iki dokümanı da her zaman ulaşılabilir bir yerde bir arada tutun.



Cihazın, genel kullanım kılavuzunu bilmeden kullanılması yasaktır! Ortaya çıkan sorunlarda üreticiye karşı olan tüm olası talepler ortadan kalkar.

3 Güvenli bırakma pozisyonu

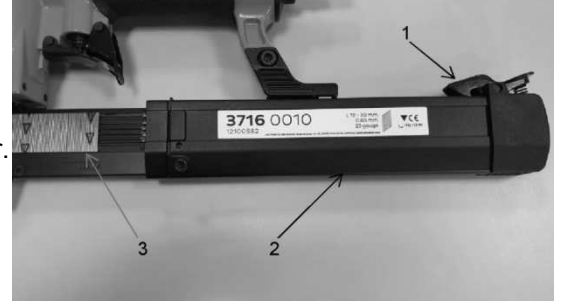


- Cihazı kullanmadığınızda, yandaki sembol resmine göre **sol veya sağ** tarafa koyun (bkz. genel kullanım kılavuzu Bölüm 1.3).
- Cihazı diğer taraflardan birine **koymayın**.
- Sabitleyici, koyarken de alırken de asla kişilere veya hayvanlara yöneltmeyin.

F	ön	B	arka
U	sol	R	sağ
T	üst	U	alt

4 Haznenin doldurulması

- Bağlantı aracının ve çivi tabancasının birbirine uygun olup olmadığını kontrol edin (Bölüm 1).
- Bağlantı aracını kusursuz durum bakımından kontrol edin.
- Çivi tabancasını dikkatli bir şekilde güvenli bir pozisyona koyun (Bölüm 3): Sabitleyicinin ağızı hiçbir kişiye doğrultulmamış olmalıdır. Tetikleyici ve tetikleme emniyeti yanlışlıkla devreye alınmamalıdır.
- Mandallı düğmeye (1) basıp magazin kapağını (2) arkaya doğru itin. Çivileri alt uçlarıyla magazine (3) yerleştirin. Ardından magazin kapağını (2) ileri doğru itin.



5 AB uygunluk beyanı

Üretici veya ithalatçı, BeA GmbH tek başına sorumlu olarak, bu ürünün 2006/42/AT sayılı Makine Yönetmeliği'nin ilgili tüm hükümlerine uygun olduğunu beyan eder. Uygulanan standartlar: EN ISO 12100:2010 (Makine güvenliği); ISO 11148-13:2017-11 (Elde taşınan elektrikli olmayan makineler - tokmaklar); EN 12549: 1999 + A1:2008 (Sabitleme cihazları için gürültü testi yöntemleri); ISO 8662 (Sabitleme cihazlarında titreşimler).



Dr. Jörg Dalhöfer, Genel müdür




Joachim Bauer, Dokümantasyon sorumlusu


1 Dados técnicos

			3717
Tipos de disparo:	Disparo simples	Regulagem da profundidade:	Não
Altura / Comprimento (mm):	240 / 185	Peso (sem fixadores)(kg):	1,05
Pressão de trabalho recomendada da alimentação de ar comprimido (bar):	4 - 7	Consumo de ar comprimido por operação de penetração:	0,16 l por 6 bar
Valores característicos de ruído (segundo EN12549:1999):	$L_{pA, 1s}$ 85 dB(A)	$L_{WA, 1s}$ 98 dB(A)	K pA e K WA 2,5 dB(A)
Valores característicos de vibração (segundo ISO 8662-11:1999):	a_{hd} 1,46 m/s ²		K_a 1,5 m/s ²
Fixadores	Pregos de acabamento		
Comprimento dos pregos (mm):	12 - 30		
Diâmetro da haste (mm):	0,9 x 7		
Largura da coroa (mm):	1,3		
Âmbito do fornecimento	Pregadora pneumática, Manual de Operação Geral, Informações Específicas do Aparelho		

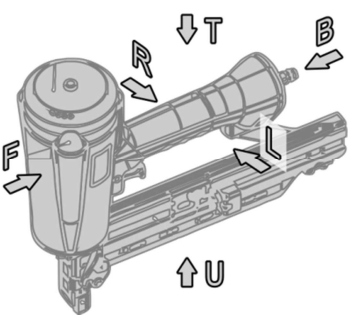
2 Indicações de segurança

Perigo de ferimentos muito graves causados pela pregadora!

 Todas as pessoas que operarem uma pregadora pneumática devem ter lido, compreendido e de cumprir as seguintes informações específicas do aparelho, bem como o Manual de Operação Geral! Mantenha sempre estes dois documentos juntos e à mão.

 É proibido operar o aparelho sem ter tomado conhecimento do Manual de Operação Geral! Caso tal aconteça e se ocorrerem problemas, deixarão de ser válidas quaisquer reivindicações de responsabilidade perante o fabricante.

3 Posição de apoio segura

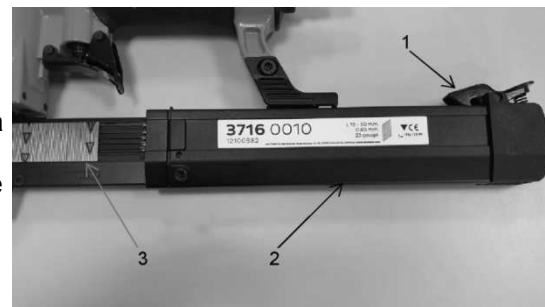


- Quando o aparelho não estiver em uso, apoie-o sobre o lado **esquerdo ou direito** de acordo com a figura ao lado (ver cap. 1.3 do manual geral de operação).
- Não** pouse o aparelho sobre o outro lado.
- Ao pousar e levantar o aparelho, também nunca apontar a ponta de penetração na direção de pessoas ou animais.

F <i>frente</i>	B <i>trás</i>
L <i>esquerda</i>	R <i>direita</i>
T <i>cima</i>	U <i>baixo</i>

4 Enchimento do carregador

- Certifique-se de que os fixadores e a pregadora são compatíveis (cap. 1).
- Verificar se os fixadores se encontram em bom estado.
- Pousar a pregadora cuidadosamente na posição segura estipulada (cap. 3): A ponta de penetração não pode ser apontada na direção de pessoas. Não deve ser possível acionar por acidente o gatilho e a proteção de disparo.
- Acionar o botão de retenção 1 e fazer deslizar a tampa do carregador 2 para trás. Colocar os pregos tipo T com as pontas para baixo no carregador 3. Em seguida, fazer deslizar a tampa do carregador 2 para a frente.



5 Declaração de Conformidade UE

O fabricante ou importador, a BeA GmbH, morada ver folha de título, declara sob sua inteira responsabilidade que o produto indicado em seguida cumpre todas as disposições aplicáveis da Diretiva de Máquinas 2006/42/CE. As normas aplicáveis são as seguintes: EN ISO 12100:2010 (Segurança de máquinas); ISO 11148-13:2017-11 (Ferramentas portáteis com motor não elétrico - Ferramentas de aparafusamento de parafusos); EN 12549:1999+A1:2008 (Código de ensaio de ruído para ferramentas orientadoras de elementos de fixação); ISO 8662 (Vibrações em ferramentas orientadoras de elementos de fixação).



Dr. Jörg Dalhöfer, Director executivo




Joachim Bauer, Responsável pela Documentação


1 Технически данни

3717			
Видове задействане:	еднократно задействане	Настройка на дълбочината:	Не
Височина/дължина (mm):	240 / 185	Тегло (без свързващи елементи)(kg):	1,05
Препоръчително работно налягане при захранване със съгъстен въздух (bar):	4 - 7	Консумация на съгъстен въздух при забиване:	0,16 л при 6 bar
Акустични характеристики (съгласно EN12549:1999):	$L_{pA, 1s}$ 85 dB(A)	$L_{WA, 1s}$ 98 dB(A)	K_{pA} и K_{WA} 2,5 dB(A)
Стойности на вибрациите (съгласно ISO 8662-11:1999):	a_{nd} 1,46 m/s ²		K_a 1,5 m/s ²
Свързващи елементи			Пирон със скрита глава
Дължина на пилона (mm):			12 - 30
Размер на телът (mm):			0,9 x 7
Ширина на гърба (mm):			1,3
Обхват на доставката	Пневматичен пистолет за пирони, общо ръководство за експлоатация, специфична за уреда информация		

2 Указания за безопасност

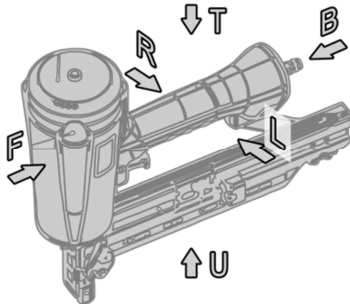
Опасност от най-сериозни наранявания от пистолета за пирони!

 Всеки, който работи с пневматичния пистолет за пирони, освен посочената по-долу информация, специфична за уреда, трябва да прочете, разбере и спазва общото ръководство за експлоатация на пневматичния пистолет за пирони!

 Винаги дръжте и двата документа на леснодостъпно място.

Работата с уреда без познаване на общото ръководство за експлоатация е забранена!
При възникване на проблеми всички евентуални претенции към производителя отпадат.

3 Безопасна позиция на съхранение

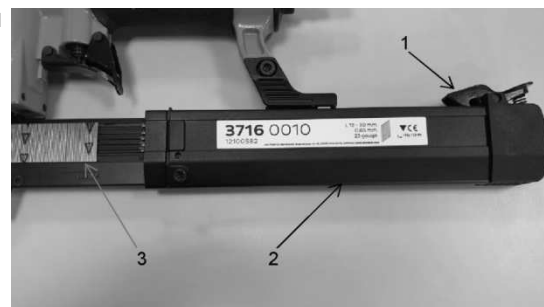


- Когато не го използвате, оставете уреда на **лявата или дясната** страна съгласно съседната фигура със символи (вж. гл. 1.3 на общото ръководство за експлоатация).
- **Не** оставайте уреда на друга страна.
- При оставяне или вземане никога не насочвайте дулото на пистолета към хора или животни.

F	<i>напред</i>	B	<i>назад</i>
L	<i>наляво</i>	R	<i>надясно</i>
T	<i>нагоре</i>	U	<i>надолу</i>

4 Зареждане на магазина

- Проверете дали свързващите елементи и пистолета за пирони са съвместими (гл. 1).
- Проверете свързващите елементи за безупречно състояние.
- Внимателно оставете пистолета за пирони в сигурно положение (гл. 3): Дулото на пистолета за пирони не трябва да бъде насочван към хора. Спусъкът и затворът не трябва да се задействат по невнимание.
- Натиснете бутона за спиране 1 и преместете капака на магазина 2 назад. Поставете пироните със затваряща глава с върха надолу в магазина 3. След това преместете капака на магазина 2 напред.



5 Декларация за съответствие на ЕС

Производителят, респ. вносителят, VeA GmbH, за адреса вж. заглавната страница, декларира на своя собствена отговорност, че този продукт отговаря на всички съответни разпоредби на директива 2006/42/ЕО относно машините. Приложими стандарти са: EN ISO 12100:2010 (Безопасност на машините); ISO 11148-13:2017-11 (Ръчно държани неелектрически машини - инструменти за свързване); EN 12549:1999+A1:2008 (Методи за определяне на шума на инструменти за свързване); ISO 8662 (Вибрации на инструментите за свързване).



Dr. Jörg Dalhöfer, Управляващ директор




Joachim Bauer, служител, отговорен за изготвяне на техническата документация


1 Tehnički podaci

3717			
Načini aktiviranja:	Pojedinačna aktivacija	Podešavanje dubine:	ne
Visina/dužina (mm):	240 / 185	Težina (bez spojnog sredstva)(kg):	1,05
Preporučeni radni pritisak pneumatskog napajanja (bar):	4 - 7	Potrošnja komprimovanog vazduha po jednom zabijanju:	0,16 l na 6 bar
Karakteristične vrednosti buke (prema EN12549:1999):	$L_{pA, 1s}$ 85 dB(A)	$L_{WA, 1s}$ 98 dB(A)	K pA i K WA 2,5 dB(A)
Karakteristične vrednosti vibracije (ISO 8662-11:1999):	a_{hd} 1,46 m/s ²		K_a 1,5 m/s ²
Spojno sredstvo			Ekser sa upuštenom glavom
Dužina eksera (mm):			12 - 30
Debljina žice (mm):			0,9 x 7
Širina leđa (mm):			1,3
Obim isporuke	Pneumatska heftalica, opšte uputstvo za upotrebu, informacije specifične za uređaj		

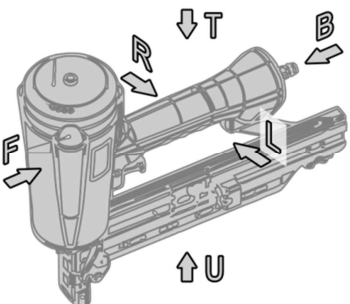
2 Bezbednosne napomene

Opasnost od najtežih povreda putem pištolja za eksere!

 Svaka osoba, koja rukuje pneumatskom heftalicom, pored sledećih informacija specifičnih za uređaj mora da je pročitala i razumela opšte uputstvo za upotrebu pneumatske heftalice i mora da ga sledi! Uvek čuvajte oba dokumenta zajedno spremna za upotrebu.

 Rukovanje uređajem bez poznavanja opšteg uputstva za upotrebu je zabranjeno! U slučaju problema koji nastanu usled tako nečeg prestaju da važe sva eventualna prava u odnosu na proizvođača.

3 Bezbedan položaj odlaganja

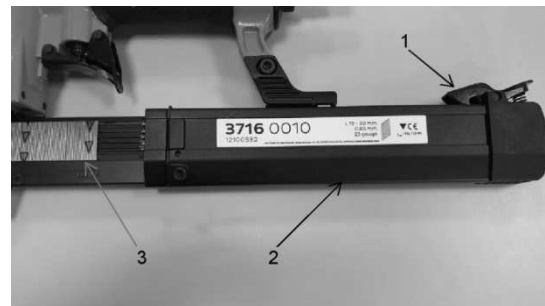


- U slučaju nekorišćenja odložite uređaj na **levoj ili desnoj** strani u skladu sa slikom simbola pored (v. pog. 1.3 opšteg uputstva za upotrebu).
- Ne** odlagati uređaj na jednoj od ostalih strana.
- Ni prilikom odlaganja ili podizanja nikada nemojte da usmeravate zabijač na ljude ili životinje.

F <i>spređa</i>	B <i>pozadi</i>
L <i>levo</i>	R <i>desno</i>
T <i>gore</i>	U <i>dole</i>

4 Punjenje magacina

- Proveriti, da li spojna sredstva i heftalica odgovaraju jedno drugom (pog. 1).
- Proveriti spojna sredstva na besprekorno stanje.
- Heftalicu oprezno odložiti u utvrđenoj bezbednoj poziciji (pog. 3): Izlazni otvor zabijača ne sme da bude usmeren ka bilo kojoj osobi. Aktivator i aktivacioni osigurač ne smeju da imaju mogućnost slučajnog pritiskanja.
- Pritisnuti dugme za naleganje 1 i gurnuti poklopac magacina 2 unazad. Eksere sa sabijenom glavom sa vrhovima okrenutim na dole staviti u magacin 3. Zatim gurnuti poklopac magacina 2 napred.



5 EU izjava o usklađenosti

Proizvođač odn. uvoznik, BeA GmbH, adresu v. na naslovnoj strani, izjavljuje pod punom odgovornošću, da je predmetni proizvod u skladu sa svim važećim odredbama direktive o mašinama 2006/42/EZ. Primenjeni standardi su: EN ISO 12100:2010 (bezbednost v. mašine); ISO 11148-13:2017-11 (ručne neel. mašine - Zabijači); EN 12549:1999+A1:2008 (postupak merenja buke zabijača); ISO 8662 (vibracije na zabijačima).



Dr. Jörg Dalhöfer, Direktor menadžmenta




Joachim Bauer, odgovoran za dokumentaciju


1 Tekniske data

			3717
Utløsertyper:	Enkeltutløsning	Dybdeinnstilling:	nei
Høyde / lengde (mm):	240 / 185	Vekt (uten festemiddel)(kg):	1,05
Anbefalt driftstrykk trykkluftforsyning (bar):	4 - 7	Trykkluftforbruk per skudd:	0,16 l ved 6 bar
Støyverdier (iht. EN12549:1999):	$L_{pA, 1s}$ 85 dB(A)	$L_{WA, 1s}$ 98 dB(A)	K pA og K WA 2,5 dB(A)
Vibrasjonsverdier (iht. ISO 8662-11:1999):	a_{hd} 1,46 m/s ²	K_a 1,5 m/s ²	
Festemiddel			Dykkertspiker
Spikerlengde (mm):			12 - 30
Trådtykkelse (mm):			0,9 x 7
Ryggbredde (mm):			1,3
Leveringomfang	Trykkluft-spikerpistol, generell bruksanvisning, apparat-spesifikke informasjoner		

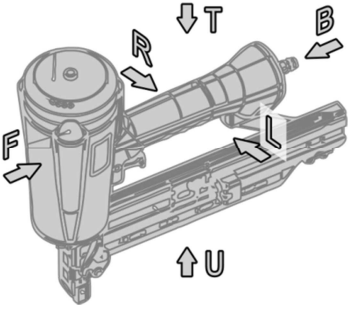
2 Sikkerhetsanvisninger

 **Fare for alvorlige personskader grunnet spikerpistoler!**

Hver person som bruker en trykkluft-spikerpistol må i tillegg til følgende apparat-spesifikke informasjoner også ha lest og forstått den generelle bruksanvisningen for trykkluft-spikerpistoler og følge dem!
Begge dokumentene skal til enhver tid være tilgjengelige.

 En betjening av apparatet uten kunnskap til den generelle bruksanvisningen er forbudt!
Fravikes dette bortfaller alle eventuelle krav overfor produsenten.

3 Sikker lagringsposisjon

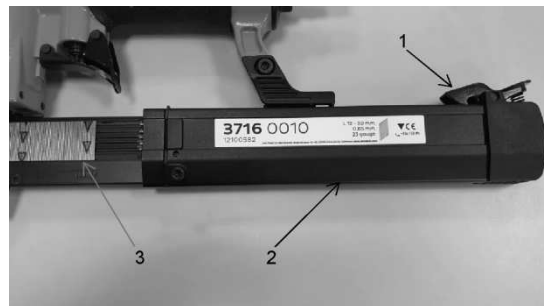


- Hvis du ikke bruker verktøyet må du legge det på **venstre eller høyre** side tilsvarende symbolbildet ved siden av (se kap. 1.3 til den generelle bruksanvisningen).
- Apparatet må **ikke** legges ned på en av de andre sidene.
- Aldri rett verktøyet ved nedlegging og henting mot personer eller dyr..

F	<i>foran</i>	B	<i>bak</i>
L	venstre	R	høyre
T	<i>oppe</i>	U	<i>nede</i>

4 Påfylling av magasinet

- Kontroller at forbruk og spikerpistol passer til hverandre (kap. 1).
- Kontroller at forbruket er i feilfri tilstand.
- Legg spikerpistolen forsiktig ned i fastlagt sikker posisjon (kap. 3): Åpningen til verktøyet må ikke være rettet mot en person. Utløseren og utløserikringen må ikke kunne betjenes utilsiktet.
- Trykk låseknappen 1 og skyv magasindekselet 2 bakover. Legg pikeren med spissene nedover inn i magasinet 3. Skyv deretter magasindekselet 2 forover.



5 EU-samsvarserklæring

Produsenten eller importøren, BeA GmbH, adresse se forside, erklærer på eget ansvar at det foreliggende produktet tilsvare alle gjeldende bestemmelser til maskindirektiv 2006/42/EF. Anvendte standarder er: EN ISO 12100:2010 (sikkerhet av maskiner); ISO 11148-13:2017-11 (håndholdte ikke-el. maskiner - inndrivingsapparater); EN 12549:1999+A1:2008 (støymålingsprosedyre inndrivingsapparater); ISO 8662 (vibrasjoner på inndrivingsapparater).



Dr. Jörg Dalhöfer, Administrerende direktør



Joachim Bauer, Dokumentasjonsansvarlig