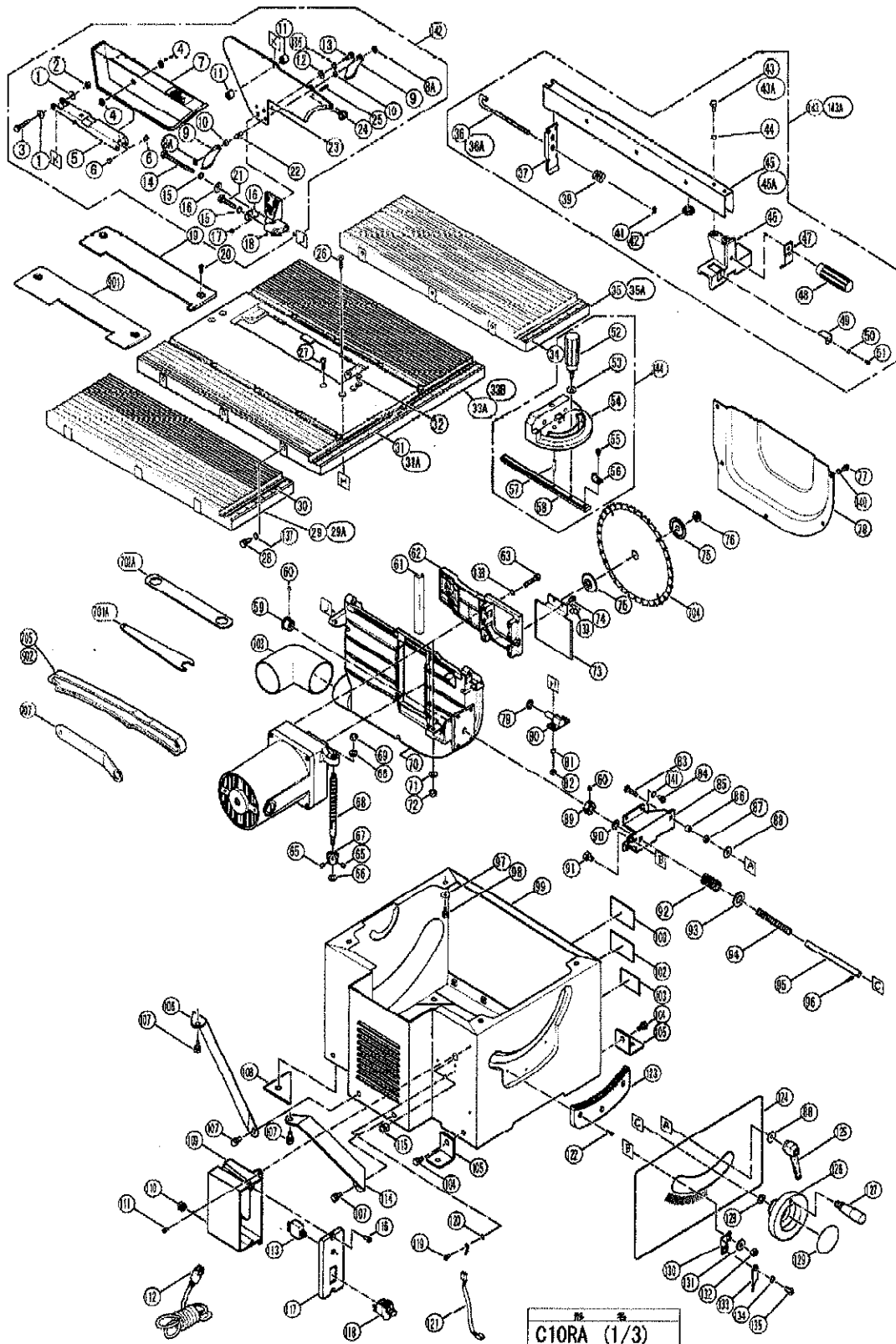


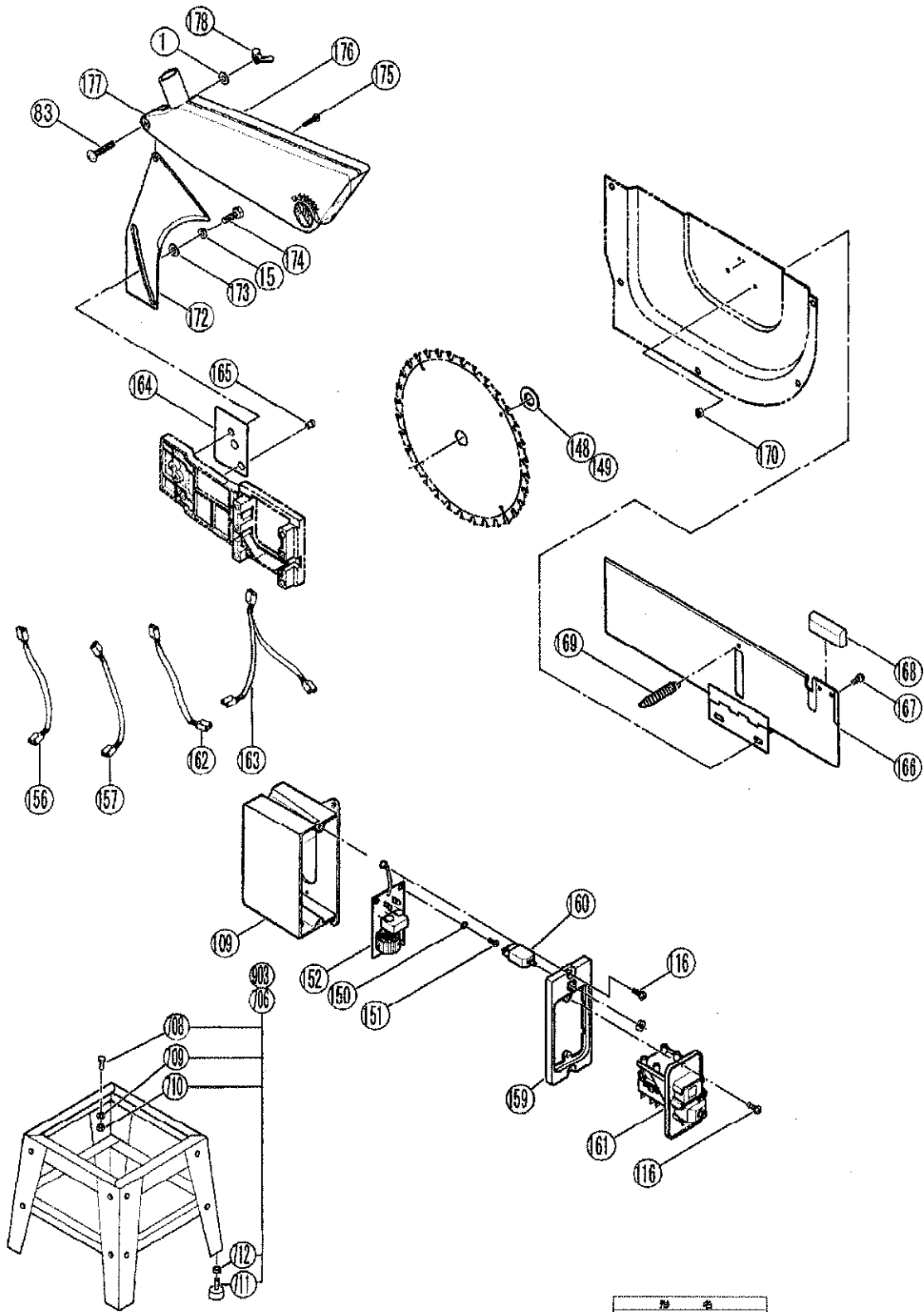
Hitachi Power Tool Parts List

SVG Exploded Diagram
TABLE SAW C 10RA



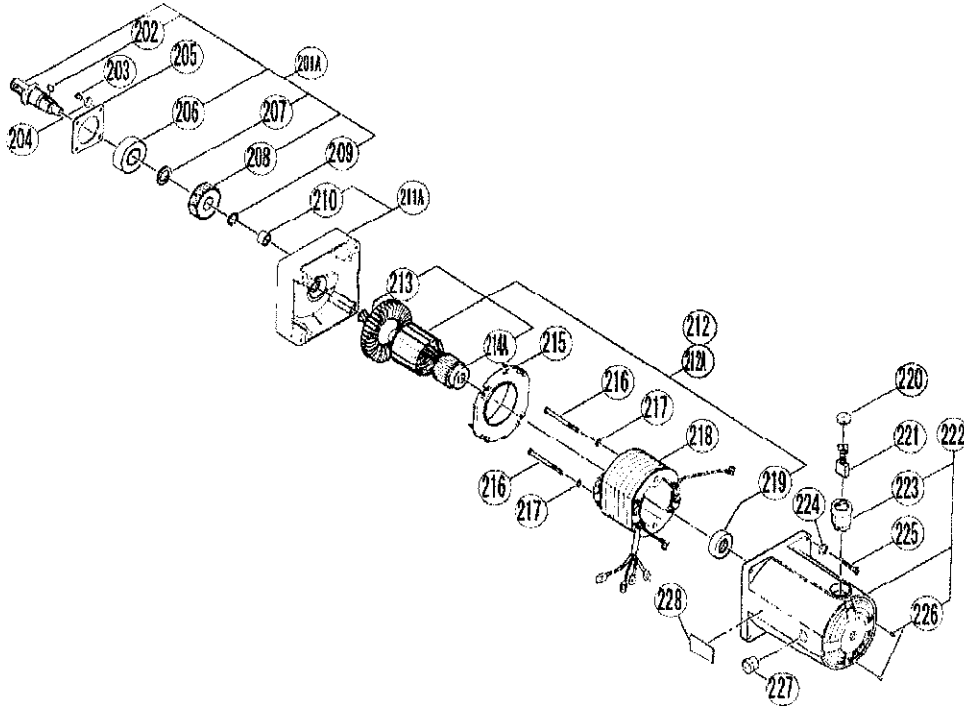
Hitachi Power Tool Parts List

SVG Exploded Diagram
TABLE SAW C 10RA



Hitachi Power Tool Parts List

SVG Exploded Diagram
TABLE SAW C 10RA



TEILE

Pos. Nr.	Art.Nr.	BESCHREIBUNG	STÜCK Nr.	KOMMENTAR
1	314473	FLÄCHENSCHIBE M6 C10RA	2	FOR USA,AUS,NZL
* 1	314473	FLÄCHENSCHIBE M6 C10RA	1	FOR GBR,FRG,BEL,ITA,HOL,FRA,ESP,NOR
2	314474		1	FOR USA,AUS,NZL
3	949644	SCHRAUBE M6X40 (10ST) CG18DL	1	FOR USA,AUS,NZL
4	314476		2	FOR USA,AUS,NZL
5	314477		1	FOR USA,AUS,NZL
6	314478		2	FOR USA,AUS,NZL
7	314479	BLATTSCHUTZ C10RA	1	FOR USA,AUS,NZL
8A	314476		2	FOR USA,AUS,NZL
9	314444		2	FOR USA,AUS,NZL
10	314445		2	FOR USA,AUS,NZL
11	314480		2	FOR USA,AUS,NZL
12	973361	UNTERLEGSCHIBE C10RA	2	FOR USA,AUS,NZL
13	949613	SCHRAUBE M6X10 (10ST)	2	FOR USA,AUS,NZL
14	314482		1	FOR USA,AUS,NZL
15	949455	Federschelbe M6 (10ST), C8FSHE, C8FSE, CG18DAL, CG1	2	FOR USA,AUS,NZL
* 15	949455	Federschelbe M6 (10ST), C8FSHE, C8FSE, CG18DAL, CG1	1	FOR GBR,FRG,BEL,ITA,HOL,FRA,ESP,NOR
16	949432	Unterlegscheibe M6 (10ST), C 8FSHE, C8FSE, CG18DL	2	FOR USA,AUS,NZL
17	949556	MUTTER M6 (10ST) CG18DL	2	FOR USA,AUS,NZL
18	314483		1	FOR USA,AUS,NZL
19	314484		1	FOR USA,AUS,NZL
19	317168	TISCHEINLAGE C10RA	1	FOR GBR,FRG,BEL,ITA,HOL,FRA,ESP,NOR
20	949235	+KOPFSCHRAUBE M5X 8 (10ST)	2	FOR USA,AUS,NZL
20	949334	SENKKOPFSCHRAUBE M5X16 (10ST)	2	FOR GBR,FRG,BEL,ITA,HOL,FRA,ESP,NOR
21	949803	SCHRAUBE M6X35 (10ST)	1	FOR USA,AUS,NZL
22	314446		1	FOR USA,AUS,NZL
23	314485	Spaltkeil C10RA	1	FOR USA,AUS,NZL
24	314447		1	FOR USA,AUS,NZL
25	949870		1	FOR USA,AUS,NZL
26	949342	Senkkopfschraube M6X25 (10ST), C8FSHE, C8FSE	4	
27	314486	SCHRAUBE M6X20 SELBSTSICH. C10RA	1	
28	949676	SCHRAUBE M6X20 (10ST)	6	
29	314488	VERLÄNGERUNGSTISCH (L) C10RA BIS DEZ.99,AB JAN.:	1	(TILL 12.1999 FOR GBR,FRG,BEL,ITA)
29A	319013	VERLÄNGERUNGSTISCH (L) C10RA B:640MM AB JAN.2001	1	FOR HOL,FRA,ESP,NOR (SINCE 1.2000
* 29A	319013	VERLÄNGERUNGSTISCH (L) C10RA B:640MM AB JAN.2001		FOR GBR,FRG,BEL,ITA)
30	314448		1	FOR USA
30	317139		1	FOR AUS,NZL
31	314449		1	FOR USA
31	317140	SKALA C10RA	1	FOR AUS,NZL
31A	319056		1	FOR GBR,FRG,BEL,ITA,HOL,FRA,ESP,NOR
32	314490	SCHRAUBE M6X10 SELBSTSICH. C10RA	1	
33A	314491	TISCH C10RA BIS DEZ.99,AB JAN.2000:319011	1	(TILL 12.1999 FOR GBR,FRG,BEL,ITA)
33B	319011	TISCH C10RA (B:640MM AB JAN.2000)	1	FOR HOL,FRA,ESP,NOR (SINCE 1.2000
* 33B	319011	TISCH C10RA (B:640MM AB JAN.2000)		FOR GBR,FRG,BEL,ITA)
34	314450		1	FOR USA
34	317141		1	FOR AUS,NZL
35	314492	VERLÄNGERUNGSTISCH (R) C10RA BIS DEZ.99,AB JAN.	1	(TILL 12.1999 FOR GBR,FRG,BEL,ITA)
35A	319012	VERLÄNGERUNGSTISCH (R) C10RA B:640MM AB JAN.20	1	FOR HOL,FRA,ESP,NOR (SINCE 1.2000
* 35A	319012	VERLÄNGERUNGSTISCH (R) C10RA B:640MM AB JAN.20		FOR GBR,FRG,BEL,ITA)
36	314493		1	(TILL 12.1999 FOR GBR,FRG,BEL,ITA)
36A	319015		1	FOR HOL,FRA,ESP,NOR (SINCE 1.2000
* 36A	319015			FOR GBR,FRG,BEL,ITA)
37	314494	HINTERKLEMME C10RA	1	
39	314496	DRUCKFEDER C10RA	1	
41	955479	SICHERUNGSRING (E-TYP) D6 C10FCA/C10RA/NV65AD,	1	
42	314498	KAPPE C10RA	2	

*ALTERNATIVEILE

TEILE

Pos. Nr.	Art Nr.	BESCHREIBUNG	STUECK Nr.	KOMMENTAR
43	949611	SCHRAUBE M6X12 (10ST)	2	(TILL 12.1999 FOR GBR,FRG,BEL,ITA)
43A	949613	SCHRAUBE M6X10 (10ST)	2	FOR HOL,FRA,ESP,NOR (SINCE 1.2000
* 43A	949613	SCHRAUBE M6X10 (10ST)		FOR GBR,FRG,BEL,ITA)
44	314499	ZAHNSCHEIBE M6 C10RA	2	
45	314500		1	(TILL 12.1999 FOR GBR,FRG,BEL,ITA)
45A	319016		1	FOR HOL,FRA,ESP,NOR (SINCE 1.2000
* 45A	319016			FOR GBR,FRG,BEL,ITA)
46	314501	SCHIEBETEIL C10RA	1	
47	314502	VORDERKLEMMME C10RA	1	
48	314503	KLEMMHANDGRIFF (A) C10RA	1	
49	314504	ANZEIGE C10RA	1	
50	949431	UNTERLEGSCHNEIBE M5 (10ST)	1	
51	949234	+KOPFSCHRAUBE M5X 6 (10ST)	1	
52	314505	KLEMMHANDGRIFF (B) C10RA	1	
53	314506	FLÄCHENSCHNEIBE M6.4 C10RA	1	
54	314507	WINKELEINSTELLUNG C10RA	1	
55	949234	+KOPFSCHRAUBE M5X 6 (10ST)	1	
56	314509	ZEIGER C10RA	1	
57	314510	STIFT C10RA	1	
58	314511	BOGENSTAB C10RA	1	
59	314512	SCHRÄGZAHNRAD (A) C10RA	1	
60	967469	INBUSSTIFTSCHRAUBE M6X6 C10RA	4	
61	314513	GLEITPLATTE C10RA	2	
62	314514	SPANNTRÄGER C10RA	1	
63	949803	SCHRAUBE M6X35 (10ST)	4	
65	967469	INBUSSTIFTSCHRAUBE M6X6 C10RA	2	
66	314516	FLÄCHENSCHNEIBE M8X14,3 C10RA	2	FOR USA,AUS,NZL
* 66	314516	FLÄCHENSCHNEIBE M8X14,3 C10RA	1	FOR GBR,FRG,BEL,ITA,HOL,FRA,ESP,NOR
67	314517	SCHRÄGZAHNRAD (B) C10RA	1	
68	314518	GEWINDESTANGE C10RA	1	
69	314519	ÜBERWURFMÜTTER M8 C10FCA/RA	1	
70	314520		1	FOR USA,AUS,NZL
70	317160	GEHÄUSE C10RA	1	FOR GBR,FRG,BEL,ITA,HOL,FRA,ESP,NOR
71	314521	FLÄCHENSCHNEIBE M6,4X12,7 C10RA	1	
72	314522	SPEZIALKLEMMMÜTTER M6 C10FCA/RA (AB NOV.98)	1	
73	314523	SCHUTZ C10RA	1	
74	949255	+KOPFSCHRAUBE M6X12 (10ST)	1	
75	314454	SPANNSCHNEIBE (A) C10RA	2	
76	314455		1	FOR USA,AUS,NZL
76	317174	STELLMÜTTER C10RA	1	FOR GBR,FRG,BEL,ITA,HOL,FRA,ESP,NOR
77	949255	+KOPFSCHRAUBE M6X12 (10ST)	5	
78	314526	BLATTSCHUTZ C10RA	1	
79	314527	FLÄCHENSCHNEIBE M8X15	2	
80	314528	DREHSTÜTZE C10RA	2	
81	949455	Federschneibe M6 (10ST), C8FSHE, C8FSE, CG18DAL, CG1	4	
82	949556	MÜTTER M6 (10ST) CG18DL	4	
83	314529	SPEZIALSCHRAUBE M6X35 C10RA	1	FOR USA,AUS,NZL
* 83	314529	SPEZIALSCHRAUBE M6X35 C10RA	2	FOR GBR,FRG,BEL,ITA,HOL,FRA,ESP,NOR
84	949255	+KOPFSCHRAUBE M6X12 (10ST)	4	
85	314530	TRÄGER C10RA	1	
86	314531	ZWISCHENSTÜCK C10RA	1	
87	949556	MÜTTER M6 (10ST) CG18DL	1	
88	314532	FLÄCHENSCHNEIBE M9,5 C10RA	2	
89	314533		1	
90	314534	FLÄCHENSCHNEIBE M9,5 C10RA	1	
91	949622	SCHRAUBE M8X15 (10ST)	1	

TEILE

Pos. Nr.	Art.Nr.	BESCHREIBUNG	STUECK Nr	KOMMENTAR
92	314535	DRUCKFEDER 20L C10RA	1	
93	314536	FLÄCHENSCHLEIBE M16 C10RA	1	
94	314537	DRUCKFEDER 57L C10RA	1	
95	314538	EINSTELLWELLE C10RA	1	
96	949518	ROLLSTIFT D3X18 (10ST) NV38AB2	1	
97	973361	UNTERLEGSCHLEIBE C10RA	4	
98	996577	+KOPFSCHRAUBE M6X12 (M.U-SCHLEIBE)	4	
99	314539		1	FOR USA,AUS,NZL
99	317157	GRUNDGEHÄUSE C10RA	1	FOR GBR,FRG,BEL,ITA,HOL,FRA,ESP,NOR
100			1	
102			1	
				FOR USA
103			1	
104	308946	SCHRAUBE M8X20 M.U-SCHLEIBE C10RA	4	
105	314540	BEFESTIGUNGSWINKEL C10RA	4	
106	314541	VERLÄNGERUNGSSTÜTZE (L) C10RA	2	
107	308946	SCHRAUBE M8X20 M.U-SCHLEIBE C10RA	8	
108	314542	SCHAUMSTOFF C10RA	4	
109	314543		1	FOR USA
109	317152	SCHALTERBOX C10RA	1	FOR GBR,FRG,BEL,ITA,HOL,FRA,ESP,NOR
* 109	317285		1	FOR AUS,NZL
110	314544		1	FOR USA,AUS,NZL
111	314545	SCHNEIDSCHRAUBE D4X10 C10RA	3	
112	314456		1	FOR USA
112	317151	ANSCHLUSSKABEL M.STECKER C10RA	1	FOR FRG,BEL,ITA,HOL,FRA,ESP,NOR
* 112	317148		1	FOR AUS,NZL
* 112	317493		1	FOR GBR (110V)
* 112	317494		1	FOR GBR (230V)
113	314457		1	FOR USA
113	317146		1	FOR AUS,NZL
114	314547	VERLÄNGERUNGSSTÜTZE (R) C10RA	2	
115	314548		1	FOR USA,AUS,NZL
115	317156	ZUGENTLASTUNG (RU-1832) C8FS	1	FOR GBR,FRG,BEL,ITA,HOL,FRA,ESP,NOR
116	314549	SCHNEIDSCHRAUBE D5X16 C10RA	2	FOR USA,AUS,NZL
* 116	314549	SCHNEIDSCHRAUBE D5X16 C10RA	4	FOR GBR,FRG,BEL,ITA,HOL,FRA,ESP,NOR
117	314458	Schalter MTG-Blech für C10RA	1	FOR USA,AUS,NZL
118	314459		1	FOR USA
118	317147		1	FOR AUS,NZL
119	314552	SCHNEIDSCHRAUBE (SPEZIAL) D4X10 C10RA	2	
120	314553	ZAHNSCHLEIBE M4 C10RA	2	
121	314460		1	FOR USA
122	314554	SCHNEIDSCHRAUBE M4X12	3	
123	314555	SEGMENTZAHNRAD C10RA	1	
124			1	
125	314556	SPANNHANDGRIFF C10RA	1	
126	314557	HANDRAD C10RA	1	
127	314558	HANDGRIFF C10RA	1	
128	314534	FLÄCHENSCHLEIBE M9,5 C10RA	1	
129	314560	KLEBEETIKETT C10RA	1	
130	314561	ZEIGERHALTER C10RA	1	
131	949433	Unterlegscheibe M8 (10ST), C8FSHE, C8FSE	1	
132	949558	MUTTER M8 (10ST)	1	
133	314562	NADELZEIGER C10RA	1	
134	314580	ZAHNSCHLEIBE M5 C10RA	1	
135	949235	+KOPFSCHRAUBE M5X 8 (10ST)	1	
136	949455	Federscheibe M6 (10ST), C8FSHE, C8FSE, CG18DAL, CG1	2	FOR USA,AUS,NZL

*ALTERNATIVTEILE

TEILE

Pos. Nr	Art.Nr	BESCHREIBUNG	STUECK Nr	KOMMENTAR
137	949455	Federscheibe M6 (10ST), C8FSHE, C8FSE, CG18DAL, CG1	6	
138	949455	Federscheibe M6 (10ST), C8FSHE, C8FSE, CG18DAL, CG1	4	
139	949455	Federscheibe M6 (10ST), C8FSHE, C8FSE, CG18DAL, CG1	1	
140	949455	Federscheibe M6 (10ST), C8FSHE, C8FSE, CG18DAL, CG1	5	
141	949455	Federscheibe M6 (10ST), C8FSHE, C8FSE, CG18DAL, CG1	4	
142	315040		1	INCLUD.1-18,21-25,136 FOR USA,AUS,NZL
143	315041		1	INCLUD.36,37,39,41-51 (TILL 12.1999
* 143	315041			FOR GBR,FRG,BEL,ITA)
143A	319014		1	INCLUD.36A,37,39,42,43A,44,45A-51
* 143A	319014			FOR HOL,FRA,ESP,NOR (SINCE 1.2000
* 143A	319014			FOR GBR,FRG,BEL,ITA)
144	315042	WINKELANSCHLAG KOMPLETT C10RA (INKL.POS.52-58)	1	INCLUD.52-58
148	317142		1	FOR AUS,NZL
149	317143	BUCHSE C10RA	1	FOR AUS,NZL,GBR,FRG,BEL,ITA,HOL,FRA,ESP,
* 149	317143	BUCHSE C10RA		NOR
150	314553	ZAHNSCHEIBE M4 C10RA	3	FOR AUS,NZL,GBR,FRG,BEL,ITA,HOL,FRA,ESP,
* 150	314553	ZAHNSCHEIBE M4 C10RA		NOR
151	317144	SCHNEIDSCHRAUBE D4X8 C10RA	3	FOR AUS,NZL,GBR,FRG,BEL,ITA,HOL,FRA,ESP,
* 151	317144	SCHNEIDSCHRAUBE D4X8 C10RA		NOR
152	317145	ELEKTROMAGNET.STÖRSCHUTZ C10RA	1	FOR AUS,NZL,GBR (230V),FRG,BEL,ITA,HOL,
* 152	317145	ELEKTROMAGNET.STÖRSCHUTZ C10RA		FRA,ESP,NOR
* 152	317495		1	FOR GBR (110V)
156	317149	INNENVERDRAHTUNG (A) C10RA	1	FOR AUS,NZL,GBR,FRG,BEL,ITA,HOL,FRA,ESP,
* 156	317149	INNENVERDRAHTUNG (A) C10RA		NOR
157	317150	INNENVERDRAHTUNG (B) C10RA	1	FOR AUS,NZL,GBR,FRG,BEL,ITA,HOL,FRA,ESP,
* 157	317150	INNENVERDRAHTUNG (B) C10RA		NOR
159	317153	SCHALTERDECKEL C10RA	1	FOR GBR,FRG,BEL,ITA,HOL,FRA,ESP,NOR
160	317154	SCHUTZSCHALTER C10RA	1	FOR GBR (230V),FRG,BEL,ITA,HOL,FRA,ESP,
* 160	317154	SCHUTZSCHALTER C10RA		NOR
* 160	322023		1	FOR GBR (110V)
161	317155	SCHALTER C10RA	1	FOR GBR (230V),FRG,BEL,ITA,HOL,FRA,ESP,
* 161	317155	SCHALTER C10RA		NOR
* 161	322024		1	FOR GBR (110V)
162	317158	VERBINDERKABEL C10RA	1	FOR GBR,FRG,BEL,ITA,HOL,FRA,ESP,NOR
163	317159	VERBINDERKABEL C10RA	1	FOR GBR,FRG,BEL,ITA,HOL,FRA,ESP,NOR
164	317161	ZWISCHENSTÜCK C10RA	2	FOR GBR,FRG,BEL,ITA,HOL,FRA,ESP,NOR
165	317162	ZENTRIERSTIFT C10RA	2	FOR GBR,FRG,BEL,ITA,HOL,FRA,ESP,NOR
166	317163	BLATTSCHUTZ C10RA	1	FOR GBR,FRG,BEL,ITA,HOL,FRA,ESP,NOR
167	317164	+KOPFSCHRAUBE M4X8 M.U-SCHEIBE C10RA	2	FOR GBR,FRG,BEL,ITA,HOL,FRA,ESP,NOR
168	317178	PLATTE C10RA	1	FOR GBR,FRG,BEL,ITA,HOL,FRA,ESP,NOR
169	317166	ZUGFEDER C10RA	1	FOR GBR,FRG,BEL,ITA,HOL,FRA,ESP,NOR
170	317167	SECHSKANTMUTTER C10RA	2	FOR GBR,FRG,BEL,ITA,HOL,FRA,ESP,NOR
172	317169	SPALTKEIL C10RA	1	FOR GBR,FRG,BEL,ITA,HOL,FRA,ESP,NOR
173	317170	FLÄCHENSCHUTZ C10RA	1	FOR GBR,FRG,BEL,ITA,HOL,FRA,ESP,NOR
174	949613	SCHRAUBE M6X10 (10ST)	1	FOR GBR,FRG,BEL,ITA,HOL,FRA,ESP,NOR
175	317171	SCHNEIDSCHRAUBE D4X20 C10RA	5	FOR GBR,FRG,BEL,ITA,HOL,FRA,ESP,NOR
176	317172	BLATTSCHUTZ C10RA	1	FOR GBR,FRG,BEL,ITA,HOL,FRA,ESP,NOR
177	317173	BLATTSCHUTZ C10RA	1	FOR GBR,FRG,BEL,ITA,HOL,FRA,ESP,NOR
178	949313	FLÜGELMUTTER M6 (10ST)	1	FOR GBR,FRG,BEL,ITA,HOL,FRA,ESP,NOR
201A	324508		1	INCLUD.202,206-209
202	314567		1	
203	949217	Kopfschraube M4X12 (10ST),C8FSHE, C8FSE	4	
204	949453	FEDERSCHNEIBE M4 (10ST)	4	
205	314572	LAGERDECKEL C10RA	1	
206	6204VV	KUGELLAGER 6204 VV	1	
207	314568	DISTANZSCHEIBE D17 C10RA	1	

*ALTERNATIVEILE

TEILE

Pos. Nr.	Art.Nr.	BESCHREIBUNG	STUECK Nr.	KOMMENTAR
208	314589	ZAHNRAD C10RA	1	
209	967261	SICHERUNGSRING D17	1	
210	314570	NADELLAGER C10RA	1	
211A	324507	Bremse kpl. C10RA	1	INCLUD.210
212	314576		1	INCLUD.213,214A,219
* 212A	314452		1	INCLUD.213,214A,219
* 212A	317136	ANKER 230V-240V C10RA (INKL.POS.213,214,219)	1	INCLUD.213,214A,219
213	6201VV	KUGELLAGER 6201 VV	1	
214A	6200DD	Kugellager 6200 DD	1	
215	314578	LUFTFUHRUNG C10RA	1	
216	314579	SCHNEIDSCHRAUBE D5X60 C10RA	2	
217	314580	ZAHNSCHEIBE M5 C10RA	2	
* 218	319057		1	
* 218	314453		1	
* 218	317137	STATOR 230V C10RA	1	
* 218	317138		1	
219	314577	LAGERBUCHSE C10FCA/C10RA	1	
220	314583	KOHLLENHALTERKAPPE C10FCA/RA	2	
221	999044	KOHLLENBURSTEN (PAAR)	2	
222	314585	MOTORGEHAUSE KOMPLETT C10RA (INKL.POS.223,226	1	INCLUD.223,226
223	314586	KOHLLENHALTER C10FCA/RA	2	
224	949454	FEDERSCHEIBE M5 (10ST), C8FSHE, C8FSE	4	
225	949245	+KOPFSCHRAUBE M5X30	4	
226	967377	INBUSSTIFTSCHRAUBE M5X8	2	
227	314544		1	FOR USA
* 227	317286	ZUGENTLASTUNG (RU-1832) C10RA	1	FOR GBR,FRG,BEL,ITA,AUS,NZL,HOL,FRA,ESP,
* 227	317286	ZUGENTLASTUNG (RU-1832) C10RA		NOR
228			1	
STANDARD ACCESSORIES				
OPTIONAL ACCESSORIES				

SONDERZUBEHÖR

Pos. Nr.	Art.Nr.	BESCHREIBUNG	STUECK Nr.	KOMMENTAR
701A	314590		1	
702A	314591		1	
703	314592	KRÜMMER C10RA	1	
704	314616		1	
704	317176		1	
704	317177		1	
705	314324	SCHIEBESTÖCK C10RA	1	FOR GBR,FRG,BEL,ITA,HOL,FRA,ESP,NOR
706	314819		1	INCLUD.708-712 FOR AUS,NZL,GBR,FRG,BEL,
* 706	314819			ITA,USA,HOL,FRA,ESP,NOR
707	317175	SECHSKANTSCHLÜSSEL C10RA	1	FOR GBR,FRG,BEL,ITA,HOL,FRA,ESP,NOR
708	318820	SPEZIALBOLZEN M8X16 TUG10	2	0FOR AUS,NZL,GBR,FRG,BEL,ITA,USA,HOL,FRA
* 708	318820	SPEZIALBOLZEN M8X16 TUG10		ESP,NOR
709	317603	UNTERLEGSCHIEBE TUG10	2	0FOR AUS,NZL,GBR,FRG,BEL,ITA,USA,HOL,FRA
* 709	317603	UNTERLEGSCHIEBE TUG10		ESP,NOR
710	949558	MUTTER M8 (10ST)	2	0FOR AUS,NZL,GBR,FRG,BEL,ITA,USA,HOL,FRA
* 710	949558	MUTTER M8 (10ST)		ESP,NOR
711	318821	GUMMIFUSS TUG10	4	FOR AUS,NZL,GBR,FRG,BEL,ITA,USA,HOL,FRA,
* 711	318821	GUMMIFUSS TUG10		ESP,NOR
712	949560		4	FOR AUS,NZL,GBR,FRG,BEL,ITA,USA,HOL,FRA,
* 712	949560			ESP,NOR
901	314325	Tischeinlage C10RA	1	

*:ALTERNATIVTEILE