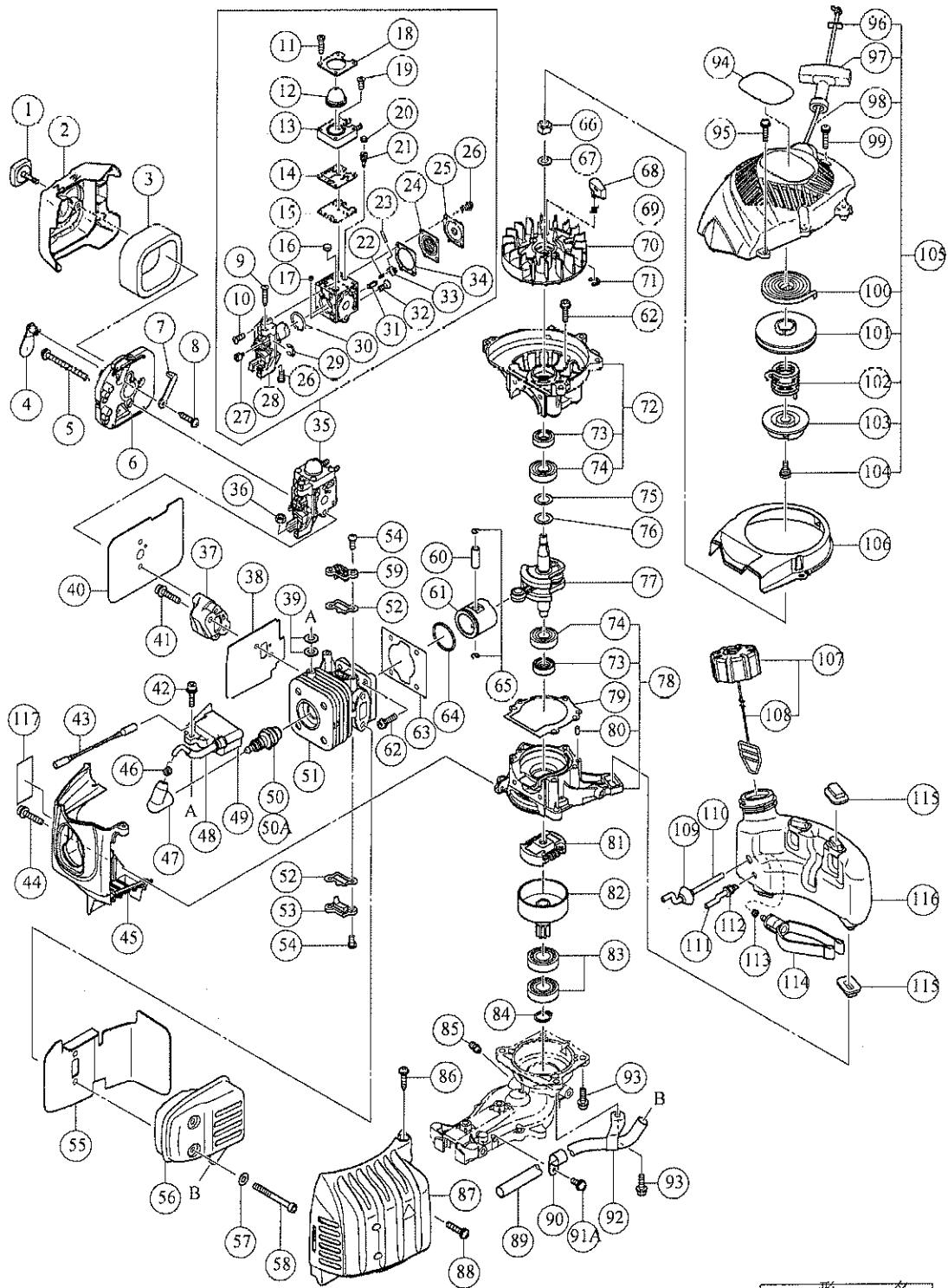


## Hitachi Power Tool Parts List

SVG Exploded Diagram

ENGINE HEDGE TRIMMER CH 22ECP2



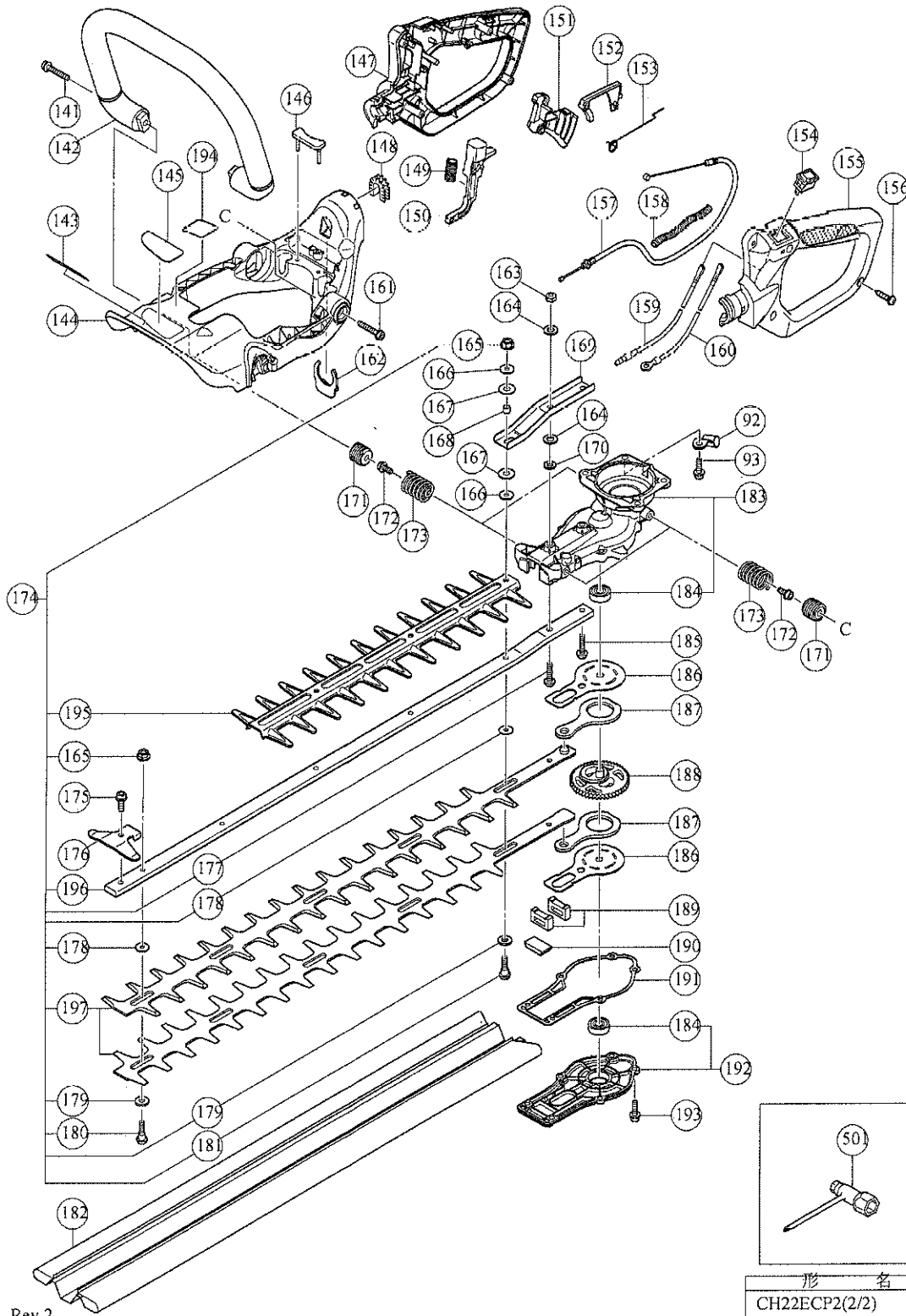
Rev.3

形名  
CH22ECP2(1/2)

## Hitachi Power Tool Parts List

SVG Exploded Diagram

ENGINE HEDGE TRIMMER CH 22ECP2



Rev.2

## TEILE

Pos. Nr	Art.Nr.	BESCHREIBUNG	STUECK Nr	KOMMENTAR
1	6698730		1	
2	6698609		1	
3	6690365	Filter Schwamm neue Art.-NR.:6690365	1	
4	6698608		1	
5	307224	+KOPFSCHRAUBE M5X60 M.U.-SCHEIBE (SCHWARZ)	2	
6	6698606		1	
7	6698607		1	
8	309470	SCHNEIDSCHRAUBE D4X12 MIT FLANSCH (SCHWARZ)	1	
9	6699087		1	
10	6699088		3	
11	6699100		4	
12	6699098		1	
13	6699097		1	
14	6699096		1	
15	6699095		1	
16	6699080		1	
17	6699103		1	
18	6699099		1	
19	6699101		1	
20	6699104		1	
21	6699105		1	
22	6699083		1	
23	6699082		1	
24	6699091		1	
25	6699093		1	
26	6699094		3	
27	6699089		1	
28	6699086		1	
29	6699090		1	
30	6699102		1	
31	6699081		1	
32	6699085		1	
33	6699084		1	
34	6699092		1	
35	6699078		1	INCLUD.9-34
36	949567		1	
37	6698387	Ansaugstutzen RB24EAP	1	
38	6698605		1	
39	6698700		4	
40	6698816		1	
41	6698844		2	
42	6698388	Sechskantschraube M4x18 RB24EAP	2	
43	6699060		1	
44	6698879		1	
45	6698871		1	
46	6699180		1	
47	6698548		1	
48	6699175		1	
49	6698602		1	
* 50	6684584	Zündkerze CG24EKB	1	
* 50A	6699322		1	FOR USA
51	6698597		1	
52	6696534		2	
53	6696535		1	
54	6696835	Kopfschraube M4X10	4	
55	6698617		1	

Geschäftsführer:  
 Seiichi Saito Toyuki Usuku, Masami Nakagawa  
 Sitz der Gesellschaft: 47877 Willich  
 Handelsregister: HRB 2604  
 Amtsgericht Krefeld

Hitachi Power Tools Europe GmbH  
 Siemensring 34 · 47877 Willich · Germany  
 Telefon 0215474993-0 · Telefax 021547499350  
 USt.-Id-Nr. DE119106694 · Umsatzsteuer-Nr. 102/5820/0280  
 WEEE-Reg.-Nr. DE99229319

Banken: Deutsche Bank, Düsseldorf  
 (BLZ 300 700 10) Konto Nr. 8231300  
 IBAN: DE18300700100823130000  
 BIC Code: DEUTDE33XXX  
 Bank of Tokyo-Mitsubishi Ufj, Düsseldorf  
 (BLZ 300 107 00) Konto Nr. 0511018465  
 IBAN: DE70300107000000018465  
 BIC Code: BOTKDE33

## TEILE

Pos. Nr.	Art.Nr.	BESCHREIBUNG	STUECK Nr.	KOMMENTAR
57	949432	Unterlegscheibe M6 (10ST), C 8FSHF, C8FSE, CG18DL	2	
58	6696819		2	
59	6696536		1	
60	6696944	Kolbenstift CG 22EAD	1	
61	6696531	Kolben CG 22EAD	1	
62	6698386	Sechskantschraube M5x18 RB24EAP	8	
63	6696530	Zylinder Dichtung CG 22EAD	1	
64	6696532	Kolbenring CG 22EAD	1	
65	6684590	Kolbenstift CG24EKB	2	
66	6696879	Mutter f. Schwungrad	1	
67	6696880	Bolzenscheibe	1	
68	6698603		2	
69	6685335	Startersperrfeder	2	
70	6698601		1	
71	6685336	Sicherungsring	2	
72	6698872		1	INCLUD.73,74
73	6684607	Öldichtung CG24EKB	2	
74	6684608	Kugellager CG24EKB	2	
75	6696946		1	
76	6696945		1	
77	6699043		1	
78	6698729		1	INCLUD.73,74,80
79	6696539		1	
80	6696947	Stift RB24EAP	2	
81	6699173		1	
82	6699040		1	
83	6698740		2	
84	939544	SICHERUNGSRING D15 (10ST)	1	
85	6688643	Schmiernippel kpl.	1	
86	302089	SCHNEIDSCHRAUBE D5X20 M.FLANSCH H41MB	1	
87	6698876		1	
88	887021	Bolzen M5X16 schwarz	1	
89	6698782		1	
90	6698634		1	
91A	935196	Kopfschraube M4X12 M.U.-SCHEIBE (SCHWARZ), C 8FSH	1	
92	6699073		2	
93	6695495	Sechskantbolzen 6x18/S alte Art.Nr. 994-61060-184	4	
94			1	
95	6698878		1	
96	6685189	Platte	1	
97	6693227	Startergriff alte Art.Nr.785-01620-20	1	
98	6693168	Starterseil RB24EAP alte Art.Nr. 783-06097-20	1	
99	6698988		3	
100	6697591		1	
101	6693072	Seilscheibenstarter	1	
102	6685183	Dämpfungsfeder	1	
103	6685182	Nockenscheibe	1	
104	6684679	Schraubenset CG24EKB alte Art.Nr. 839-03045-20	1	
104	6685182	Nockenscheibe	1	
* 105	6698622		1	INCLUD.96-98,100-104
* 105	6698623		1	INCLUD.96-98,100-104 FOR USA
106	6698624		1	
107	6698402	Tankdeckel kpl. RB24EAP	1	INCLUD.108
108	6698732		1	
109	6698931	Kraftstoff Durchführungsichtung f.	1	
110	6698873		1	
* 110	6699180	Hitachi Power Tools Europe GmbH Siemensring 34 · 47877 Willich · Germany Telefon 0 21 54 / 49 93 - 0 · Telefax 0 21 54 / 49 93 50 USt.-Id-Nr. DE119106694 · Umsatzsteuer-Nr. 102/5820/0280 WEEE-Reg.-Nr. DE98229319 *ALTERNATIVTEILE	FOR USA	Banken: Deutsche Bank, Düsseldorf (BLZ 300 700 10) Konto Nr. 8 231 300 IBAN: DE18300700100823130000 BIC Code: DEUTDE33XXX Bank of Tokyo-Mitsubishi Ufj, Düsseldorf (BLZ 300 107 00) Konto Nr. 0511 018 465 IBAN: DE70300107000000018465 BIC Code: BOTKDE33

Geschäftsführer:  
Hitachi Power Tools Europe GmbH  
Siemensring 34 · 47877 Willich · Germany  
Telefon 0 21 54 / 49 93 - 0 · Telefax 0 21 54 / 49 93 50  
USt.-Id-Nr. DE119106694 · Umsatzsteuer-Nr. 102/5820/0280  
WEEE-Reg.-Nr. DE98229319  
\*ALTERNATIVTEILE

Es bestehen Vereinbarungen, aus denen sich nachträgliche Minderungen des Entgelts ergeben können.

TEILE

Pos. Nr.	Art.Nr.	BESCHREIBUNG	STUECK Nr.	KOMMENTAR
111	6698875		1	
112	6696970	Tülle RB24EAP	1	
113	6696949	Sicherungsfeder RB24EAP	1	
114	6698874	Pumpenfilter	1	
115	6698615	<small>Hitachi Power Tools Europe GmbH · Postfach 500252 · 47870 Willich</small>	4	
* 116	6698613		1	
* 116	6698612		1	FOR USA
117			1	
141	6698814		2	
142	6698776		1	
143			1	
144	6698777		1	
145			1	
146	6698778		1	
147	6698880		1	
148	6698945		1	
149	6696348	Feder A	1	
* 150	6699055		1	
* 150	6699056		1	FOR USA
* 151	6699053		1	
* 151	6699054		1	FOR USA
* 152	6696344	Sicherheitshebel	1	
* 152	6698626		1	FOR USA
153	6696345	Drosselhebelfeder	1	
154	6696940	Stop Schalter	1	
155	6699051		1	
156	305812	SCHNEIDSCHRAUBE D4X16 MIT FLANSCH (SCHWARZ),	4	
157	6698627		1	
158	6698738		1	
159	6699058		1	
160	6699059		1	
161	6698815		2	
162	6696359	Clip	1	
163	6698766		2	
* 164	6684639	Unterlegscheibe CG24EKB alte Art. Nr.:6695192	4	
* 164	6684639	Unterlegscheibe CG24EKB alte Art. Nr.:6695192	2	FOR 780MM
* 165	6699108		5	
* 165	6699108		6	FOR 780MM
166	6699114		2	FOR 620MM
167	6699178		2	FOR 620MM
168	6692244	Manschette 5.8 alte Art.Nr.659-00801-20	1	FOR 620MM
* 169	6699177		1	
* 169	6699064		1	FOR 780MM
170	949432	Unterlegscheibe M6 (10ST), C 8FSHE, C8FSE, CG18DL	2	FOR 620MM
171	6698779		4	
172	6698781		4	
173	6698780		4	
* 174	6699061	Klinge 620mm	1	INCLUD.165,177-181,195-197
* 174	6699072		1	INCLUD.165,177-181,195-197
175	6699065		1	
176	6699062		1	
177	6699113		1	
* 178	6699114		5	
* 178	6699114		6	FOR 780MM
* 179	6699111		5	
* 179	6699111		6	FOR 780MM

Hitachi Power Tools Europe GmbH  
 Siemensring 34 · 47877 Willich · Germany  
 Telefon 02154/4999-0 · Telefax 02154/4999-50  
 USt.-Id.-Nr. DE119106694 · Umsatzsteuer-Nr. 102/5820/0280  
 WEEE-Reg.-Nr. DE99229319

Banken: Deutsche Bank, Düsseldorf  
 (BLZ 300 700 10) Konto Nr. 8231300  
 IBAN: DE18300700100823130000  
 BIC Code: DEUTDE33XXX  
 Bank of Tokyo-Mitsubishi Uff, Düsseldorf  
 (BLZ 300 107 00) Konto Nr. 0511 018 465  
 IBAN: DE70300107000000018465  
 BIC Code: BOTKDE33

\* ALTERNATIVTEILE

Es bestehen Vereinbarungen, aus denen sich nachträgliche Minderungen des Entgelts ergeben können.

TEILE

Pos. Nr.	Art.Nr.	BESCHREIBUNG	STUECK Nr.	KOMMENTAR
* 180	6699109		5	FOR 780MM
181	6699179		1	
* 182	6698948		1	
* 182	6698785		1	
183	6699074	Hitachi Power Tools Europe GmbH Postfach 580252 - 47870 Willich	1	INCLUD.184
184	6698772		2	
185	6699113		1	
186	6699063		2	
187	6698987		2	
188	6699066		1	
189	6699068		2	
190	6699067		1	
191	6699042		1	
192	6699071		1	INCLUD.184
193	6699069		6	
194			1	
FOR USA				
195	6600013		1	
* 196	6600012		1	
* 196	6600015		1	
* 197	6600014		2	
* 197	6600016		2	

STANDARDZUBEHÖR

Pos. Nr.	Art.Nr.	BESCHREIBUNG	STUECK Nr.	KOMMENTAR
501	6698756		1	

Geschäftsführer:  
 Shuichi Shiina, Hiroyuki Usuku, Masami Nakagawa  
 Sitz der Gesellschaft: 47877 Willich  
 Handelsregister: HRB 2604  
 Amtsgericht Krefeld

Hitachi Power Tools Europe GmbH  
 Siemensring 34 · 47877 Willich · Germany  
 Telefon 021 54/49 93-0 · Telefax 021 54/49 93 50  
**USt.-Id-Nr. DE119106694 · Umsatzsteuer-Nr. 102/5820/0280**  
**WEEE-Reg.-Nr. DE38229319**

Banken: Deutsche Bank, Düsseldorf  
 (BLZ 300 700 10) Konto Nr. 8 231 300  
 IBAN: DE18300700100823130000  
 BIC Code: DEUTDE33XXX  
 Bank of Tokyo-Mitsubishi Ufj, Düsseldorf  
 (BLZ 300107 00) Konto Nr. 0611018465  
 IBAN: DE70300107000000018465  
 BIC Code: BOTKDE33