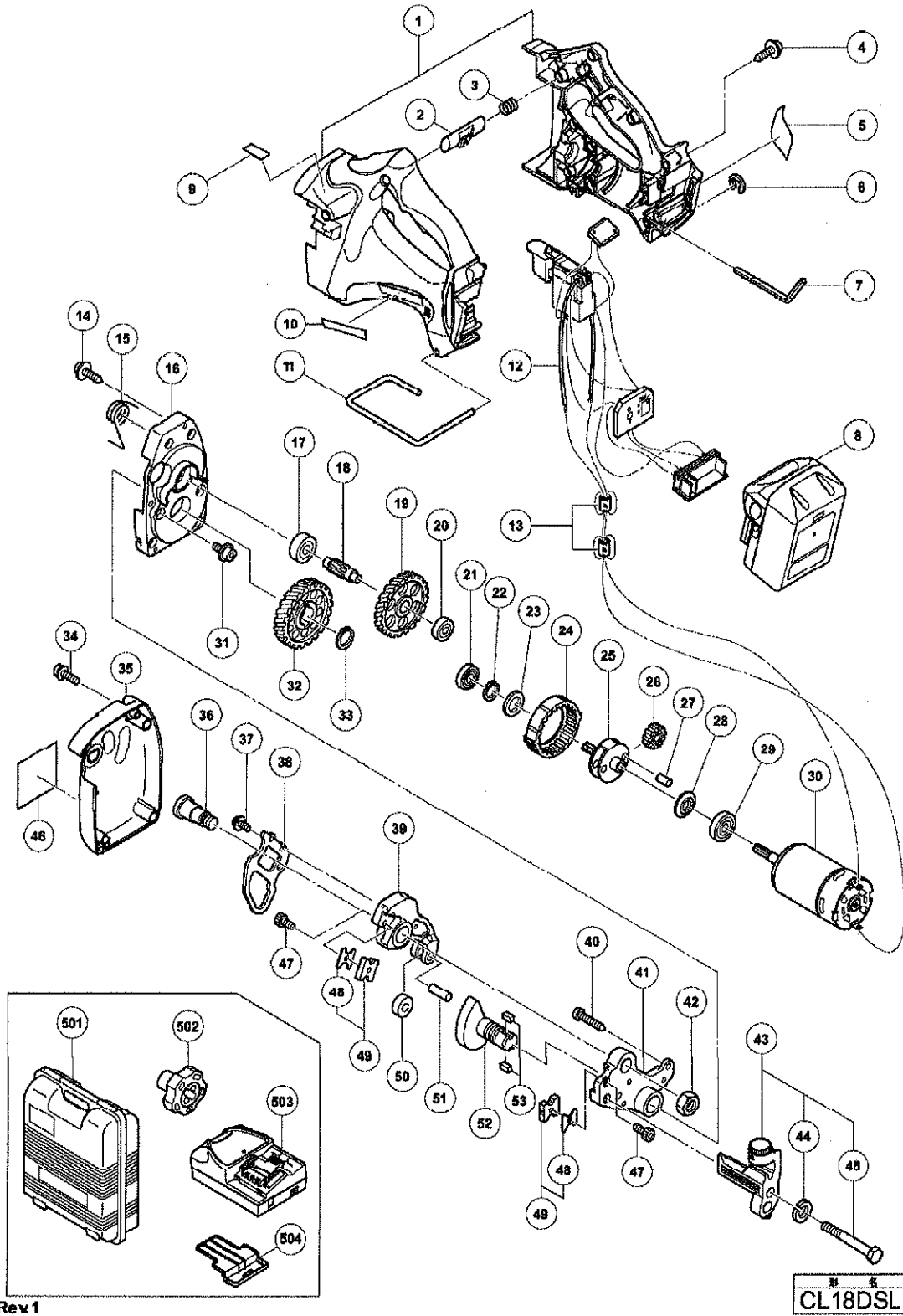


## Hitachi Power Tool Parts List

SVG Exploded Diagram

CORDLESS STUD CUTTER CL 18DSL



Rev 1

CL18DSL

## TEILE

Pos. Nr.	Art Nr.	BESCHREIBUNG	STUECK Nr.	KOMMENTAR
1	334924		1	
2	319402	DRUCKKNOPF (A) CL10SA	1	
3	327319	Feder CL14DSL	1	
4	301653	SCHNEIDSCHRAUBE D4X20 MIT FLANSCH (SCHWARZ),	1	0
5			1	
6	968643	SICHERUNGSRING D4 (E-TYPE)	1	
7	944458		1	
* 8	330068		2	INCLUD.504
* 8	334728		2	INCLUD.504
* 8	334905		2	INCLUD.504
* 8	334729		2	INCLUD.504
* 8	334421		1	INCLUD.504
9			1	
10			1	
11	319401	HAKEN CL10SA/CL10D2	1	
* 12	334925		1	
* 12	334926		1	FOR EUROPE,NZL
13	318247	FERRIT-RING DS14DVB/DS18DVB/ CR24DV/DV24DV/DV1	2	FOR EUROPE,NZL
14	305558	Schneidschraube D5X25 M.FLANSCH (SCHWARZ), C8FSH	4	
15	307624	RÜCKHOLFEDER CL10D/CL10SA/CL10D2	1	
16	307622	GETRIEBEGEHÄUSE CL10D/CL10SA CL10D2	1	
17	629VVM	KUGELLAGER 629 VVM	1	
18	319407	DRITTES RITZEL CL10SA/CL10D2	1	
19	319406	ZWEITES ZAHNRAD CL10SA/CL10D2	1	
20	608VVM	KUGELLAGER 608 VVM, C8FSHE, CM5SB, C8FSE, H41ME	1	
21	609VVM	KUGELLAGER 609 VVM	1	
22	939544	SICHERUNGSRING D15 (10ST)	1	
23	302714	UNTERLEGSSCHEIBE CL10D/CL10SA CL10D2	1	
24	310254	RINGZAHNRAD CL10D/CL10SA CL10D2	1	
25	319405	ZWEITES RITZEL CL10SA/CL10D2	1	
26	319404	LEERLAUFZAHNRAD CL10SA/CL10D2	2	
27	307609	NADELROLLE CL10D/CL10SA CL10D2	2	
28	307608	ZWISCHENSCHNEIBE CL10D/CL10SA CL10D2	1	
29	6001VV	KUGELLAGER 6001 VV	1	
30	334927		1	
31	998471	INBUSSCHRAUBE M5X12	3	
32	319393	ENDZAHNRAD CL10SA/CL10D2	1	
33	939546	SICHERUNGSRING D18 (10 STK)	1	
34	307606	+KOPFSCHRAUBE M4X20 M.U-SCHEIBE	2	
35	329843	Deckel CL 14DSL	1	
36	319396	SCHRAUBE (A) CL10SA/CL10D2	1	
37	987203	+KOPFSCHRAUBE M4X12 M.FEDERRING SELBSTSICHEI	2	
38	319398	RÜCKHOLSCHEIBE CL10SA/CL10D2	1	
39	319397	TRÄGER (A) CL10SA/CL10D2	1	
40	931875	SCHNEIDSCHRAUBE D5X35	2	
41	319395	TRÄGER (B) CL10SA/CL10D2	1	
42	949574	MUTTER M12	1	
43	309180	EINSTELLUNG CL10D/CL10SA CL10D2	1	INCLUD.44,45
44	949458	FEDERSCHNEIBE M10 (10ST)	1	
45	309621	SECHSKANTSCHRAUBE W3/8X75 CL10D CL10SA/CL10D	1	
46			1	
47	998486	SPEZIALSCHRAUBE M5X9 CL10D/CL10SA CL10D2	2	
* 48	308779		2	
* 48	308780		2	FOR GBR,HKG,UAE,IND,SAF
* 49	308564		2	INCLUD.48
* 49	308565		2	INCLUD.48 FOR GBR,HKG,UAE,IND,SAF

\*:ALTERNATIVTEILE

**TEILE**

Pos. Nr.	Art.Nr.	BESCHREIBUNG	STUECK Nr.	KOMMENTAR
* 49	998479		2	FOR VIE,SIN,THA,KOR,TPE
50	327317	Rolle (A) CL 14DSL	1	
51	327318	Roll Stift CL 14DSL	1	
52	319394	NOCKENWELLE CL10SA/CL10D2	1	
53	948015	KEIL 5X5X10 CT8FA/VB13Y/CL10SA CL10D2	2	

**STANDARDZUBEHÖR**

Pos. Nr.	Art.Nr.	BESCHREIBUNG	STUECK Nr.	KOMMENTAR
501	334928		1	
* 502	308569		1	
* 502	308570		1	FOR GBR,HKG,UAE,IND,SAF
* 502	308567		1	FOR VIE,SIN,THA,KOR,TPE
503			1	
504	329897	Akkugehäuse	1	

**SONDERZUBEHÖR**

Pos. Nr.	Art.Nr.	BESCHREIBUNG	STUECK Nr.	KOMMENTAR
601	998479		2	
602	308566		2	INCLUD.603
603	308781		2	
604	308563		2	INCLUD.605
605	309181		2	
606	308564		2	INCLUD.607
607	308779		2	
608	308565		2	INCLUD.609
609	308780		2	
610	308567		1	
611	308568		1	
612	308569		1	
613	308570		1	
614	321153		1	