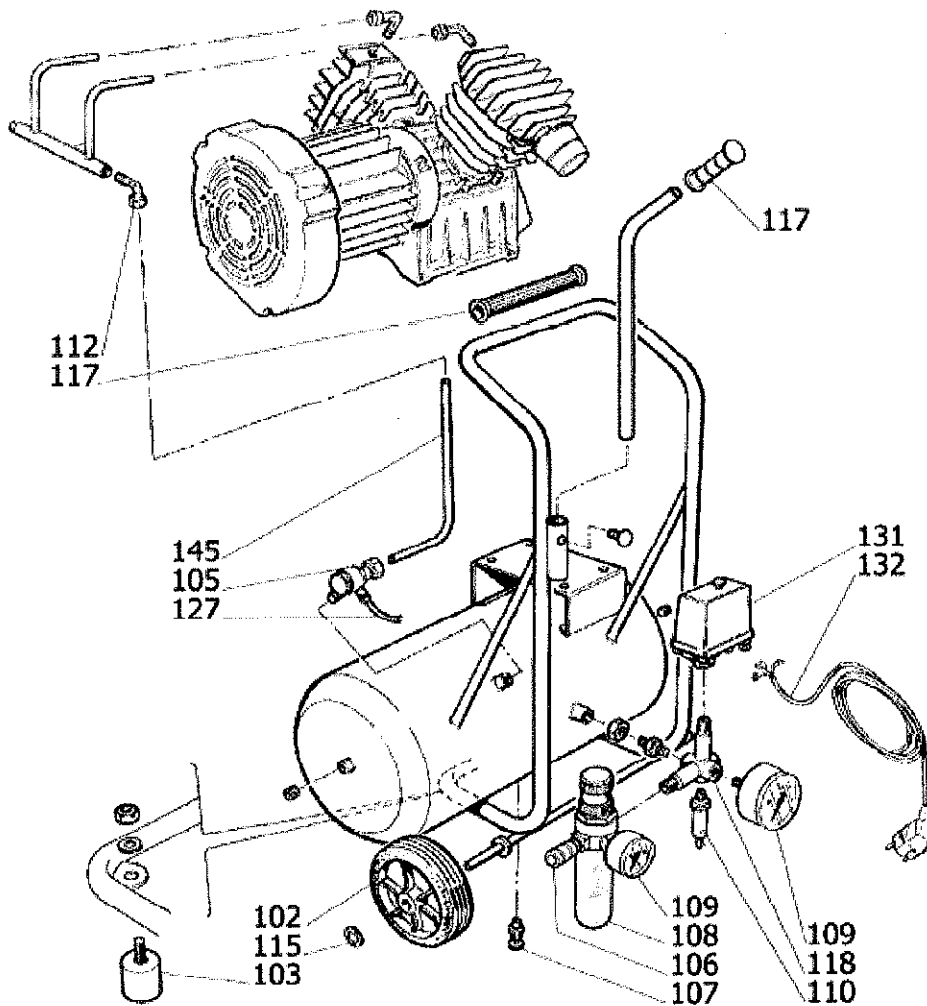


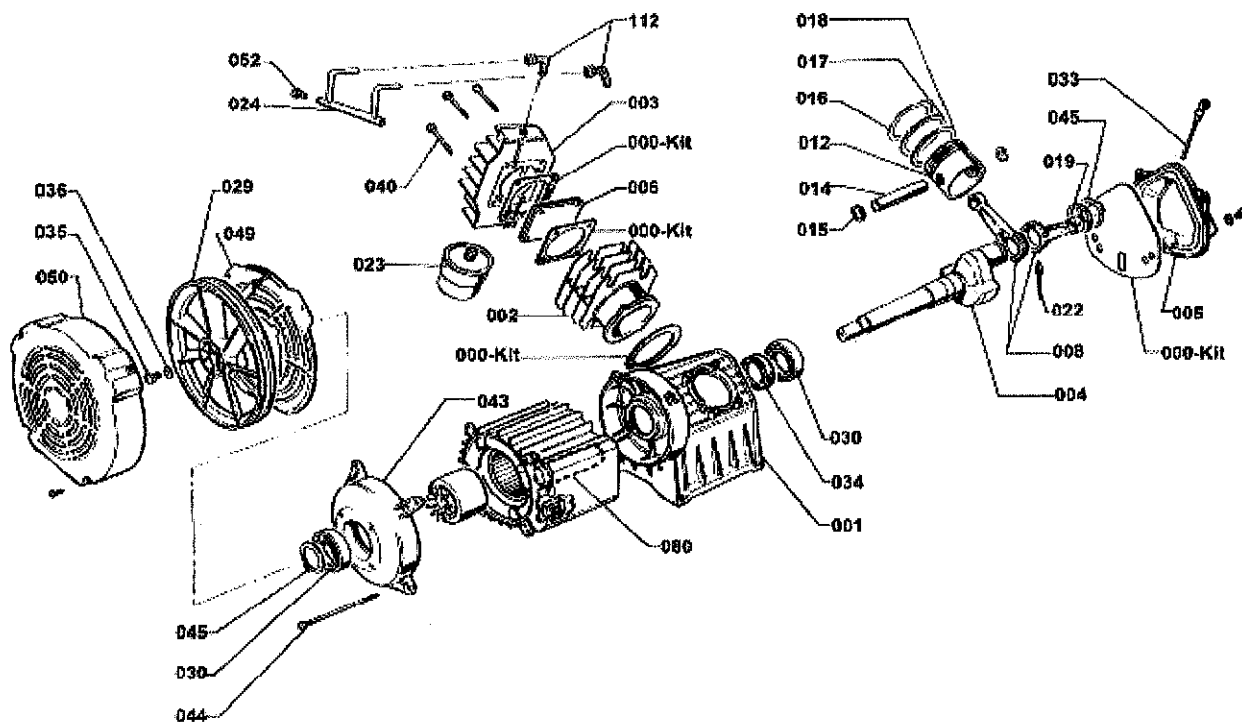
Gerätecode:

Gerätetyp: EC2434 Montagekompressor 24 Liter, Ansaugleistung 340 l/min

Artikelnummer: 94000111



| POS   | Beschreibung                    | Code | Art.-Nr. |
|-------|---------------------------------|------|----------|
| 102   | Rad Hartgummi PVC               |      | 40020000 |
| 103   | Gummistandpuffer                |      | 40020001 |
| 105   | Rückschlagventil                |      | 40020002 |
| 106   | Schnellkupplung 1/4"            |      | 40020003 |
| 106 B | Eckwinkel 90° 1/4" IG - 1/4" AG |      | 40020004 |
| 107   | Kondensatablassventil           |      | 40020005 |
| 108   | Filter-Druckregler              |      | 40020006 |
| 109   | Manometer 1/4"                  |      | 40020007 |
| 110   | Überdruckventil 10 bar -3/8"    |      | 40020008 |
| 112   | Eckwinkel                       |      | 40020009 |
| 115   | Radbefestigung                  |      | 40020010 |
| 117   | Gummigriff                      |      | 40020011 |
| 118   | 3 Wege Verteiler                |      | 40020012 |
| 127   | Rilsanschlauch                  |      | 40020013 |
| 131   | Druckschlater 230 V             |      | 40020014 |
| 132   | Schukokabel 2 M - 3 x 2         |      | 40020015 |
| 145   | Druckrohr                       |      | 40020016 |



| POS     | Beschreibung                   | Code | Art.-Nr. |
|---------|--------------------------------|------|----------|
| 3B00000 | Komplettaggregat 3B00000 -230V |      | 40020017 |
| 003     | Zylinderkopf D4                |      | 40020018 |
| 006     | Ventilplatte                   |      | 40020019 |
| 023     | Luffilter                      |      | 40020020 |
| 024     | Zylinderrohrverteiler          |      | 40020021 |
| 029     | Lüfferrad                      |      | 40020022 |
| 033     | Ölmesstab                      |      | 40020023 |
| 049     | Abdeckung Hinten               |      | 40020024 |
| 050     | Abdeckung Aussen               |      | 40020025 |
| 052     | Anlaufentlastung               |      | 40020026 |
| 112     | Eckwinkel                      |      | 40020027 |