

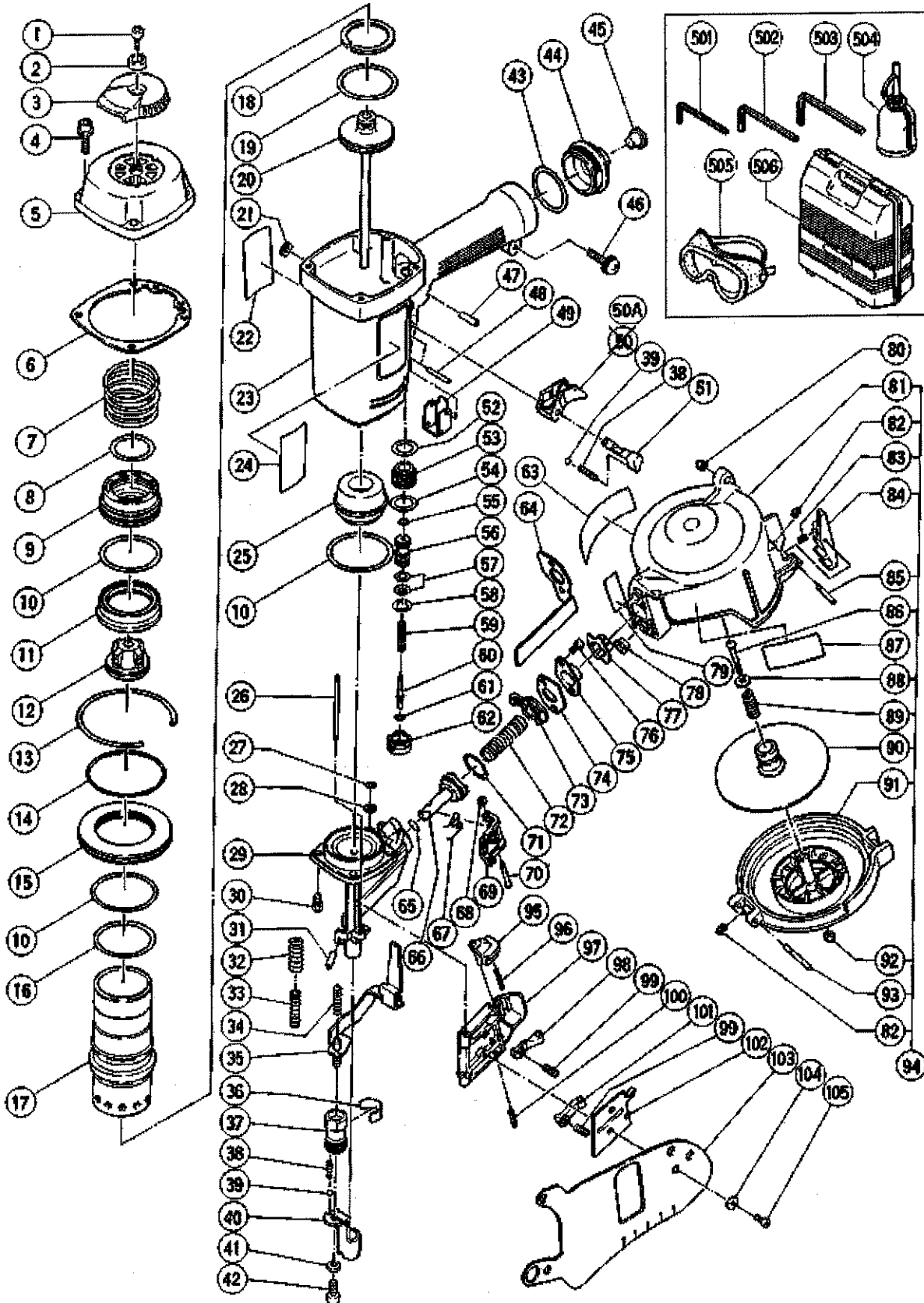
HITACHI

LIST NO. 1085

PNEUMATIC TOOL PARTS LIST

■ COIL NAILER
Model NV 65AD2

1995 · 12 · 20
(E1)



Pos. Nr.	Art.Nr.	BESCHREIBUNG	Nr. STUE.	KOMMENTAR	
1	949-755	INBUSSCHRAUBE M6X16 (10ST)	1		
2	880-515	PLATTE NV65AD2	1		
3	880-514	OBERE ABDECKUNG NV65AD2	1		
4	878-854	INBUSSCHRAUBE M6X25 NR100A	4		
5	880-736	VENTILDECKEL NV65AD2/AE2/AD3	1		
6	878-919	DICHTUNG (B) NV65AD2/90AB	1		
7	878-912	FEDER NV65AD2	1		
8	878-913	O-RING (I.D.38.5) NV65AD2	1		
9	878-911	KOPFVENTIL NV65AD/AD2	1		
10	878-372	O-RING (I.D.52.6) NV65AD	3		
11	878-918	HAUPTVENTILGUMMI NV65AD2	1		
12	878-915	VENTILGUMMI NV65AD/AD2/AD3	1		
13	880-513	WERKZEUGRING NV65AD2	1		
14	874-104	ZYLINDER O-RING NV65AD2	1		
15	880-512	ZYLINDERPLATTE NV65AD2	1		
16	878-961	O-RING NV65AD2	1		
17	880-735	ZYLINDER NV65AD2/AE2	1		
18	878-931	KOLBENRING NV65AD2	1		
19	878-932	O-RING (I.D.39.7) NV65AD2	1		
20	880-768	KOLBEN (H) NV65AD2	1		
21	955-479	SICHERUNGSRING (E-TYP) D6	1		
22	878-184	AUFKLEBER "WARNUNG" DIV.NAGLER	1		
23	880-769	GEHÄUSE NV65AD2	1		
24			1		
25	878-933	KOLBENDÄMPFER NV65AD2	1		
26	878-936	NAGELFÜHRUNGSHÜLSE NV65AD3	1		
27	874-436	O-RING (P-4) CS35B/NR83A	1		
28	878-964	UNTERLEGSSCHEIBE NV38AB	1		
*	29	880-770	NASE NV65AD3	1	FOR FRA
	30	993-040	INBUSSCHRAUBE M7X25 M.FLANSCH	4	
	31	949-685	SPANNSTIFT D3X20 (10ST) NV90AF	1	
*	32	880-772	FEDER (A) NV65AD2	1	FOR FRA
*	33	880-773	FEDER (B) NV65AD3	1	FOR FRA
*	35	880-771	DRUCKHEBEL (B) NV65AD3	1	FOR FRA
	36			1	
	37	880-082	JUSTIERUNG NV65AD2	1	
	38	982-454	FEDER (C) CJ65VA2/V2/CR10V u.a.	3	
	39	959-155	STAHLKUGELN D3.97 (10ST)	3	

Pos. Nr.	Art.Nr.	BESCHREIBUNG	Nr. STUE.	KOMMENTAR
40	880-764	DRUCKHEBEL (B) NV65AD2	1	
41	880-081	UNTERLEGSCHLEIBE NV65AD2	1	
42	949-657	INBUSSCHRAUBE M6X12 (10ST)	1	
43	880-183	O-RING (I.D.37.2.) NV38AB/NV65AD2	1	
44	880-379	GRIFFDECKEL NV50AE	1	
45	872-035	STAUBSCHUTZKAPPE NV83A/u.a	1	
46	880-734	MASCHINENSCHRAUBE M5X25 G12SE/u.a	1	
47	949-864	ROLLSTIFT D3X22 (10ST)	1	
48	949-865	ROLLSTIFT D3X28 (10ST)	2	
49	880-361	DRUCKHEBELFÜHRUNG NV50AE/NV65AD2	1	
50A	880-674	DRÜCKER (A) NV65AD2	1	
* 51	880-086	WECHSELHEBEL (B) NV65AD2	1	FOR FRA
52	877-699	HAUPTVENTIL O-RING (I.D.16.8.)	1	
53	878-881	VENTILHÜLSE (B) NV65AD/AD2	1	
54	878-885	O-RING (S-18) CR17Y/NV65AD2	1	
55	981-317	O-RING (S-4) NV65AD2	1	
56	880-672	VENTILKOLBEN (B) NV65AD2	1	
57	878-925	O-RING (I.D.8.8) NV65AD2/NV50AG	2	
58	878-887	O-RING (I.D.11) NV65AD2/NV50AG	1	
59	878-884	TAUCHKOLBENFEDER NV65AD2/NV50AG	1	
60	880-673	TAUCHKOLBEN (A) NV65AD2	1	
61	878-888	O-RING (I.D.1.8) NV65AD2/NV50AG	1	
62	880-671	VENTILHÜLSE (A) NV65AD2	1	
* 63	880-476		1	FOR FRA
* 64	880-088	NAGELABDECKUNG NV65AD2	1	FOR FRA
65	872-645	O-RING (1P-9) DH20V	1	
66	878-944	SCHIEBEKOLBEN NV65AD/AD2	1	
67	878-934	HAUPTSCHIEBEFEDER NV65AD2	1	
68	877-826	SCHIEBEHÜLSENRING NV83A/NV45AB	1	
69	880-090	NAGELSCHIEBER NV65AD2	1	
70	878-947	SCHIEBEHÜLSE NV65AD2	1	
71	876-796	O-RING (P-22) DH24PB/PD/NV83A	1	
72	878-343	SCHIEBEFEDER NV65AD	1	
73	878-943	UMSCHALTHEBEL NV65AD2	1	
75	877-713	ABDECKUNG NV83A	1	
76	949-819	INBUSSCHRAUBE M5X10 (10ST)	2	
77	877-479	AUSGLEICHSBUCHSE NV45AB	1	
78	877-360	MAGAZINVERSCHLUß NV65AD3	1	

Pos. Nr.	Art.Nr.	BESCHREIBUNG	Nr. STUE.	KOMMENTAR
79			1	
80	877-371	NYLONMUTTER M5 NV83A/NR83A	1	
81	878-950	MAGAZIN NV65AD2	1	
82	872-971	SICHERUNGSRING (E-TYP) D3	2	
83	877-149	STOPFEDER NV83A	1	
84	880-146	MAGAZINSTOPPER NV45AB/NV83A/u.a.	1	
85	877-150	STOPSTIFT NV45AB	1	
86	949-228	+KOPFSCHRAUBE M4X40 (10ST)	1	
88	875-246	UNTERLEGSCHIEBE NV45AB	1	
89	877-894	HALTEFEDER N5008AA	1	
90	878-350	NAGELHALTER NV65AD2	1	
91	878-960	MAGAZINABDECKUNG NV65AD2	1	
92	876-465	NYLONMUTTER M4 NV45AB u.a.	1	
93	877-152	GELENKSTIFT NV50AA u.a.	1	
94	878-949	MAGAZIN KOMPLETT NV65AD	1	INCLUD.81-86,88-93
95	880-495	FÜHRUNGSSARRETIERUNG NV65AD2	1	
96	880-446	FEDER NV50AG u.a.	1	
97	880-761	NAGELFÜHRUNG NV65AD2	1	
98	880-762	HAUPTNAGELSTOPPER NV65AD2	1	
99	878-940	ZWISCHENSTOPFEDER NV65AD2	2	
100	949-900	ROLLSTIFT D3X14 (10ST) NV65AD3	1	
101	878-939	ZWISCHENNAGELSTOPPER NV65AD2	1	
102	878-941	NAGELFÜHRUNGSABDECKUNG NV65AD2	1	
103	880-763	ABDECKUNG NV65AD2	1	
104	878-337	HÜLSE (B) NV83A	3	
105	880-413	INBUSSCHRAUBE M4X10 SELBSTSICH.	3	

STANDARDZUBEHÖR

Pos. Nr.	Art.Nr.	BESCHREIBUNG	Nr. STUE.	KOMMENTAR
501	943-277	INBUSSCHLÜSSEL D3(M4)	1	
502	944-458	INBUSSCHLÜSSEL D4(M5)	1	
503	944-459	INBUSSCHLÜSSEL D5(M6)	1	
504	877-153	ÖLKANNE (30CC) NV83A	1	
505	875-769	SCHUTZBRILLE	1	
506	880-517		1	