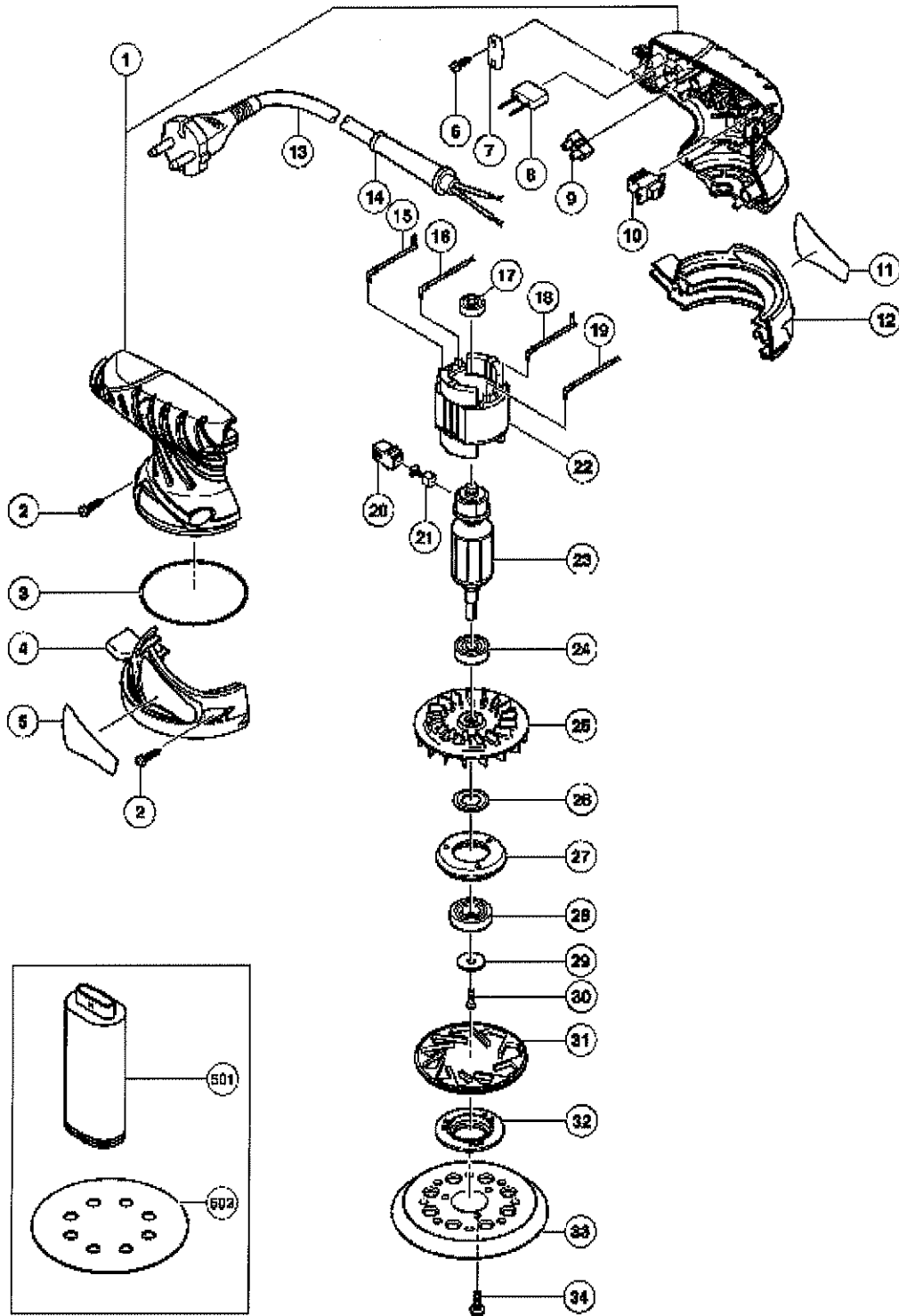


ELECTRIC TOOL PARTS LIST

RANDOM ORBIT SANDER
Model SV 13YB

2005 · 6 · 1
(E1)



TEILE

SV13YB

Pos. Nr.	Art.Nr.	BESCHREIBUNG	Nr. STUE	KOMMENTAR
1	324-214		1	
2	301-653		7	
3	993-195		1	
4	324-207		1	
5			1	
6	984-750		2	
7	937-631		1	
*	8	930-039	1	FOR AUS,NZL,GBR,EUROPE,FIN,NOR,SWE,DEN,C
9	938-307		1	
10	311-948		1	
11			1	
12	324-206		1	
*	13	500-409Z	1	(CORD ARMOR D8.8)
*	13	500-468Z	1	(CORD ARMOR D8.8) FOR THA,CHN
*	13	500-240Z	1	(CORD ARMOR D8.8) FOR USA,CAN
*	13	500-423Z	1	(CORD ARMOR D8.8) FOR SIN
*	13	500-439Z	1	(CORD ARMOR D8.8) FOR AUS,NZL
*	13	500-461Z	1	(CORD ARMOR D8.8) FOR GBR
14	953-327		1	
15	322-764		1	
16	322-761		1	
17	626-VVM		1	
18	322-763		1	
19	322-762		1	
20	930-483		2	
21	999-041		2	
*	22	340-618C	1	
*	22	340-618D	1	
*	22	340-618E	1	
*	22	340-618F	1	
*	23	360-698C	1	
*	23	360-698U	1	INCLUD.17,24
*	23	360-698E	1	
*	23	360-698F	1	
24	629-VVM		1	
25	324-521		1	
26	324-208		1	
27	324-212		1	
28	600-2DW		1	

*ALTERNATIVTEILE

TEILE

SV13YB

Pos. Nr.	Art.Nr.	BESCHREIBUNG	Nr. STUE	KOMMENTAR
29	309-422		1	
30	993-244		1	
31	324-210		1	
32	324-211		1	
33	324-209		1	
34	307-109		3	

STANDARDZUBEHÖR

Pos. Nr.	Art.Nr.	BESCHREIBUNG	Nr. STUE	KOMMENTAR
* 501	310-339		1	
* 501	323-004		1	FOR USA,CAN
502	308-519		1	
601	308-516		1	
602	308-517		1	
603	308-518		1	
604	308-520		1	
605	308-521		1	
606	308-522		1	
607	308-523		1	
608	308-515		1	