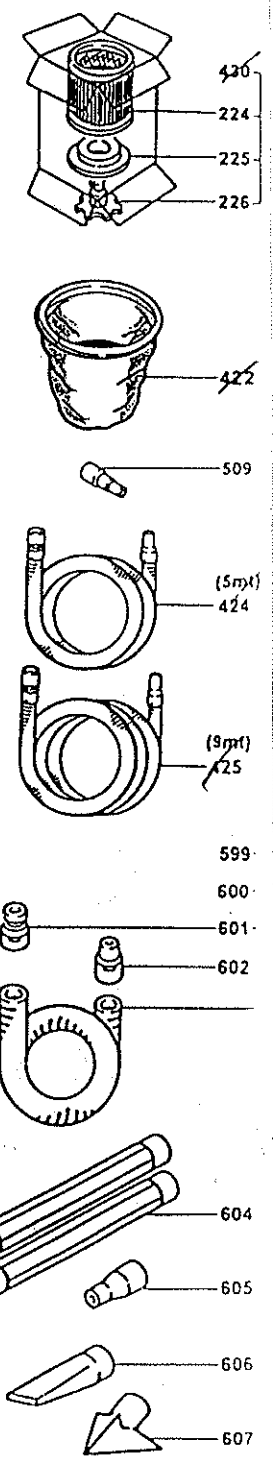
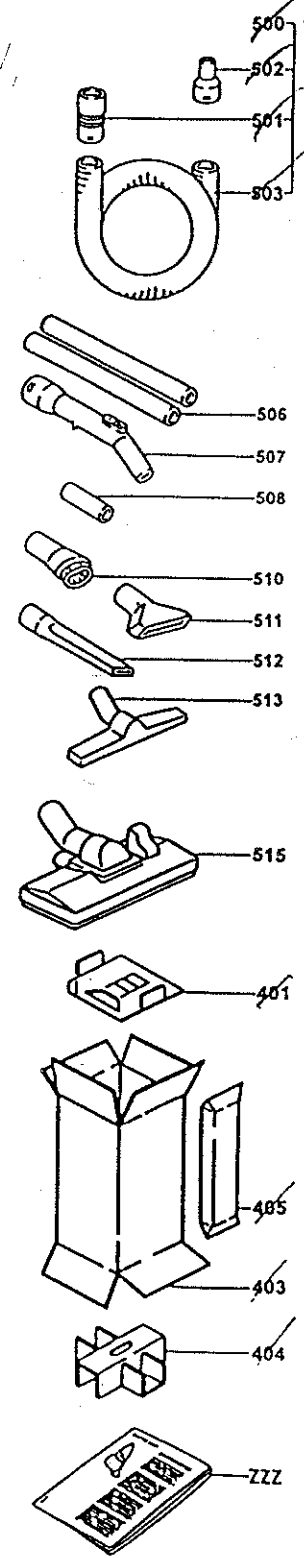
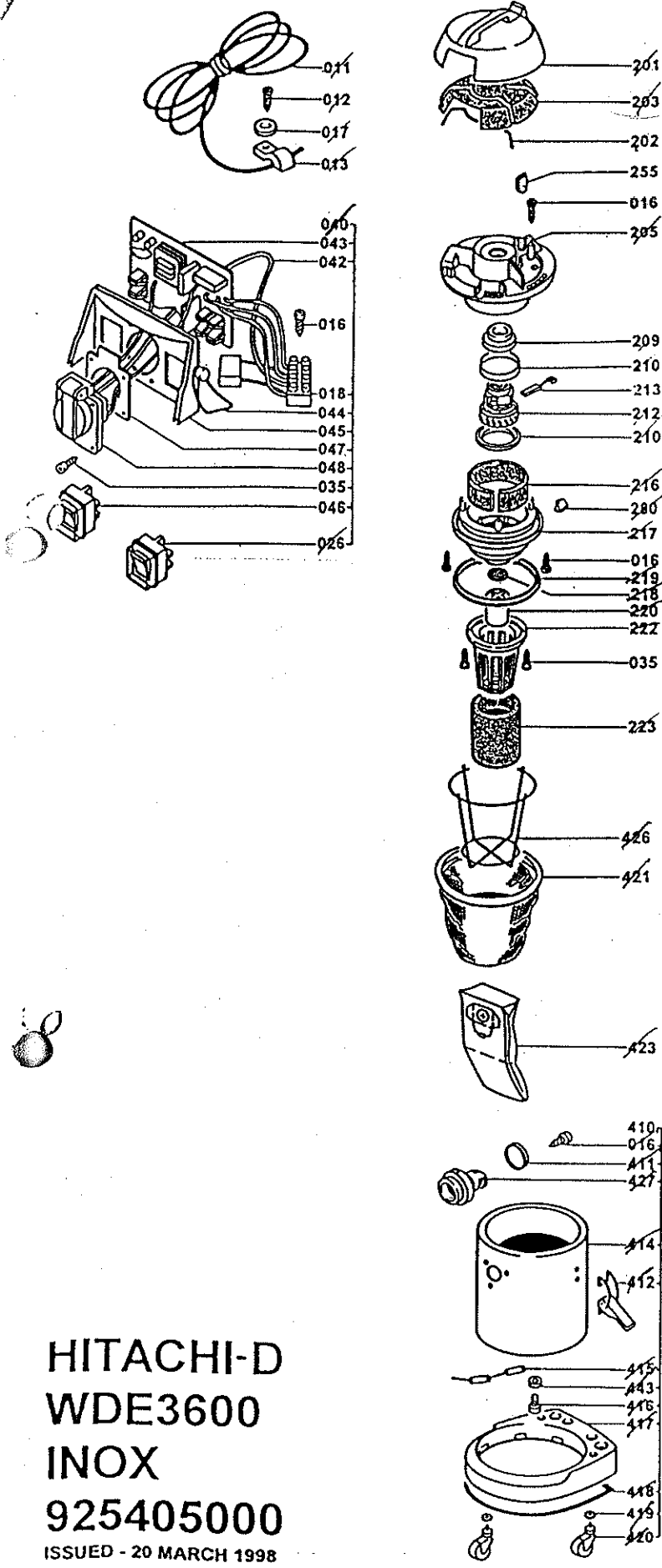
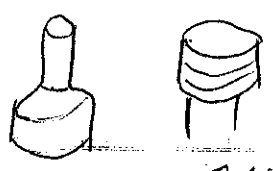


OPTIONALS



Anschlußstücke für
36 Ø Schlösser



710-057 710 055

HITACHI-D
WDE3600
INOX
925405000
ISSUED - 20 MARCH 1998

Hitachi

ELEKTROWERKZEUG ERSATZTEILLISTE

■ Nass - und Trockensauger
Modell WDE 3600

1997.11.01
(E1)

Pos.	REF	Art-Nr. HTE	Bezeichnung	WDE1200	WDE3600	Z / E
1.	000		Expl. scheme WDE1200 HIT.D	**		
2.	000		Expl. scheme WDE3600 HIT.D		**	
3.	011	744542	Anschlußkabel 8 m	1	1	E
4.	012	744543	Schneidschraube D4,8x19	1	1	E
5.	013	744544	Kabelschelle	1	1	E
6.	016	744545	Schneidschraube D3,5x19	10	14	E
7.	017	744546	Unterlegscheibe D5x11x1	1	1	E
8.	018	744586	Anschlußleiste WDE1200/3600	1	1	E
9.	026	744547	Schalter ein/aus	1	1	E
10.	035	744548	Schneidschraube D3,5x16	7	7	E
11.	040	744549	Automatik komplett <i>710005</i>	**	**	E
12.	042		Cable L135 WD heart	1	1	
13.	043	744583	Automatikschalter 220/240V WDE	1	1	E
14.	044	744584	O-Ring OR3400 WDE1200/3600	1	1	E
15.	045		Automatic Mask wdVE45	1	1	
16.	046	744550	Schalter (Automatik)	1	1	E
17.	047		Socket Gaset	1	1	
18.	048	744585	Maschinensteckdose WDE	1	1	E
19.	201	744551	Abdeckhaube m. Handgriff	1	1	E
20.	202	744552	Deckeldichtung	1	1	E
21.	203	744553	Abdeckhaubendämpfer <i>710030</i>	1	1	E
22.	205	744554	Zwischengehäuse	1	1	E
23.	209	744555	Motomanschette	1	1	E
24.	210	744556	Motorkammerdichtung <i>710035</i>	2	2	E
25.	212	744557	Motor 230V <i>710036</i>	1	1	E
26.	213	744558	Kohlebürsten <i>710037A</i>	**	**	E
27.	216	744559	Geräuschfilter <i>710039</i>	1	1	E
28.	217	744560	Motorabdeckung	1	1	E
29.	218	744561	Motorfilter <i>710041</i>	1	1	E
30.	219	744562	Dichtungsring <i>710042</i>	1	1	E
31.	220	744563	Sperkugel	1	1	E
32.	222	744565	Sperkugelkorb	1	1	E
33.	223	744522	Antischaumfilter	**	1	Z
34.	227	744527	Textilfilter Trocken	1		Z
35.	228	744511	Papierstaubsack	1		Z
36.	240		VAT Set	**		
37.	241	744566	Schiebeknopf (Schlauchanschluß)	1		E
38.	242	744567	Schlauchanschlußstück	1		E
39.	243	744568	Verbindungsstift	2		E
40.	244	744569	Gelenkstück	2		E
41.	245	744570	Gelenkstift	2		E
42.	246	744571	Klammer <i>710046</i>	2		E
43.	247	744572	Zubehörhalter 58-45-36	2		E
44.	248	744573	Zubehörhalter 36	4		E
45.	249	744574	Behälter	1		E
46.	251	744575	Puffer	1		E
47.	252	744576	Lauffrolle	5		E
48.	255	744577	Stopfen	1	1	E
49.	280	744578	Zwischenpuffer	1	1	E
50.	401		Upper Protection inox	1	1	
51.	403		Packing 410x410x730 wi		1	
52.	403		Packing wd 410x410x580	1		
53.	404		Lower Protection		1	
54.	405		Extenslon Tube Protection		1	
55.	410		VAT Assy inox 440 VE45		**	
56.	411	744579	Schlauchdichtung		1	E

Hitachi

ELEKTROWERKZEUG ERSATZTEILLISTE

■ Nass - und Trockensauger
Modell WDE 3600

1997.11.01
(E1)

Pbs.	REF	Art-Nr. HTE	Bezeichnung	WDE1200	WDE3600	Z / E
57.	412	744580	Halteklammer komplett <i>710205</i>		2	E
58.	414	744581	Behälter m. Halteklammern		1	E
59.	415	744534	Kette		1	E
60.	416	744535	Schraube M6x18		1	E
61.	417	744536	Transportwagen		1	E
62.	418	744537	Puffer (schwarz)		1	E
63.	419	744538	Unterlegscheibe		4	E
64.	420	744539	Transportrolle D50 <i>710212</i>		4	E
65.	421	744528	Textilfilter Trocken <i>421000</i>		1	Z
66.	422	744525	Nylonfilter (Nass-Trocken)		**	Z
67.	423	744523	Papierstaubsack <i>424000</i>		1	Z
68.	424	744529	Saugschlauch 5,0 m	**	**	Z
69.	425		Hose Assy LD36 Mt9 WD	**	**	
70.	426	744530	Filterkorb <i>710213</i>		1	E
71.	427	744549	Schlauchanschlußadapter <i>710215</i>		1	E
72.	430	744510	Faltenfilter (kompl.) <i>710060</i>	**	**	Z
73.	443	744541	Unterlegscheibe		1	E
74.	456	744521	Nylonfilter (Nass-Trocken)	**	**	Z
75.	500		Hose Assy D36 Mt.1.7 wd	**	**	
76.	500		Hose Assy LD36 Mt3 WD	**	**	
77.	501	744530	Anschlußst. Saugers.	1	1	Z
78.	502	744531	Anschlußst. Gegens.	1	1	Z
79.	503	744512	Saugschlauch 1,7 m	1	1	Z
80.	503	744524	Saugschlauch 3,0 m ✓	1	1	Z
81.	506	744516	Saugrohr Metall 2 St.	2	2	Z
82.	507	744545	Griff mit Nebenluftreg. <i>710051</i>	1	1	Z
83.	508	744520	Anschlußadapter Gummi <i>710093</i>	1	1	Z
84.	509	744532	Anschlußadapter abgestuft	**	**	Z
85.	510	744547	Möbelrundbürste <i>710048</i>	1	1	Z
86.	511	744544	Polsterdüse <i>710053</i>	1	1	Z
87.	512	744540	Fugendüse <i>710050</i>	1	1	Z
88.	513	744518	Universaldüse	1	1	Z
89.	515	744519	Kombidüse	1		Z
90.	515	744526	Kombidüse mit Rad		1	Z
91.	599		Optional Accessoire Kit D58	**	**	
92.	600	744582	Saugschlauch D58 WDE	**	**	Z
93.	601		Revolve Sleeve	**	**	
94.	602		Fixed Sleeve D58 GS13	**	**	
95.	604		Extension Tube d58 GS13	**	**	
96.	605	744564	Übergangsstück 58-36 <i>710068</i>	**	**	Z
97.	606		Crevice Nozzle D58 GS13	**	**	
98.	607		Uphostery Nozzle D58 GS13	**	**	
99.	ZZZ		Bedienungsanleitung	1		
100.	ZZZ		Bedienungsanleitung		1	
			Z = Zubehör			
			E = Ersatzteil			

Saugschlauch

710085 - 5M
710054 - 7,7M