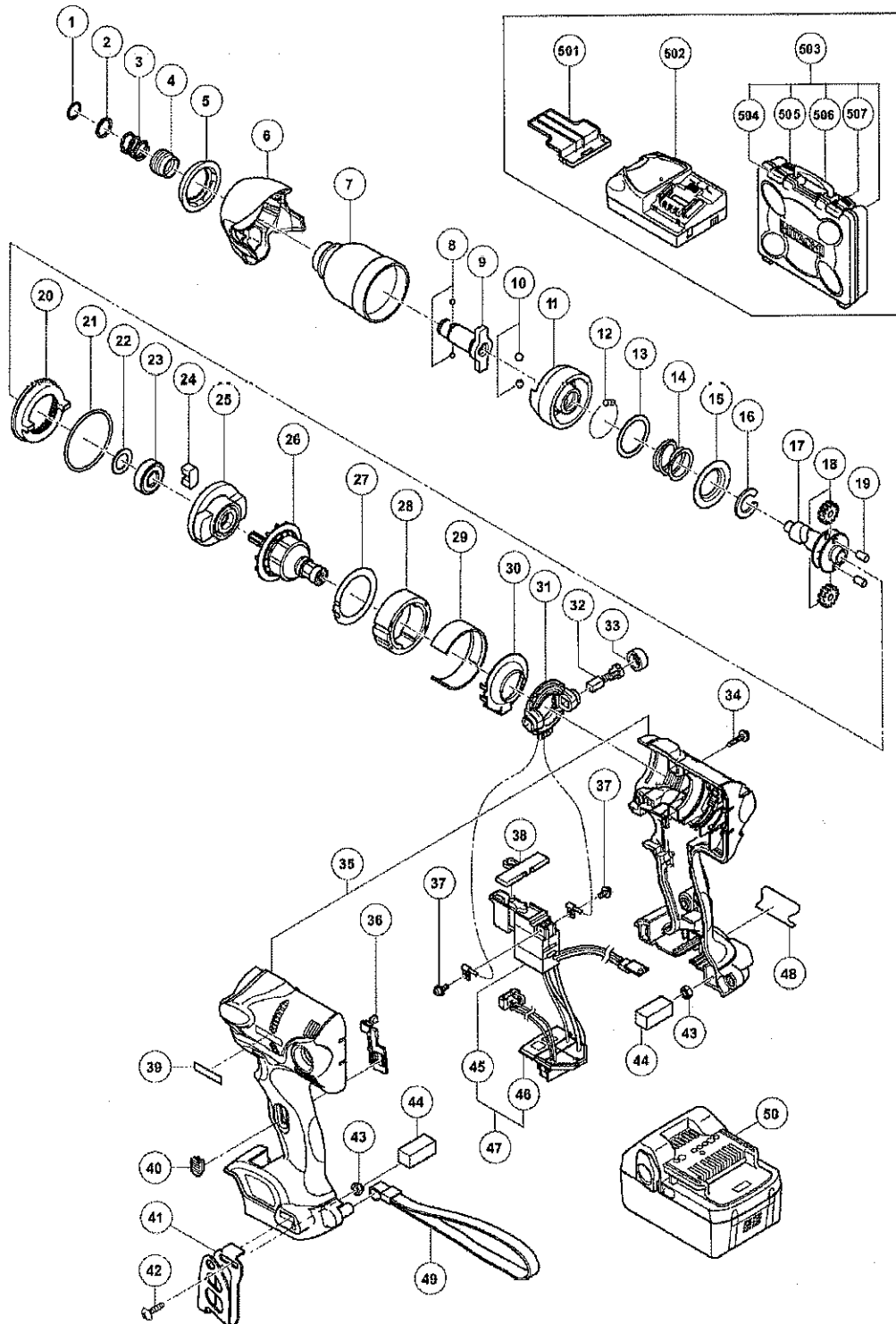


Hitachi Power Tool Parts List

SVG Exploded Diagram

CORDLESS IMPACT DRIVER WH 18DSL



Rev 1

型番
WH18DSL

TEILE

Pos. Nr.	Art.Nr.	BESCHREIBUNG	STUECK -Nr.	KOMMENTAR
1	315984	WERKZEUGRING WH8DH/WH12DH WH12DM	1	
2	315983	UNTERLEGSCHIEBE (D) WH8DH/WH12DH WH12DM	1	
3	321657	Führungsfeder (A) WH12DM2	1	
4	322717	Führungshülse (D) WH12DMR, WH18DBDL, WH14DBDL	1	
5	327766	Vorderkappe (F) Neu WR14DSL	1	
6	327765	Schutz (J) WR14DSL	1	
7	327003	Hammergehäuse WH14DBL	1	
8	319535	STAHLKUGEL D3,5 (10STK), WH18DBDL, WH14DBDL	2	
9	329709	Amboss WH 14DBL	1	
10	959154	STAHLKUGEL D5.556 (10ST) WH18DBDL, WH14DBDL, WI	2	
11	326789	Hammer (F) WR14DSL	1	
12	959148	STAHLKUGEL D3.175 (10ST) (ALTE ART.NR.939270) WH	2	8
13	315978	UNTERLEGSCHIEBE (J) WH8DH/WH12DH/WR12DH/WR1	1	
14	321660	Hammerfeder (D) WH12DM2	1	
15	316172	Unterlegscheibe (S) WH8DH/WH12DH/WR12DH/WR12DM	1	
16	316171	STOPPER WH8DH/WH12DH/WR12DH WR12DM/WH12DM	1	
17	321666	Spindel (D) WH12DM2	1	
18	326295	Leerlaufzahnrad WH14DL, WH18DBDL, WH14DBDL, WR14	2	
19	319914	NADELROLLE WR12DM/WH12DM/WH18DBDL/WH14DBDL	2	
20	326787	Ringzahnrad (E) WR14DSL/WH18DBDL/WH14DBDL WR14	1	
21	983852	O-RING (S-42) CM6/H45MA/WH18DBDL/WH14DBDL/WR	1	
22	319911	UNTERLEGSCHIEBE (E) WR12DM WH12DM, WH18DBDL	1	
23	323118	Kugellager 6901W-N WR14DSL	1	
24	319909	DÄMPFER WR12DM/WH12DM	2	
25	326786	Innere Abdeckung (D) WR14DSL	1	
26	360853	Armatur	1	
27	323327	Seitenbügel WH9DM2	1	
28	322744	Magnet (D) WH9DM2	1	
29	324828	Bügel (A) WR14DSL	1	
30	324830	Staubschutzabdeckung (C)	1	
31	321662	Bürstenblock WH9DM2	1	
32	999100	Kohlebürsten (1 Paar) 999-054	2	
33	319918	BÜRSTENKAPPE WR12DM/WH12DM	2	
34	301653	SCHNEIDSCHRAUBE D4X20 MIT FLANSCH (SCHWARZ),	9	
* 35	330100		1	
* 35	330101		1	
* 35	330102	Gehäuse Set WH18DSL	1	
* 35	330103		1	
36	326782	Hebel (C) WR14DSL	1	
37	994532	+KOPFSCHRAUBE M3X5 M.FEDERRING WH18DBDL, WH	2	
38	321661	Druckknopf (A) WH9DM2	1	
39			1	
40	326783	Hebel (B) WR14DSL	1	
41	326790	Haken WH 14DBL	1	
42	327001	Schraube M4 schwarz DV14DSL WH18DBDL,WH14DBDL,	1	
43	327002	Mutter M4 (schwarz) WH18DBDL,WH14DBDL, WR18DBDL	2	
44	327004	Dichtung DV14DSL	2	
45	330099	Geschwindigkeitsregler	1	
46	330084	CONTROLLERNEW	1	
47	330083	Schalter WH18DSL	1	INCLUD.45,46
48			1	
49	306952	HALTESCHLAUFEDN10DY/DS10DV/WR14DH DS14/DS18	1	
50	330068		2	

STANDARDZUBEHÖR

*ALTERNATIVTEILE

STANDARDZUBEHÖR

Pos. Nr.	Art. Nr.	BESCHREIBUNG	STUECK. Nr.	KOMMENTAR
501	329897		1	
502			1	
503	329440	Transportkoffer WH 14DBL	1	INCLUD.504-507
504	324093	Sperre WH 14DBL	1	
505	324096		2	
506	324090		1	
507	324099		1	

SONDERZUBEHÖR

Pos. Nr.	Art. Nr.	BESCHREIBUNG	STUECK. Nr.	KOMMENTAR
601	321823		1	INCLUD.616,618
602	309922		1	
603	992671		1	
604	992672		1	
605	996177	STECKSCHLÜSSEL SW8X65L Neue Art.-Nr. 750555	1	
606	985329		1	
607	996178		1	
608	996179		1	
609	996180		1	
610	996185		1	
611	996181		1	
612	996182		1	
613	996186		1	
614	996197		1	
615	996184		1	
616	987575		1	
617	930119		1	
618	307543		1	